









IN VIGORE DAL

**01.01.2024**  
**Rev.00**

Le informazioni contenute in questo documento possono subire variazioni senza alcun preavviso



### “ *Modelliamo il Futuro delle tubazioni in polietilene.* ”

**Una evoluzione continua che anticipa e soddisfa le necessità del mercato.**

La più ampia gamma di raccordi in polietilene per progettare tutte le soluzioni più efficaci. Raccordi e sistemi che guardano ad un futuro di sostenibilità offrendo una durabilità che va oltre le aspettative. Progettati e fabbricati con lo sguardo rivolto all'eco-design e all'integrazione nei sistemi di progettazione più avanzati.

**Plastitalia:** la prima fabbrica italiana di raccordi in PE che mette al servizio dei propri clienti un "BIM Specialist" certificato secondo la UNI 11337.

#### Utilizzo nella distribuzione del gas combustibile

I nostri prodotti sono progettati e fabbricati in conformità alle più severe norme tecniche.

Eseguiamo migliaia di prove sui prodotti per garantirne un uso sicuro, duraturo ed economicamente sostenibile.

I prodotti in PE possono essere utilizzati nella distribuzione di idrogeno (H<sub>2</sub>).

#### Utilizzo nelle infrastrutture per l'acqua potabile

Che si tratti di reti di distribuzione o di trasporto siamo ben coscienti del valore che ha **l'acqua potabile**. Sappiamo che un domani questa risorsa potrebbe non essere disponibile come oggi e lavoriamo con la volontà di avere prodotti in grado di garantire che **non una goccia di acqua potabile possa andare perduta**. I nostri prodotti sono approvati per la distribuzione dell'acqua potabile da decine di Organismi di controllo indipendenti che hanno le loro basi operative sparse per il mondo intero.

## Utilizzo negli impianti industriali

Non solo gas e acqua in pressione ma anche gli **impianti industriali** sono una naturale applicazione dei nostri prodotti. Prestazioni al limite della pressione, della temperatura e con fluidi anche aggressivi, dal punto di vista chimico, sono il nostro pane quotidiano. Le nostre soluzioni sono **tecnicamente valide ed economicamente vantaggiose**.



## Raccolta reflui

Nelle grandi metropoli, così come nei piccoli centri, la **raccolta delle acque meteoriche e sanitarie** è una sfida che deve essere affrontata con la consapevolezza che la loro gestione ha un notevole impatto sull'ambiente. Garantire la continuità idraulica e meccanica delle tubazioni, anche nel caso di eventi sismici, è un dovere che sentiamo nostro. Ciò che offriamo è la possibilità di **ottenere giunzioni sicure e affidabili nel tempo**, in grado di proteggere le acque sotterranee da infiltrazioni e inquinamenti.

## Supporto tecnico

A coronamento di quanto detto finora offriamo il nostro **supporto tecnico**, la nostra **competenza e abilità nel progettare soluzioni nuove** e lo facciamo mediante l'applicazione di **personale tecnico altamente specializzato**, dotato delle più moderne tecnologie e infrastrutture robotizzate. Il nostro lavoro è al servizio delle comunità che scelgono di operare per migliorare il proprio futuro.

## Dichiarazione Ambientale di prodotto



## La NUOVA APP PLASTITALIA è qui!



## Applicazione della norma UNI 7129

(portata termica nominale non maggiore di 35 kW)

I materiali indicati nella seguente tabella sono ricavati dalla UNI 7129:2015 e sono utilizzabili per una regolare dichiarazione di conformità dell'impianto (D.M. 37/08):

Famiglia raccordi	Tipologia raccordi	Diametro massimo utilizzabile*	SDR
Raccordi a codolo (da pag. 37 a pag. 75)	tutti	110 mm	11/17
Flange metalliche	tutte	DN 100	---
Elettrosaldabili (da pag. 11 a pag. 21)	tutti (max ø filettature 2")	110 mm	11/17
Elettrosaldabili (pag. 22 e pag. 23)	tutti	110×63 mm	11
Elettrosaldabili (da pag. 28 a pag. 31)	tutti	110×75 mm	11
Raccordi di transizione (pag. 94)	tutti	110 mm	11
Raccordi di transizione (pag. 96 e pag. 97)	tutti	110 mm	11
Apparecchiature per saldatura elettrica			

Valvola (solo per interro diretto)	Tipologia	Diametro massimo utilizzabile*	SDR
Valvola PE (pag. 111)	---	110 mm	11

\* il diametro minimo utilizzabile è sempre 20 mm.

Per impianti destinati all'alimentazione di centrali termiche con potenza maggiore di 35 kW i materiali utilizzabili fanno riferimento alla norma UNI 11528.

# NOVITA' - Antincendio

Il 25 Marzo 2021 l'UNI ha pubblicato la nuova versione della UNI 10779 Impianti di estinzione incendi - Reti di idranti - Progettazione, installazione ed esercizio.

In questa nuova versione è richiesto al progettista di indicare "la modalità d'individuazione" della pressione nominale dei componenti e di riportare entrambe nella relazione tecnica dell'impianto.

Per facilitare gli addetti ai lavori indichiamo, di seguito, un metodo che può essere applicato.

1) Individuazione della tensione massima di progetto ( $\sigma_s$ ):

1.1) La norma UNI EN 12201-1 nella tabella 4 ci fornisce il dato cercato e applica un coefficiente di sicurezza minimo (C) che, per gli impianti in cui il fluido trasportato è acqua è uguale a: 1,25

**Table 4 — Material designation and corresponding maximum design stress values**

Designation	Minimum required strength (MRS) MPa	$\sigma_s^a$ MPa
PE 100	10,0	8,0
PE 80	8,0	6,3
PE 40	4,0	3,2

<sup>a</sup> The design stress  $\sigma_s$  is derived from the MRS by application of the design coefficient  $C = 1,25$ .

NOTE A higher value for  $C$  can be used, for example if  $C = 1,6$  this gives a design stress of 5,0 MPa for PE 80 materials. A higher value for  $C$  can also be obtained by choosing a higher PN class.

2) Calcolo del PN per i prodotti in polietilene

2.1) Ancora la UNI EN 12201-1 ci fornisce la formula per il calcolo

$$PN = \frac{20 \times MRS}{C \times (SDR-1)} \quad (1)$$

dove  $\frac{MRS}{C} = \sigma_s$  pertanto si ottiene l'equazione (2)

$$PN = \frac{20 \times \sigma_s}{SDR-1} \quad (2)$$

Esempio: i componenti della tubazione sono fabbricati con PE100 e appartengono alla serie SDR = 11  
Utilizzando la formula (2) ne consegue:  $PN = \frac{20 \times 8}{11-1} = \frac{160}{10} = 16 \text{ bar}$

Si noti che la UNI EN 1778:2001 "Valori caratteristici per costruzioni di materiali termoplastici saldati - Determinazione degli sforzi ammissibili e dei moduli per la progettazione di attrezzature di materiali termoplastici" nella tabella 3 fornisce altri coefficienti di progetto (qui indicati con il termine: fattore di sicurezza "S") applicabili a casi in cui potrebbe rientrare un impianto antincendio.

**Table 3: Factors of safety**

Type of loading	S
Loading case 1 Static load at room temperature and constant conditions. No possible danger to persons, objects and environment in the event of failure	1,3
Loading case 2 Loading under alternating conditions (e. g. temperature, filling level). Possible danger to persons, objects and environment in the event of failure.	2,0



In applicazione al D.M. 18 Aprile 2016 no 50 Attuazione delle direttive 2014/23/UE, 2014/24/UE e 2014/25/UE sull'aggiudicazione dei contratti di concessione, sugli appalti pubblici e sulle procedure d'appalto degli enti erogatori nei settori dell'acqua, dell'energia, dei trasporti e dei servizi postali, nonché per il riordino della disciplina vigente in materia di contratti pubblici relativi a lavori, servizi e forniture. Forniamo di seguito una tabella di corrispondenza tra i nostri prodotti ed i codici CPV\*:

descrizione	codice
Manuali d'istruzione	22472000-9
Manuali tecnici	22473000-6
Lettori ottici	30216100-7
Valvole a sfera	43131260-6
Apparecchiature per fusione	42664000-8
Apparecchiature per la fusione della plastica	42664100-9
Apparecchiature per saldatura elettrica	42662100-5
Macchine per lavorazione plastica	42994200-2
Attrezzature per condotte	43132400-1
Materiali per idraulica	41115210-4
Condotte fognarie	44130000-0
Rete per la distribuzione del gas	44161110-0
Condotte idriche	44161200-8
Tubazioni	44162000-3
Accessori di tubazioni	44162100-4
Tubazioni di distribuzione	44162200-5
Tubazioni per acque luride	44162300-6
Tubazioni per acqua potabile	44162500-8
Tubazioni e raccordi	44163000-0
Tubazioni di drenaggio	44163110-4
Tubazioni di scarico	44161111-1
Tubazioni per fogna	44163130-0
Tubazioni a bassa pressione	44163150-6
Tubazioni e accessori per la distribuzione	44163160-9
Raccordi per tubazioni	44163200-2
Giunti per tubi	44163240-4
Tubi e accessori	44164310-3
Gasdotti	44161100-7
Manicotti	44165300-7
Giunti	44167100-9
Flange	44167110-2
Giunti a flangia	44167111-9
Gomiti, giunti a T e raccordi	44167300-1
Gomiti	44167400-2
Collari per tubazioni	44212314-3
Condotte d'aria compressa	45231500-0
Impianto d'irrigazione	45232120-9
Impianto di trattamento delle acque fognarie	45232421-9
Saldatura	45262680-1
Lavori di installazione di raccorderia gas	45333000-0
Polietilene	AB08-3

\* Vocabolario comune per gli appalti pubblici





# **INFORMAZIONI TECNICHE PRODOTTI**

Il nostro Manuale Tecnico contiene indicazioni relative alle condizioni di utilizzo dei prodotti che appartengono a questo listino. Leggere con attenzione il Manuale Tecnico prima di procedere all'installazione ed all'uso dei prodotti.

## RACCORDI ELETTROSALDABILI

CARATTERISTICHE TECNICHE	
<b>Raccordi a elettrofusione (manicotti, collari di presa semplice e in carico)</b>	
<b>MATERIALE</b>	PE100-RC nero - disponibile su richiesta PE100-RC arancio e/o blu e PE80 nero, giallo e/o blu
<b>TENSIONE DI FUSIONE</b>	30.0 - 48.0 V
<b>TERMINALE</b>	4 mm
<b>ESECUZIONE</b>	Stampati (vedi note per altre caratteristiche specifiche)
<b>NORME</b>	UNI EN 1555-3; UNI EN 12201-3; ISO 4437-3; ISO 4427-3; UNI EN ISO 15494
<b>Raccordi di transizione PE OTTONE</b>	
<b>MATERIALE</b>	PE100-RC nero - disponibile su richiesta PE100-RC arancio e/o blu e PE80 nero, giallo e/o blu - Ottone CW614N (altri tipi di ottone a richiesta)
<b>ESECUZIONE</b>	Filettature conformi a UNI EN 10226-1/ISO 7-1 (filetto esterno conico; interno parallelo)
<b>NORME</b>	UNI EN 1555-3; UNI EN 12201-3; ISO 4437-3; ISO 4427-3; UNI EN ISO 15494
<b>Collare di presa con valvola</b>	
<b>MATERIALE</b>	PE100-RC nero - asta di manovra SS AISI 420 - O-Rings in EPDM approvato solo per uso con acqua
<b>ESECUZIONE</b>	Stampata

## RACCORDI A CODOLO

CARATTERISTICHE TECNICHE	
<b>Raccordi a codolo</b>	
<b>MATERIALE</b>	PE100-RC nero - disponibile su richiesta PE100-RC arancio e/o blu e PE80 nero, giallo e/o blu Stampati (vedi note per altre caratteristiche specifiche)
<b>ESECUZIONE</b>	Stampati e/o ottenuti per saldatura (vedi note per altre caratteristiche specifiche)
<b>NORME</b>	UNI EN 1555-3; UNI EN 12201-3; ISO 4437-3; ISO 4427-3; UNI EN ISO 15494

## FLANGE & ACCESSORI

CARATTERISTICHE TECNICHE	
<b>Flange libere in metallo</b>	
<b>MATERIALE</b>	Acciaio zincato - alluminio - acciaio rivestito in polipropilene - ghisa rivestita in polipropilene
<b>ESECUZIONE</b>	DN, diametro esterno e foratura per PN secondo UNI EN 1092-1 (ISO 7500) - Spessore e foro centrale secondo ISO 9624
<b>ZINCATURA</b>	Elettrolitica spessore minimo 0,1 u. Altre tipologie di protezione a richiesta
<b>Guarnizione</b>	
<b>MATERIALE</b>	EPDM approvato solo per uso con acqua
<b>ESECUZIONE</b>	Lavorazione meccanica. DN, diametro esterno e foratura per PN secondo UNI EN 1092-1 (ISO 7500) - Spessore e foro centrale secondo ISO 9624
<b>SPESSORE</b>	S = 3 mm

## RACCORDI DI TRANSIZIONE

CARATTERISTICHE TECNICHE	
<b>Raccordi di transizione a codolo PE/Acciaio</b>	
<b>MATERIALE</b>	PE100-RC nero - Tubo acciaio per uso in edifici: conforme a UNI EN 10255 (marchio CE) O UNI EN 10224 (marchio CE) Tubo acciaio per trasporto e distribuzione del gas combustibile: conforme a ISO 3183 (0 API 5L grado B)
<b>TERMINALI ACCIAIO</b>	Filettati UNI EN 10226-1 / ISO 7-1
<b>ESECUZIONE</b>	Stampati (vedi note per altre caratteristiche specifiche)
<b>NORME</b>	UNI EN 1555-3; UNI EN 12201-3; ISO 4437-3; ISO 4427-3; UNI EN ISO 15494
<b>Protezione tubo acciaio</b>	
<b>NESSUNA</b>	Tubo "nero" (impianti interrati per gas combustibile)
<b>ZINCATO</b>	Conforme a UNI EN 10240 A1 (per impianti per acqua potabile)
<b>RIVESTITO</b>	Conforme a UNI 9099 o UNI EN 10191
<b>Raccordi di transizione a codolo PE/Ottone</b>	
<b>MATERIALE</b>	PE100-RC nero - Ottone CW614N (altri tipi di ottone a richiesta)
<b>ESECUZIONE</b>	Filettature conformi a UNI EN 10226-1/ISO 7-1 (filetto esterno conico; interno parallelo)
<b>NORME</b>	UNI EN 1555-3; UNI EN 12201-3; ISO 4437-3; ISO 4427-3; UNI EN ISO 15494

## RACCORDI FABBRICATI CON TUBO

CARATTERISTICHE TECNICHE	
<b>Raccordi fabbricati</b>	
<b>MATERIALE</b>	Raccordi fabbricati PE100-RC nero; PE80 nero a richiesta
<b>ESECUZIONE</b>	angolo di taglio come UNI EN 12201-3 Allegato B (segmenti di tubo o di raccordi a codolo saldati)
<b>FABBRICAZIONE</b>	certificata conforme alla UNI 11024 (processo di fabbricazione sotto controllo costante)
<b>PROVE</b>	di resistenza idraulica interna, a campione, periodiche e specifiche su richiesta
<b>CORDOLO</b>	interno ed esterno

## VALVOLE E PEZZI SPECIALI

CARATTERISTICHE TECNICHE	
<b>Valvole</b>	
<b>MATERIALE</b>	PE100-RC nero; PE80 nero a richiesta
<b>ESECUZIONE</b>	Stampate (vedi note per altre caratteristiche specifiche)
<b>NORME</b>	UNI EN 1555-4; UNI EN 12201-4; ISO 4437-4;
<b>Accessori per Valvola</b>	
<b>MATERIALE</b>	Asta di prolunga = acciaio zincato; quadro di manovra = PE; Tubo protettore = PE
<b>Altri prodotti</b>	
<b>MATERIALE</b>	PE
<b>ESECUZIONE</b>	Stampati (vedi note per altre caratteristiche specifiche)

## MISURE IN POLLICI

### CARATTERISTICHE TECNICHE

Plastitalia S.p.A. produce raccordi elettrosaldabili in polietilene, utilizzabili con tubi dello stesso materiale, con diametro esterno stabilito dalle specifiche ASTM D2513, ASTM D3035 e ASTM F714.  
La materia prima utilizzata per la produzione di raccordi elettrosaldabili è denominata PE4710 ed è classificata secondo il D3350 come 445576C. Il compound è riportato nell'elenco del PPI TR-4 (5/11/2014) nella tabella I.A. 13 con un HDB di 1600 psi a 73° F e un HDB di 1000 psi a 140° F.

I raccordi elettrosaldabili Plastitalia sono progettati, prodotti e testati secondo la ASTM F1055 per l'utilizzo con tubi conformi alla ASTM D2513, ASTM D3035 e ASTM F714.

<b>MATERIA PRIMA</b>	PE4710
<b>TENSIONE DI FUSIONE</b>	39.5 V (o 48.0 V)
<b>TERMINALI DEL RACCORDO</b>	4.0 mm
<b>NORME APPLICABILI</b>	ASTM F1055, ASMT F714, ASTM D2513, ASTM D3035, ASTM D3350, ASTM F1055, ASTM F2880

## MACCHINE E ATTREZZATURE

### Saldatrice Polivalente - Unità di controllo della saldatura

#### CARATTERISTICHE TECNICHE

Unità di controllo (saldatrice) polivalente conforme alla ISO 12176-2 e UNI 10566. Salda tutti raccordi elettrosaldabili (PE e PP) dotati di codice a barre secondo ISO 13950 e funzionanti con tensione compresa tra 8 e 48 V.  
L'impostazione dei parametri di saldatura può essere:

- automatica (lettore di codice a barre);
- manuale (codice numerico);
- manuale, tempo e tensione.

L'unità di controllo è dotata di:

- una memoria in grado di registrare 7500 cicli completi di saldatura; connettore USB;
- display grafico
- lettore di codice tipo scanner
- manuale d'uso multilingua

Tensione di alimentazione 230V - 16A.

### Saldatrice ad elementi termici per contatto (testa a testa)

#### CARATTERISTICHE TECNICHE

Macchina idraulica per la saldatura testa a testa idonea per PE, PP ed altri tubi e raccordi in materiale termoplastico. Il telaio autoallineante e le dimensioni compatte rendono la macchina perfetta per lavorare in cantieri stradali, scavi, acquedotti, tubazioni del gas, impianti di scarico e d'irrigazione. Il modello include vantaggi aggiuntivi per l'operatore tra i quali:

- Il termostato elettronico che permette una rapida impostazione della temperatura
- Fresa elettrica dotata di interruttore di sicurezza, due lati di taglio e fermo per la fresatura di un solo lato
- Centralina idraulica con accumulatore, valvola d'irregolazione, valvole di by-pass a tubi idraulici flessibili
- Manometro con 100 mm. di diametro sulla centralina idraulica.

La macchina è prodotta e provata in conformità con le leggi vigenti (marchio CE). E' conforme alla norma ISO 12176-1

## Componenti dei pezzi speciali su misura

### Raccordi stampati

Tutti i raccordi stampati (a codolo e/o ad elettrofusione) provengono dalla produzione di serie ed appartengono, assieme alle relative certificazioni di prodotto, al catalogo listino in vigore.

### Tubi

Le parti di tubo, eventualmente utilizzate, provengono da tubi prodotti dalle più rinomate ditte italiane e realizzati in conformità alle norme UNI EN 12201 parte 2 o UNI EN 1555 parte 2, a seconda del campo di applicazione richiesto del pezzo speciale. Nel caso sia previsto, per il pezzo su misura, un uso in un impianto che ricade all'interno della Direttiva 2014/68/EU, "PED", il tubo sarà conforme alla UNI EN ISO 15494. A richiesta e in base a disponibilità, tubi conformi ad altre norme o di fornitori specifici.

## Produzione

Tutte le saldature sono eseguite da personale qualificato secondo le norme vigenti. Le procedure di saldatura sono state qualificate e l'intero processo è gestito secondo quanto indicato nelle UNI 11024 e UNI EN ISO 9001.

Tutte le operazioni sono eseguite secondo lo stato dell'arte applicabile. Per impianti a gravità e nel caso di saldatura ad elementi termici per contatto (testa a testa), a richiesta si procede alla rimozione del cordolo interno.

Tutti i disegni sono puramente indicativi e le dimensioni reali del pezzo finito possono differire da quanto riportato nel disegno preliminare.

## Certificati

A richiesta sono disponibili i certificati di qualità dei singoli componenti (raccordi e tubi), di qualifica dei saldatori ed il certificato d'ispezione finale modello 3.1 secondo UNI EN 10204.

Il nostro laboratorio interno è in grado di svolgere ulteriori prove sul prodotto a misura concordata preventivamente.

## Tracciabilità

Tutte le fasi di progettazione e produzione sono tenute sotto controllo e i materiali utilizzati sono registrati su appositi moduli interni.

È anche possibile la tracciabilità dei materiali impiegati e delle operazioni svolte.

## Istruzioni e posa in opera

Qualora il collegamento del pezzo su misura al resto dell'impianto preveda delle saldature, queste dovrebbero essere eseguite secondo le norme di riferimento, se esistenti, e/o secondo le istruzioni dei produttori (raccordi elettrosaldabili, macchine testa a testa, ecc.). Nel caso di collegamento meccanico mediante flange, si raccomanda di seguire quanto indicato nella UNI/TR 11588.

Nella posa in opera dei pezzi su misura si raccomanda di seguire scrupolosamente le locali Leggi di riferimento e, per ciò che attiene ai calcoli statici delle tubazioni, le UNI EN 1295-1, UNI CEN/TR 1295-2, UNI CEN/TR 1295-3, UNI CEN/TR 1295-4, UNI CEN/TS 15223, UNI EN 805 e UNI 11149.

## Collaudo

L'esecuzione del collaudo dei pezzi su misura, una volta che fanno parte dell'impianto a cui sono destinati, deve essere svolta secondo le locali Leggi di riferimento, ove esistano, e secondo la UNI EN 805 o, in alternativa alla UNI 11149 (nel caso di acquedotti), tenendo in considerazione la pressione massima d'esercizio dell'impianto (OP-operative pressure "acqua" - o MOP-maximum operative pressure "gas") prevista dal progettista.

## Imballo

Per i prodotti su misura di piccole dimensioni l'imballo può essere rappresentato dai nostri cartoni standard. Per altre misure i pezzi speciali viaggiano su pallet senza protezioni. A richiesta possono essere predisposti imballi particolari che saranno quotati specificatamente di volta in volta.

## CONFERMA D'ORDINE

La conferma d'ordine, contenente anche le indicazioni dei tempi di lavorazione/consegna segue la l'accettazione dell'offerta economica da parte del committente.





# **CORSI PER OPERATORI DI CANTIERE**

L'uso dei prodotti Plastitalia S.p.A. è facile e intuitivo, tuttavia è destinato a personale che deve possedere delle specifiche competenze. La qualità dell'impianto è dovuta, in larga parte, alle conoscenze ed alle abilità del saldatore.

Plastitalia S.p.A. ha predisposto il centro di formazione per la saldatura IPE (I Plast Experience) ove si svolgono corsi teorici e pratici destinati al personale che opererà in cantiere. I corsi sono organizzati secondo gli standard nazionali ed internazionali (UNI EN 13067, ISO/TR 19480) ed i certificati di qualifica sono rilasciati da organismi che operano in accordo alla norma ISO/IEC 17024 (qualifica del personale). Il centro di formazione istituito da Plastitalia S.p.A. è anche abilitato allo svolgimento di corsi dedicati al personale addetto al coordinamento delle attività di saldatura in cantiere secondo le modalità indicate nella norma UNI 10761.

I corsi sono organizzati con cadenza periodica presso la sede dello stabilimento e a richiesta presso altre sedi (ulteriori informazioni sono disponibili sul sito [www.plastitaliaspa.com](http://www.plastitaliaspa.com)).

Gli argomenti trattati nei corsi di qualificazione dei saldatori riguardano:

- le proprietà del polietilene;
- la produzione, le caratteristiche e la classificazione di tubi e raccordi;
- il processo di saldatura ad elementi termici (testa a testa);
- il processo di saldatura ad elettrofusione;
- cenni sulla posa in opera delle tubazioni in polietilene;
- cenni sugli interventi di manutenzione;
- igiene e sicurezza del luogo di lavoro.

Il corso per coordinatore è rivolto a tecnici di cantiere che hanno compiti di vigilanza su tutte o su una parte delle attività che sono collegate alla costruzione di tubazioni in pressione dedicate al convogliamento di fluidi in pressione (gas, acqua, ecc.).

In accordo con la norma UNI 10761 e la UNI CEN/TR 16862 (Welding supervisor) saranno approfonditi i temi riguardanti il processo speciale (la saldatura) e i compiti del coordinatore.

Sono parte del programma: le caratteristiche (meccaniche, termiche, elettriche, ecc.) della materia prima impiegata nella fabbricazione dei componenti della tubazione, gli ambiti di interesse e le Leggi applicabili, il significato del marchio CE, la qualità nei processi connessi alla saldatura con approfondimenti sulla norma UNI 11024 (qualità delle costruzioni saldate), i materiali e le prove per l'accettazione dei prodotti, le tecnologie applicabili, i procedimenti di saldatura e le norme nazionali che ne definiscono i requisiti, ecc.





# LEGENDA E INDICE

## Simboli e definizioni

In questo listino trovate i seguenti simboli



articolo utilizzabile per impianti per il gas combustibile (Max Ø 630 mm)



articolo utilizzabile per impianti per acqua in pressione



articolo utilizzabile per acqua potabile



articolo utilizzabile per impianti industriali



articolo utilizzabile per impianti antincendio (Italia D.M. 03/08/2015)  
minimo coefficiente di sicurezza 1,25

**Qbox:** quantità di prodotti per cartone

**CP:** quantità di cartoni per pallet

**€...:** prezzo a richiesta



articolo nuovo

## Raccordi elettrosaldabili

Manicotto



PAG.  
**11**

Manicotto di transizione  
PE/Ottone



PAG.  
**18**

Filettato maschio

Gomito 90°



PAG.  
**13**

Manicotto di transizione  
PE/Ottone



PAG.  
**19**

Filettato femmina

Gomito 45°



PAG.  
**14**

Gomito 90° di transizione  
PE/Ottone



PAG.  
**19**

Filettato maschio

Gomito 22,50°



PAG.  
**14**

Gomito 90° di transizione  
PE/Ottone



PAG.  
**20**

Filettato femmina

Gomito 11,25°



PAG.  
**15**

Gomito 45° di transizione  
PE/Ottone



PAG.  
**20**

Filettato maschio

Ti 90°



PAG.  
**15**

Gomito 45° di transizione  
PE/Ottone



PAG.  
**21**

Filettato femmina

Ti 90° ridotta



PAG.  
**16**

Collare di presa in carico



PAG.  
**22**

Riduzione



PAG.  
**17**

Collare di presa in carico con  
valvola



PAG.  
**24**

Fine linea (Calotta)



PAG.  
**18**

Asta di prolunga telescopica



PAG.  
**26**



Valvole di sicurezza "Gas Stop"



PAG.  
**27**

Croce ridotta codolo lungo



PAG.  
**45**

Collare di presa semplice



PAG.  
**28**

Y codolo lungo



PAG.  
**46**

Collare di presa semplice grande volume



PAG.  
**30**

Ti 45° codolo lungo



PAG.  
**47**

Posizionatore



PAG.  
**32**

Gomito 90° codolo lungo



PAG.  
**48**

Collare per l'inserimento di palloni otturatori



PAG.  
**32**

Gomito 45° codolo lungo



PAG.  
**50**

### Raccordi a codolo stampati

Ti 90° codolo lungo



PAG.  
**37**

Riduzione codolo lungo



PAG.  
**52**

Riduzione codolo corto



PAG.  
**57**

Ti 90° ridotta codolo lungo



PAG.  
**39**

Adattatori per flange (cartella) codolo lungo



PAG.  
**61**

Croce codolo lungo



PAG.  
**44**

Adattatori per flange (cartella) codolo corto



PAG.  
**65**

Adattatori per flange (cartella)  
codolo lungo per valvola a  
farfalla (wafer - lug)



PAG.  
**69**

Flangia ad aumentata elasticità in  
ghisa sferoidale rivestita in PP per  
adattatori PN10 - PN16



PAG.  
**84**

Fine linea (calotta)  
codolo lungo



PAG.  
**70**

Guarnizione EPDM per adattatori  
SDR17 - SDR11 - SDR7,4



PAG.  
**85**

Fine linea (calotta)  
codolo corto



PAG.  
**72**

Bullone UNI EN 14399-1



PAG.  
**88**

### Flange & Accessori

Flangia in acciaio zincato per  
adattatori PN6 - PN10 - PN16 - PN25 - PN20



PAG.  
**77**

Flangia in acciaio con protezione  
in poliammide nero (Rilsan®) per  
adattatori PN10 - PN16



PAG.  
**80**

Flangia in alluminio per adattatori  
PN10



PAG.  
**82**

Flangia in acciaio rivestita in PP  
per adattatori PN10 - PN16



PAG.  
**83**

### Raccordi di transizione

Raccordo di transizione  
PE/Acciaio



PAG.  
**93**

Raccordo di transizione  
PE/Acciaio



PAG.  
**93**

Raccordo di transizione  
curvo PE/Acciaio



PAG.  
**94**

Raccordo di transizione  
curvo PE/Acciaio



PAG.  
**94**

Raccordo di transizione  
PE/Acciaio



PAG.  
**95**

Raccordo di transizione  
PE/Acciaio nero



PAG.  
**96**

Curva 45° a settori



PAG.  
**106**

Raccordo di transizione  
PE/Acciaio rivestito



PAG.  
**96**

Curva 30° a settori



PAG.  
**107**

Raccordo di transizione  
PE/Ottone



PAG.  
**97**

Curva 22,5° a settori



PAG.  
**108**

Raccordo di transizione  
PE/Ottone



PAG.  
**97**

Curva 15° a settori



PAG.  
**109**

*Raccordi fabbricati  
con tubo*

Curva 11,25° a settori



PAG.  
**110**

Ti 45° a settori



PAG.  
**101**

*Valvole e  
pezzi speciali*

Valvola in PE



PAG.  
**115**

Croce a settori



PAG.  
**103**

Tubo di riparazione



PAG.  
**115**

Curva 90° a settori



PAG.  
**104**

Asta di prolunga



PAG.  
**115**

Curva 60° a settori



PAG.  
**105**

Asta di prolunga telescopica



PAG.  
**116**

Integral Flange Codolo Lungo



PAG. 116

Collare di presa semplice



PAG. 127

Integral Flange Codolo Corto



PAG. 117

TI 90°



PAG. 128

FLEX



PAG. 118

Gomito 90°



PAG. 128

Cinghia per FLEX



PAG. 118

Gomito 45°



PAG. 128

Puddle flange



PAG. 118

Riduzione



PAG. 129

Monogiunto



PAG. 120

FLEX



PAG. 129

Bigiunto



PAG. 120

Cinghia per FLEX



PAG. 129

Giunto di dilatazione



PAG. 121

Macchine e attrezzature

Misure in pollici

Manicotto



PAG. 125

I Plast 105

Unità di controllo



PAG. 133

Manicotto DIPS



PAG. 126

I Plast 60

Unità di controllo



PAG. 133

I Plast 30

Unità di controllo



PAG. 133

**I Plast GPS**  
(precisione 2,5 m)



PAG.  
**134**

**Riarrotondatore grandi diametri**



PAG.  
**138**

**Raschiatore manuale**



PAG.  
**134**

**Saldatrice ad elementi termici per contatto (testa a testa)**



PAG.  
**140**

**Raschiatore meccanico**



PAG.  
**135**

**Schiacciatubi**



PAG.  
**140**

**Allineatore**



PAG.  
**135**

**Riarrotondatori post schiacciamento**



PAG.  
**141**

**Terzo asse per allineatore**



PAG.  
**136**

**Detergente PE**



PAG.  
**141**

**Tagliatubo a cesoia**



PAG.  
**136**

**Pennarello indelebile**



PAG.  
**141**

**Tagliatubo a rotazione**



PAG.  
**137**

**Panno tessuto non tessuto**



PAG.  
**141**

**Tagliatubo a ghigliottina**



PAG.  
**137**

*Catalogo prodotti su misura*

**Supporto**



PAG.  
**137**

**Collettori**

PAG.  
**144**

**Rulliera**



PAG.  
**137**

**Teste di pozzo per impianti biogas**

PAG.  
**146**

**Riarrotondatori**



PAG.  
**138**

**Raccordi speciali**

PAG.  
**148**

**Nodi idraulici**

PAG.  
**152**

**Tee d'idrante**

PAG.  
**154**

**Ti 90° ridotta ottenuta da  
saldatura codolo lungo**

PAG.  
**158**

***Guida ai procedimenti  
di saldatura***

PAG.  
**162**

***Condizioni generali***

PAG.  
**166**



# **RACCORDI ELETTROSALDABILI**



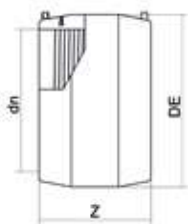




## Manicotto

Fabbricato mediante stampaggio

### PN6 SDR26

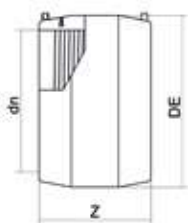


• = doppia saldatura

f [www.plastfast.eu](http://www.plastfast.eu)

	dn	codice	€	Q Box	CP	Peso [kg]
f	110	MP110A	18,80	26	12	0,29
f	125	MP125A	26,40	22	12	0,48
f	140	MP140A	32,60	14	12	0,88
f	160	MP160A	33,00	6	16	1,14
f	180	MP180A	46,50	120	1	1,00
f	200	MP200A	53,00	80	1	2,02
f	225	MP225A	65,20	70	1	1,73
f	250	MP250A	113,10	55	1	2,37
f	280	MP280A	134,40	32	1	3,32
f	315	MP315A	155,00	24	1	3,57
f	355	MP355A	226,30	18	1	5,04
f	400	MP400A	261,60	10	1	7,79
	450	MP450A	338,00	12	1	11,78
	500	MP500A	420,60	4	1	20,25
	560	MP560A	583,60	4	1	25,50
	630	MP630A	699,10	3	1	24,50
	710•	MP710A	1823,50	2	1	32,65
	800•	MP800A	2552,90	2	1	39,20
	900•	MP900A	3950,80	2	1	59,00
	1000•	MP1000A	4741,00	2	1	71,00
	1100•	MP1100A	€...	-	-	77,00
	1200•	MP1200A	€...	2	1	90,00
	1400•	MP1400A	€...	-	1	-
N	1600•	MP1600A	€...	1	1	185,00

### PN10 SDR17



f [www.plastfast.eu](http://www.plastfast.eu)

	dn	codice	€	Q Box	CP	Peso [kg]
f	90	MP090B	16,20	34	16	0,29
f	110	MP110B	20,10	26	12	0,48
f	125	MP125B	28,20	22	12	0,88
f	140	MP140B	35,10	14	12	1,14
f	160	MP160B	41,50	6	16	1,00
f	180	MP180B	57,20	120	1	2,02
f	200	MP200B	60,90	80	1	1,73
f	225	MP225B	80,20	70	1	2,37
f	250	MP250B	121,70	55	1	3,32
f	280	MP280B	161,80	32	1	3,57
f	315	MP315B	193,40	24	1	5,04
f	355	MP355B	304,00	18	1	7,79
	400	MP400B	377,00	10	1	11,78
	450	MP450B	595,70	12	1	14,00

Continua

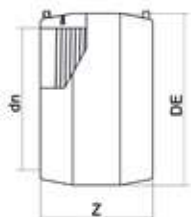
Altre misure e/o SDR a richiesta  
€...: Prezzo a richiesta



## Manicotto

Fabbricato mediante stampaggio

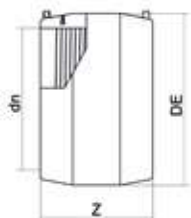
### PN10 SDR17



dn	codice	€	Q Box	CP	Peso [kg]
500	MP500B	705,20	4	1	20,25
560•	MP560B	826,70	4	1	25,50
630•	MP630B	1130,60	3	1	35,30
710•	MP710B	3379,50	2	1	55,60
800•	MP800B	4765,20	2	1	80,20
900•	MP900B	5470,40	2	1	82,20
1000•	MP1000B	7050,60	2	1	105,00
1100•	MP1100B	€...	1	1	131,40
1200•	MP1200B	€...	1	1	178,50

• = doppia saldatura

### PN16 SDR11



dn	codice	€	Q Box	CP	Peso [kg]
20	MP020C	6,10	120	27	0,03
25	MP025C	6,50	60	60	0,04
32	MP032C	6,60	50	60	0,07
40	MP040C	7,10	40	60	0,10
<i>f</i> 50	MP050C	10,00	50	32	0,14
<i>f</i> 63	MP063C	10,50	32	32	0,18
<i>f</i> 75	MP075C	16,70	24	32	0,27
<i>f</i> 90	MP090C	17,90	30	16	0,39
<i>f</i> 110	MP110C	22,20	22	12	0,62
<i>f</i> 125	MP125C	31,30	16	12	0,88
<i>f</i> 140	MP140C	38,90	12	12	1,14
<i>f</i> 160	MP160C	43,70	144	1	1,52
<i>f</i> 180	MP180C	60,50	108	1	2,02
<i>f</i> 200	MP200C	75,50	75	1	2,79
<i>f</i> 225	MP225C	91,00	60	1	3,57
<i>f</i> 250	MP250C	140,50	36	1	4,85
<i>f</i> 280	MP280C	200,70	28	1	6,85
<i>f</i> 315	MP315C	229,80	24	1	8,79
<i>f</i> 355	MP355C	389,00	12	1	13,22
400	MP400C	515,60	9	1	18,90
450•	MP450C	723,30	4	1	26,47
500•	MP500C	970,10	4	1	34,00
560•	MP560C	1325,00	3	1	54,38
630•	MP630C	2419,10	2	1	65,10
710•	MP710C	4133,10	2	1	89,40
800•	MP800C	5348,70	2	1	112,80
900•	MP900C	10.697,30	-	-	161,00
1000•	MP1000C	12.500,00	-	-	-
1200•	MP1200C	€...	-	-	-

• = doppia saldatura

*f* [www.plastfast.eu](http://www.plastfast.eu)

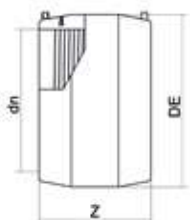
Altre misure e/o SDR a richiesta  
€...: Prezzo a richiesta



## Manicotto

Fabbricato mediante stampaggio

### PN25 SDR7,4



• = doppia saldatura

f [www.plastfast.eu](http://www.plastfast.eu)

	dn	codice	€	Q Box	CP	Peso [kg]
	32	MP032H	8,00	50	60	0,07
	40	MP040H	8,30	40	60	0,11
f	50	MP050H	12,80	50	32	0,16
f	63	MP063H	18,10	26	32	0,31
f	75	MP075H	26,70	18	32	0,46
f	90	MP090H	30,60	26	16	0,46
f	110	MP110H	39,20	22	12	0,94
f	125	MP125H	54,20	12	12	1,54
f	140	MP140H	71,90	12	12	2,06
f	160	MP160H	87,20	100	1	2,78
f	180	MP180H	100,40	75	1	3,36
f	200	MP200H	138,70	48	1	4,60
f	225	MP225H	200,70	36	1	7,14
f	250	MP250H	262,60	28	1	8,62
f	280	MP280H	352,60	24	1	12,81
f	315	MP315H	522,70	12	1	18,56
f	355	MP355H	1094,10	9	1	28,90
	400	MP400H	1641,00	6	1	43,00
	450•	MP450H	1.900,00	4	1	36,30
	500•	MP500H	3.250,00	3	1	59,00

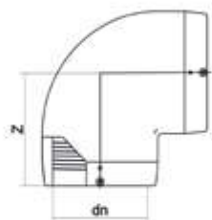
Electrosaldabili



## Gomito 90°

Fabbricato mediante stampaggio

### PN16 SDR11



f [www.plastfast.eu](http://www.plastfast.eu)

	dn	codice	€	Q Box	CP	Peso [kg]
	20	GE9P020C	21,40	80	27	0,15
	25	GE9P025C	21,40	100	27	0,06
	32	GE9P032C	21,40	80	27	0,10
	40	GE9P040C	23,30	50	27	0,12
f	50	GE9P050C	28,60	25	32	0,20
f	63	GE9P063C	29,90	32	16	0,31
f	75	GE9P075C	42,60	30	12	0,49
f	90	GE9P090C	44,30	20	12	0,75
f	110	GE9P110C	60,30	10	12	1,36
f	125	GE9P125C	85,20	8	12	1,81
f	140	GE9P140C	133,90	4	16	2,54
f	160	GE9P160C	148,30	56	1	3,67
f	180	GE9P180C	199,40	36	1	5,70
f	200	GE9P200C	291,80	27	1	7,80
f	225	GE9P225C	362,30	22	1	10,28
f	250	GE9P250C	632,20	12	1	12,59
f	315	GE9P315C	948,30	4	2	23,46

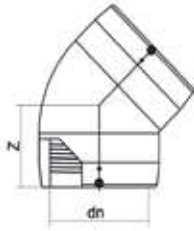
Altre misure e/o SDR a richiesta  
€...: Prezzo a richiesta



## Gomito 45°

Fabbricato mediante stampaggio

### PN16 SDR11



*f* [www.plastfast.eu](http://www.plastfast.eu)

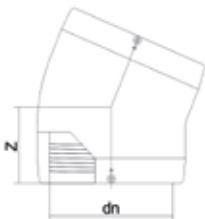
dn	codice	€	Q Box	CP	Peso [kg]
20	GE4P020C	29,30	50	60	0,04
25	GE4P025C	29,30	50	60	0,05
32	GE4P032C	21,40	80	27	0,08
40	GE4P040C	23,30	50	27	0,10
<i>f</i> 50	GE4P050C	28,60	15	60	0,13
<i>f</i> 63	GE4P063C	29,90	20	27	0,22
<i>f</i> 75	GE4P075C	42,60	14	27	0,33
<i>f</i> 90	GE4P090C	44,30	16	12	0,53
<i>f</i> 110	GE4P110C	60,30	12	12	1,09
<i>f</i> 125	GE4P125C	85,20	8	12	1,53
<i>f</i> 140	GE4P140C	133,90	4	16	2,25
<i>f</i> 160	GE4P160C	148,30	4	12	2,85
<i>f</i> 180	GE4P180C	199,40	45	1	4,05
<i>f</i> 200	GE4P200C	291,80	33	1	5,55
<i>f</i> 225	GE4P225C	362,30	24	1	7,75
<i>f</i> 250	GE4P250C	595,70	15	1	10,96
<i>f</i> 315	GE4P315C	899,60	8	1	18,72



## Gomito 22,50°

Fabbricato mediante stampaggio

### PN16 SDR11



*f* [www.plastfast.eu](http://www.plastfast.eu)

dn	codice	€	Q Box	CP	Peso [kg]
<i>f</i> 90	GE2250P090C	51,00	6	32	0,66
<i>f</i> 125	GE2250P125C	104,60	10	12	1,46
<i>f</i> 180	GE2250P180C	229,80	70	1	3,84
<i>f</i> 250	GE2250P250C	753,70	27	1	6,16
<i>f</i> 315	GE2250P315C	1142,70	18	1	12,06

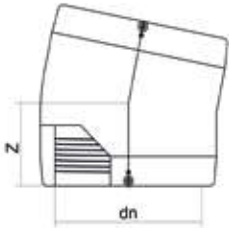
Altre misure e/o SDR a richiesta  
€...: Prezzo a richiesta



## Gomito 11,25°

Fabbricato mediante stampaggio

### PN16 SDR11



[www.plastfast.eu](http://www.plastfast.eu)

	dn	codice	€	Q Box	CP	Peso [kg]
f	90	GE1125P090C	51,00	30	12	0,66
f	125	GE1125P125C	104,60	12	12	1,46
f	180	GE1125P180C	229,80	70	1	3,64
f	250	GE1125P250C	753,70	27	1	5,09
f	315	GE1125P315C	1142,70	18	1	9,95

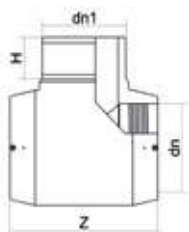
Electrosabli



## Ti 90°

Fabbricato mediante stampaggio

### PN16 SDR11



[www.plastfast.eu](http://www.plastfast.eu)

	dn/dn1	codice	€	Q Box	CP	Peso [kg]
	20	TEP020C	20,20	15	60	0,06
	25	TEP025C	20,20	15	60	0,07
	32	TEP032C	20,40	50	32	0,10
	40	TEP040C	24,40	30	32	0,15
f	50	TEP050C	28,60	45	16	0,24
f	63	TEP063C	31,10	25	16	0,46
f	75	TEP075C	47,60	20	12	0,64
f	90	TEP090C	52,50	14	12	1,03
f	110	TEP110C	72,50	6	16	1,80
f	125	TEP125C	101,00	5	12	2,42
f	140	TEP140C	169,20	4	12	3,06
f	160	TEP160C	176,40	40	1	4,53
f	180	TEP180C	261,60	30	1	5,98
f	200	TEP200C	377,00	23	1	8,45
f	225	TEP225C	474,20	18	1	11,03
f	250	TEP250C	784,20	10	1	17,00
f	315	TEP315C	1179,30	8	1	30,34

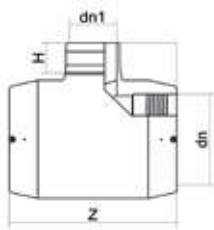
Altre misure e/o SDR a richiesta  
€...: Prezzo a richiesta



## Ti 90° ridotta

Fabbricato mediante stampaggio

### PN16 SDR11



[www.plastfast.eu](http://www.plastfast.eu)

	dn	dn1	codice	€	Q Box	CP	Peso [kg]
f	90	63	TREP090063C	59,60	16	12	0,92
f	90	75	TREP090075C	59,60	14	12	0,98
f	110	63	TREP110063C	79,10	7	16	1,48
f	125	63	TREP125063C	109,40	6	12	2,08
f	125	90	TREP125090C	109,40	6	12	2,18
f	140	110	TREP140110C	182,40	4	12	2,82
f	160	110	TREP160110C	193,40	50	1	4,17
f	180	90	TREP180090C	285,80	42	1	5,38
f	180	125	TREP180125C	285,80	39	1	5,48
f	200	90	TREP200090C	425,50	28	1	7,56
f	200	125	TREP200125C	425,50	28	1	7,73
f	200	180	TREP200180C	425,50	24	1	7,96
f	225	110	TREP225110C	510,60	22	1	10,00
f	225	160	TREP225160C	510,60	19	1	10,38
f	250	125	TREP250125C	875,30	12	1	14,95
f	250	180	TREP250180C	875,30	12	1	15,58
f	315	125	TREP315125C	1252,10	10	1	25,72
f	315	180	TREP315180C	1252,10	8	1	27,42

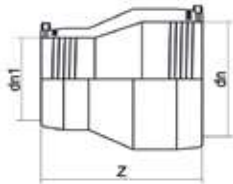
Altre misure e/o SDR a richiesta  
 €...: Prezzo a richiesta



## Riduzione

Fabbricato mediante stampaggio

### PN16 SDR11



*f* [www.plastfast.eu](http://www.plastfast.eu)

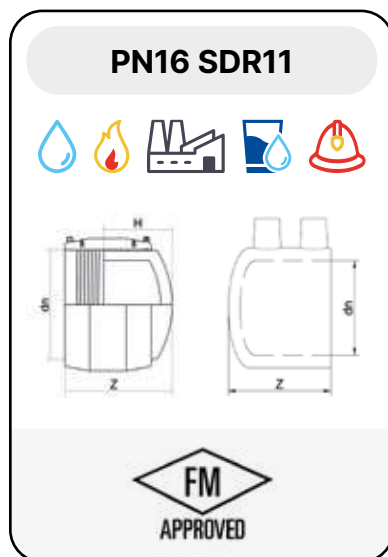
dn	dn1	codice	€	Q Box	CP	Peso [kg]	
25	20	REP025020C	13,40	60	60	0,04	
32	20	REP032020C	15,90	50	60	0,05	
32	25	REP032025C	15,90	20	90	0,05	
40	20	REP040020C	17,70	50	32	0,09	
40	25	REP040025C	17,70	40	60	0,11	
40	32	REP040032C	17,70	20	90	0,09	
<i>f</i>	50	25	REP050025C	19,00	27	60	0,13
<i>f</i>	50	32	REP050032C	19,00	20	52	0,10
<i>f</i>	50	40	REP050040C	19,00	10	90	0,09
<i>f</i>	63	25	REP063025C	20,50	30	32	0,22
<i>f</i>	63	32	REP063032C	20,50	18	52	0,15
<i>f</i>	63	40	REP063040C	20,50	18	52	0,14
<i>f</i>	63	50	REP063050C	20,50	30	32	0,14
<i>f</i>	75	50	REP075050C	29,30	20	32	0,38
<i>f</i>	75	63	REP075063C	29,30	20	32	0,31
<i>f</i>	90	50	REP090050C	31,60	24	16	0,45
<i>f</i>	90	63	REP090063C	31,60	40	12	0,45
<i>f</i>	90	75	REP090075C	31,60	36	12	0,43
<i>f</i>	110	63	REP110063C	42,60	18	16	0,76
<i>f</i>	110	75	REP110075C	42,60	18	16	0,73
<i>f</i>	110	90	REP110090C	42,60	18	16	0,78
<i>f</i>	125	63	REP125063C	69,50	12	16	1,00
<i>f</i>	125	90	REP125090C	69,50	16	12	1,04
<i>f</i>	125	110	REP125110C	69,50	16	12	1,04
<i>f</i>	140	90	REP140090C	82,70	8	16	1,30
<i>f</i>	160	90	REP160090C	91,20	6	16	1,78
<i>f</i>	160	110	REP160110C	91,20	6	16	1,95
<i>f</i>	160	125	REP160125C	91,20	6	16	2,00
<i>f</i>	180	90	REP180090C	132,50	6	12	2,50
<i>f</i>	180	125	REP180125C	132,50	4	16	2,43
<i>f</i>	180	140	REP180140C	132,50	4	16	2,59
<i>f</i>	180	160	REP180160C	132,50	4	16	2,62
<i>f</i>	200	160	REP200160C	194,50	60	1	3,60
<i>f</i>	200	180	REP200180C	194,50	60	1	3,36
<i>f</i>	225	160	REP225160C	261,60	36	1	5,70
<i>f</i>	250	180	REP250180C	437,50	33	1	6,20
<i>f</i>	315	200	REP315200C	765,80	18	1	11,60
<i>N</i> <i>f</i>	315	250	REP315250C	765,80	18	1	12,00





## Fine linea (Calotta)

Fabbricato mediante stampaggio



[www.plastfast.eu](http://www.plastfast.eu)

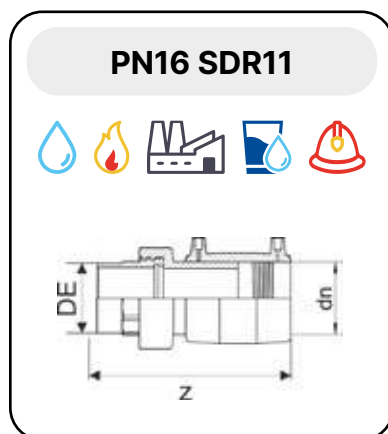
dn	codice	€	Q Box	CP	Peso [kg]
20	CAEP020C	14,70	-	-	0,04
25	CAEP025C	14,70	130	27	0,05
32	CAEP032C	14,70	100	27	0,07
40	CAEP040C	16,40	80	27	0,09
<i>f</i> 50	CAEP050C	20,70	60	27	0,12
<i>f</i> 63	CAEP063C	22,80	40	27	0,18
<i>f</i> 75	CAEP075C	31,40	16	32	0,43
<i>f</i> 90	CAEP090C	35,60	24	16	0,99
<i>f</i> 110	CAEP110C	48,60	22	12	1,05
<i>f</i> 125	CAEP125C	61,40	16	12	1,39
<i>f</i> 140	CAEP140C	86,30	14	12	1,86
<i>f</i> 160	CAEP160C	93,00	6	16	2,60
<i>f</i> 180	CAEP180C	119,70	4	16	3,31
<i>f</i> 200	CAEP200C	170,20	2	16	4,79
<i>f</i> 225	CAEP225C	208,00	2	16	5,90
<i>f</i> 250	CAEP250C	271,20	36	1	7,95
<i>f</i> 280	CAEP280C	378,20	2	12	11,08
<i>f</i> 315	CAEP315C	522,70	18	1	15,07



## Manicotto di transizione PE/Ottone

Fabbricato mediante stampaggio

Filettato maschio



[www.plastfast.eu](http://www.plastfast.eu)

dn	DE	codice	€	Q Box	CP	Peso [kg]
20	½	MTMP020C	33,70	100	32	0,14
25	¾	MTMP025C	34,00	50	60	0,22
32	1	MTMP032C	38,00	25	60	0,32
40	1 ¼	MTMP040C	54,00	18	60	0,51
<i>f</i> 50	1 ½	MTMP050C	68,00	10	60	0,69
<i>f</i> 63	2	MTMP063C	83,00	8	60	0,99
<i>f</i> 75	2 ½	MTMP075C	160,00	9	32	1,51
<i>f</i> 90	3	MTMP090C	190,00	6	32	2,05
<i>f</i> 110	4	MTMP110C	320,00	6	16	3,52

Altre misure e/o SDR a richiesta  
 €...: Prezzo a richiesta

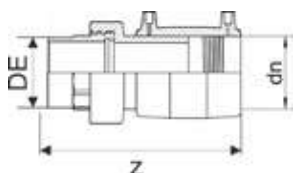


## Manicotto di transizione PE/Ottone

Fabbricato mediante stampaggio

Filettato femmina

### PN16 SDR11



f [www.plastfast.eu](http://www.plastfast.eu)

dn	DE	codice	€	Q Box	CP	Peso [kg]
20	1/2	MTFP020C	30,50	40	60	0,10
25	3/4	MTFP025C	31,00	40	60	0,15
32	1	MTFP032C	36,00	50	32	0,25
40	1 1/4	MTFP040C	45,00	18	60	0,38
f 50	1 1/2	MTFP050C	58,00	12	60	0,52
f 63	2	MTFP063C	70,00	8	60	0,77
f 75	2 1/2	MTFP075C	130,00	9	32	1,08
f 90	3	MTFP090C	150,00	6	32	1,40
f 110	4	MTFP110C	255,00	4	32	2,56

Elettrosalvabili

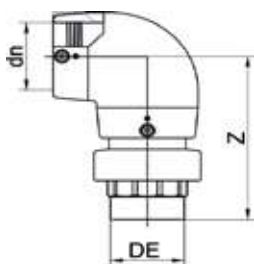


## Gomito 90° di transizione PE/Ottone

Fabbricato mediante stampaggio

Filettato maschio

### PN16 SDR11



f [www.plastfast.eu](http://www.plastfast.eu)

dn	DE	codice	€	Q Box	CP	Peso [kg]
20	1/2	GE9TMP020C	50,00	20	60	0,26
25	3/4	GE9TMP025C	50,00	15	60	0,22
32	1	GE9TMP032C	53,00	20	60	0,35
40	1 1/4	GE9TMP040C	70,00	16	60	0,53
f 50	1 1/2	GE9TMP050C	87,00	18	32	0,75
f 63	2	GE9TMP063C	103,00	10	32	1,12
f 75	2 1/2	GE9TMP075C	186,00	20	60	0,35
f 90	3	GE9TMP090C	215,00	3	32	2,41
f 110	4	GE9TMP110C	361,00	2	32	4,26

Altre misure e/o SDR a richiesta  
€...: Prezzo a richiesta

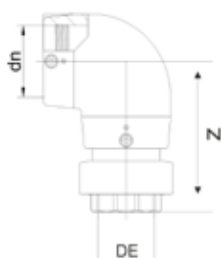


## Gomito 90° di transizione PE/Ottone

Fabbricato mediante stampaggio

Filettato femmina

### PN16 SDR11



[www.plastfast.eu](http://www.plastfast.eu)

dn	DE	codice	€	Q Box	CP	Peso [kg]
20	1/2	GE9TFP020C	46,00	-	-	0,22
25	3/4	GE9TFP025C	46,00	20	60	0,17
32	1	GE9TFP032C	51,00	24	60	0,28
40	1 1/4	GE9TFP040C	61,00	15	60	0,42
<i>f</i> 50	1 1/2	GE9TFP050C	77,00	10	60	0,58
<i>f</i> 63	2	GE9TFP063C	90,00	10	32	0,80
<i>f</i> 75	2 1/2	GE9TFP075C	156,00	18	16	1,30
<i>f</i> 90	3	GE9TFP090C	176,00	5	32	1,75
<i>f</i> 110	4	GE9TFP110C	293,00	3	32	3,30

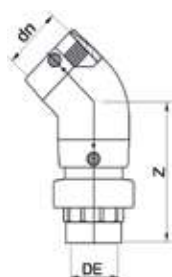


## Gomito 45° di transizione PE/Ottone

Fabbricato mediante stampaggio

Filettato maschio

### PN16 SDR11



[www.plastfast.eu](http://www.plastfast.eu)

dn	DE	codice	€	Q Box	CP	Peso [kg]
20	1/2	GE4TMP020C	57,00	30	32	0,15
25	3/4	GE4TMP025C	57,00	30	32	0,21
32	1	GE4TMP032C	53,00	50	32	0,33
40	1 1/4	GE4TMP040C	79,00	40	32	0,51
<i>f</i> 50	1 1/2	GE4TMP050C	87,00	50	32	0,68
<i>f</i> 63	2	GE4TMP063C	102,00	32	32	1,03
<i>f</i> 75	2 1/2	GE4TMP075C	186,00	26	24	1,57
<i>f</i> 90	3	GE4TMP090C	215,00	24	24	2,19
<i>f</i> 110	4	GE4TMP110C	361,00	30	24	3,99

Altre misure e/o SDR a richiesta  
 €...: Prezzo a richiesta

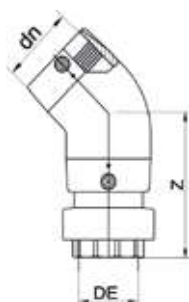


## Gomito 45° di transizione PE/Ottone

Fabbricato mediante stampaggio

Filettato femmina

### PN16 SDR11



[www.plastfast.eu](http://www.plastfast.eu)

	dn	DE	codice	€	Q Box	CP	Peso [kg]
<b>N</b>	<b>20</b>	½	GE4TFP020C	53,50	-	-	0,11
<b>N</b>	<b>25</b>	¾	GE4TFP025C	53,50	-	-	0,16
	<b>32</b>	1	GE4TFP032C	50,50	28	60	0,26
	<b>40</b>	1 ¼	GE4TFP040C	61,00	18	32	0,38
<i>f</i>	<b>50</b>	1 ½	GE4TFP050C	76,50	50	32	0,51
<i>f</i>	<b>63</b>	2	GE4TFP063C	90,00	32	32	0,81
<i>f</i>	<b>75</b>	2 ½	GE4TFP075C	155,00	26	24	1,14
<i>f</i>	<b>90</b>	3	GE4TFP090C	176,00	24	24	1,53
<i>f</i>	<b>110</b>	4	GE4TFP110C	293,00	30	24	3,03

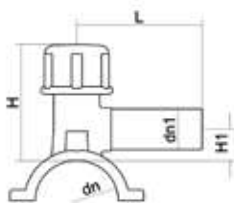


## Collare di presa in carico

Fabbricato mediante stampaggio

Sistema anti-trafilamento disponibile. Non per tutti gli articoli. In caso di necessità chiedere prima di ordinare.

### PN16 SDR11



dn	dn1	codice	€	Q Box	CP	Peso [kg]
40	20	CPCP040020C	49,20	50	12	0,24
50	20	CPCP050020C	50,00	35	16	0,25
63	20	CPCP063020C	51,60	40	12	0,35
75	20	CPCP075020C	53,60	35	12	0,30
90	20	CPCP090020C	55,30	30	12	0,33
110	20	CPCP110020C	57,90	20	16	0,34
125	20	CPCP125020C	58,50	15	16	0,34
140	20	CPCP140020C	66,90	30	12	0,35
160	20	CPCP160020C	67,50	20	12	0,42
180	20	CPCP180020C	75,50	30	12	0,42
200	20	CPCP200020C	76,10	20	12	0,42
225	20	CPCP225020C	98,70	10	12	0,36
250	20	CPCP250020C	130,20	10	12	1,40
280	20	CPCP280020C	150,80	10	12	1,36
315	20	CPCP315020C	184,90	10	12	1,36
40	25	CPCP040025C	50,00	30	16	0,24
50	25	CPCP050025C	50,50	35	16	0,25
63	25	CPCP063025C	51,60	36	12	0,35
75	25	CPCP075025C	53,60	35	12	0,30
90	25	CPCP090025C	55,30	30	12	0,33
110	25	CPCP110025C	57,90	20	16	0,34
125	25	CPCP125025C	58,50	24	12	0,34
140	25	CPCP140025C	66,90	30	12	0,35
160	25	CPCP160025C	67,50	20	12	0,42
180	25	CPCP180025C	75,50	20	12	0,42
200	25	CPCP200025C	76,10	20	12	0,42
225	25	CPCP225025C	98,70	10	12	0,36
250	25	CPCP250025C	130,20	10	12	1,38
280	25	CPCP280025C	150,80	10	12	1,36
315	25	CPCP315025C	184,90	10	12	1,36
40	32	CPCP040032C	50,00	30	16	0,25
50	32	CPCP050032C	50,50	35	16	0,25
63	32	CPCP063032C	51,00	36	12	0,35
75	32	CPCP075032C	53,60	35	12	0,30
90	32	CPCP090032C	55,30	30	12	0,33
110	32	CPCP110032C	57,90	20	16	0,34
125	32	CPCP125032C	58,50	24	12	0,34
140	32	CPCP140032C	66,90	30	12	0,35
160	32	CPCP160032C	67,50	20	12	0,43
180	32	CPCP180032C	75,50	20	12	0,43
200	32	CPCP200032C	76,10	20	12	0,43
225	32	CPCP225032C	98,70	10	12	0,40

Continua

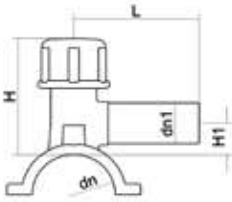


## Collare di presa in carico

Fabbricato mediante stampaggio

Sistema anti-trafilamento disponibile. Non per tutti gli articoli. In caso di necessità chiedere prima di ordinare.

### PN16 SDR11



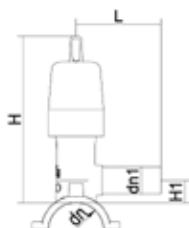
dn	dn1	codice	€	Q Box	CP	Peso [kg]
250	32	CPCP250032C	130,20	15	12	1,41
280	32	CPCP280032C	150,80	10	12	1,43
315	32	CPCP315032C	184,90	10	12	1,45
63	40	CPCP063040C	91,90	10	12	0,84
75	40	CPCP075040C	94,90	12	12	0,90
90	40	CPCP090040C	96,20	12	12	0,94
110	40	CPCP110040C	101,00	10	16	0,98
125	40	CPCP125040C	104,60	10	16	1,01
140	40	CPCP140040C	105,20	30	12	1,02
160	40	CPCP160040C	107,10	12	12	1,11
180	40	CPCP180040C	121,00	6	12	1,12
200	40	CPCP200040C	124,00	10	12	1,12
225	40	CPCP225040C	133,90	10	12	1,14
250	40	CPCP250040C	171,50	12	16	1,18
280	40	CPCP280040C	204,30	10	12	1,20
315	40	CPCP315040C	229,80	10	12	1,24
63	50	CPCP063050C	93,00	10	12	1,27
75	50	CPCP075050C	94,90	12	12	1,32
90	50	CPCP090050C	96,20	12	12	1,10
110	50	CPCP110050C	101,00	10	16	1,10
125	50	CPCP125050C	104,60	10	16	1,15
140	50	CPCP140050C	105,80	10	12	1,90
160	50	CPCP160050C	107,10	6	12	1,14
180	50	CPCP180050C	121,70	6	12	1,17
200	50	CPCP200050C	124,00	10	12	1,17
225	50	CPCP225050C	133,90	10	12	1,17
250	50	CPCP250050C	172,60	12	16	2,22
280	50	CPCP280050C	204,30	6	12	2,22
315	50	CPCP315050C	229,80	6	12	2,23
63	63	CPCP063063C	91,90	20	12	0,92
75	63	CPCP075063C	94,90	12	12	1,15
90	63	CPCP090063C	96,20	10	12	1,12
110	63	CPCP110063C	101,00	10	12	1,15
125	63	CPCP125063C	104,60	10	16	1,20
140	63	CPCP140063C	105,20	10	12	1,87
160	63	CPCP160063C	107,10	12	12	1,19
180	63	CPCP180063C	121,70	12	12	1,22
200	63	CPCP200063C	124,00	10	12	1,21
225	63	CPCP225063C	133,90	10	12	1,22
250	63	CPCP250063C	172,60	12	16	2,20
280	63	CPCP280063C	204,30	6	12	2,22
315	63	CPCP315063C	229,80	15	12	2,23



## Collare di presa in carico con valvola

Fabbricato mediante stampaggio

### PN16 SDR11



dn	dn1	codice	€	Q Box	CP	Peso [kg]
63	20	CPCPV063020C	316,10	16	16	1,00
75	20	CPCPV075020C	322,10	-	-	1,10
90	20	CPCPV090020C	328,20	14	16	1,00
110	20	CPCPV110020C	340,40	-	-	1,10
125	20	CPCPV125020C	352,60	-	-	1,10
140	20	CPCPV140020C	366,00	-	-	1,10
160	20	CPCPV160020C	377,00	-	-	1,20
180	20	CPCPV180020C	389,00	-	-	1,20
200	20	CPCPV200020C	395,10	-	-	1,20
225	20	CPCPV225020C	407,40	-	-	1,20
250	20	CPCPV250020C	419,50	-	-	1,40
280	20	CPCPV280020C	462,10	-	-	1,40
315	20	CPCPV315020C	486,40	-	-	1,50
63	25	CPCPV063025C	316,10	16	16	1,00
75	25	CPCPV075025C	322,10	8	32	1,10
90	25	CPCPV090025C	328,20	8	32	1,00
110	25	CPCPV110025C	340,40	-	-	1,10
125	25	CPCPV125025C	352,60	-	-	1,10
140	25	CPCPV140025C	366,00	-	-	1,10
160	25	CPCPV160025C	377,00	-	-	1,20
180	25	CPCPV180025C	389,00	12	12	1,20
200	25	CPCPV200025C	395,10	-	-	1,20
225	25	CPCPV225025C	407,40	-	-	1,20
250	25	CPCPV250025C	419,50	-	-	1,40
280	25	CPCPV280025C	462,10	-	-	1,40
315	25	CPCPV315025C	486,40	-	-	1,50
63	32	CPCPV063032C	316,10	8	32	1,00
75	32	CPCPV075032C	322,10	13	16	1,10
90	32	CPCPV090032C	328,20	10	16	1,10
110	32	CPCPV110032C	340,40	12	16	1,10
125	32	CPCPV125032C	352,60	12	12	1,10
140	32	CPCPV140032C	366,00	-	-	1,10
160	32	CPCPV160032C	377,00	12	12	1,20
180	32	CPCPV180032C	389,00	10	12	1,20
200	32	CPCPV200032C	395,10	10	12	1,20
225	32	CPCPV232032C	407,40	12	12	1,20
250	32	CPCPV320032C	419,50	16	16	1,40
280	32	CPCPV280032C	462,10	12	16	1,40
315	32	CPCPV315032C	486,40	16	12	1,50
90	40	CPCPV090040C	345,00	-	-	2,60
110	40	CPCPV110040C	358,00	-	-	2,80
125	40	CPCPV125040C	370,00	-	-	2,80
140	40	CPCPV140040C	385,00	-	-	2,80

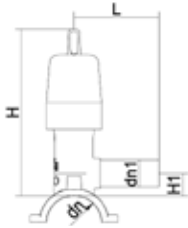
Continua



## Collare di presa in carico con valvola

Fabbricato mediante stampaggio

### PN16 SDR11



dn	dn1	codice	€	Q Box	CP	Peso [kg]
160	40	CPCPV160040C	395,00	-	-	2,90
180	40	CPCPV180040C	409,00	-	-	2,90
200	40	CPCPV200040C	415,00	-	-	2,90
225	40	CPCPV225040C	430,00	-	-	2,90
250	40	CPCPV250040C	440,00	-	-	2,90
280	40	CPCPV280040C	486,00	-	-	2,90
315	40	CPCPV315040C	510,00	-	-	2,90
90	50	CPCPV090050C	345,00	-	-	2,70
110	50	CPCPV110050C	358,00	-	-	2,80
125	50	CPCPV125050C	370,00	-	-	2,80
140	50	CPCPV140050C	385,00	-	-	2,80
160	50	CPCPV160050C	395,00	-	-	2,90
180	50	CPCPV180050C	409,00	-	-	2,90
200	50	CPCPV200050C	415,00	-	-	2,90
225	50	CPCPV225050C	430,00	-	-	2,90
250	50	CPCPV250050C	440,00	-	-	2,90
280	50	CPCPV280050C	486,00	-	-	2,90
315	50	CPCPV315050C	510,00	-	-	3,00
90	63	CPCPV090063C	345,00	10	12	2,70
110	63	CPCPV110063C	358,00	8	12	2,90
125	63	CPCPV125063C	370,00	8	12	2,90
140	63	CPCPV140063C	385,00	-	-	2,90
160	63	CPCPV160063C	395,00	8	12	3,00
180	63	CPCPV180063C	409,00	6	12	3,00
200	63	CPCPV200063C	415,00	-	-	3,00
225	63	CPCPV225063C	430,00	6	12	3,00
250	63	CPCPV250063C	440,00	8	12	3,00
280	63	CPCPV280063C	486,00	9	12	3,00
315	63	CPCPV315063C	510,00	-	-	3,00

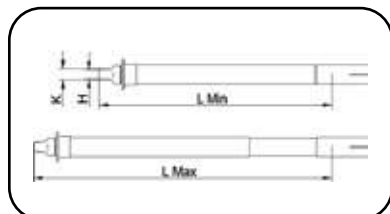
Accessori Collare di presa con Valvola



## Asta di prolunga telescopica



Fabbricato mediante stampaggio



[mm]	codice	€	Q Box	CP	Peso [kg]
32	AMTCPV080.120.A	243,20	132	1	2,43
63	AMTCPV080.120.B	243,20	60	2	2,37



Senza adattatore



Con adattatore

SDR11



A richiesta kit collare di presa in carico + gas stop

## Valvole di sicurezza "Gas Stop"

dn	codice	Intervallo di pressione (bar)	Tipologia	Riarmo	€		
32	DISPGSA32-35	0,035 - 5	Con adattatore	Manuale	90,00		
50	DISPGSA50-35	0,035 - 5			400,00		
63	DISPGSA63-35	0,035 - 5			450,00		
25	DISPGSA25-200	0,2 - 5			€...		
32	DISPGSA32-200	0,2 - 5			90,00		
50	DISPGSA50-200	0,2 - 5			400,00		
63	DISPGSA63-200	0,2 - 5			450,00		
20	DISPGSA20-1	1 - 5			€...		
32	DISPGSA32-1	1 - 5			90,00		
63	DISPGSA63-1	1 - 5			450,00		
32	DISPGSA32-35UE	0,035 - 5			Con adattatore	Automatico	106,00
50	DISPGSA50-35UE	0,035 - 5					414,00
63	DISPGSA63-35UE	0,035 - 5	462,00				
25	DISPGSA25-200UE	0,2 - 5	€...				
32	DISPGSA32-200UE	0,2 - 5	106,00				
50	DISPGSA50-200UE	0,2 - 5	414,00				
63	DISPGSA63-200UE	0,2 - 5	462,00				
20	DISPGSA20-1UE	1 - 5	€...				
32	DISPGSA32-1UE	1 - 5	106,00				
63	DISPGSA63-1UE	1 - 5	462,00				
32	DISPGS32-35	0,035 - 5	Senza adattatore	Manuale			80,00
50	DISPGS50-35	0,035 - 5					385,00
63	DISPGS63-35	0,035 - 5			430,00		
25	DISPGS25-200	0,2 - 5			80,00		
32	DISPGS32-200	0,2 - 5			80,00		
50	DISPGS50-200	0,2 - 5			385,00		
63	DISPGS63-200	0,2 - 5			430,00		
20	DISPGS20-1	1 - 5			65,00		
32	DISPGS32-1	1 - 5			65,00		
63	DISPGS63-1	1 - 5			430,00		
32	DISPGS32-35UE	0,035 - 5			Automatico	95,00	
50	DISPGS50-35UE	0,035 - 5				401,00	
63	DISPGS63-35UE	0,035 - 5		450,00			
25	DISPGS25-200UE	0,2 - 5		95,00			
32	DISPGS32-200UE	0,2 - 5		95,00			
50	DISPGS50-200UE	0,2 - 5		401,00			
63	DISPGS63-200UE	0,2 - 5		450,00			
20	DISPGS20-1UE	1 - 5		85,00			
32	DISPGS32-1UE	1 - 5		85,00			
63	DISPGS63-1UE	1 - 5		450,00			

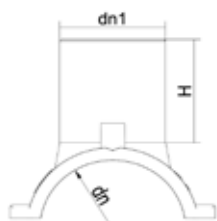
Richiedere scheda tecnica  
 Altre misure e/o SDR a richiesta  
 €...: Prezzo a richiesta



## Collare di presa semplice

Fabbricato mediante stampaggio

### PN16 SDR11



dn	dn1	codice	€	Q Box	CP	Peso [kg]
40	20	CPSP040020C	34,90	45	16	0,16
50	20	CPSP050020C	34,90	40	16	0,16
63	20	CPSP063020C	36,20	30	16	0,19
75	20	CPSP075020C	37,50	30	12	0,22
90	20	CPSP090020C	38,30	35	12	0,22
110	20	CPSP110020C	40,60	20	16	0,25
125	20	CPSP125020C	42,80	30	12	0,25
140	20	CPSP140020C	47,60	30	12	0,26
160	20	CPSP160020C	47,60	30	12	0,34
180	20	CPSP180020C	56,60	30	12	0,34
200	20	CPSP200020C	57,30	20	12	0,34
225	20	CPSP225020C	60,50	30	12	0,37
250	20	CPSP250020C	90,60	30	12	0,37
280	20	CPSP280020C	104,30	30	12	0,38
315	20	CPSP315020C	118,10	30	12	0,39
40	25	CPSP040025C	34,90	40	16	0,16
50	25	CPSP050025C	34,90	45	16	0,16
63	25	CPSP063025C	36,20	30	16	0,19
75	25	CPSP075025C	37,50	30	12	0,22
90	25	CPSP090025C	38,30	35	12	0,22
110	25	CPSP110025C	40,60	20	16	0,25
125	25	CPSP125025C	42,80	30	12	0,25
140	25	CPSP140025C	47,60	30	12	0,26
160	25	CPSP160025C	47,60	20	12	0,34
180	25	CPSP180025C	56,60	30	12	0,34
200	25	CPSP200025C	57,30	30	12	0,35
225	25	CPSP225025C	60,50	30	12	0,37
250	25	CPSP250025C	90,60	30	12	0,37
280	25	CPSP280025C	104,30	30	12	0,38
315	25	CPSP315025C	118,10	30	12	0,40
40	32	CPSP040032C	34,90	40	16	0,16
50	32	CPSP050032C	34,90	40	16	0,16
63	32	CPSP063032C	36,20	30	16	0,19
75	32	CPSP075032C	37,50	35	12	0,22
90	32	CPSP090032C	38,30	35	12	0,22
110	32	CPSP110032C	40,60	20	16	0,25
125	32	CPSP125032C	42,80	25	12	0,25
140	32	CPSP140032C	47,60	30	12	0,26
160	32	CPSP160032C	47,60	20	12	0,34
180	32	CPSP180032C	56,60	20	12	0,34
200	32	CPSP200032C	57,30	20	12	0,36
225	32	CPSP225032C	60,50	30	12	0,37
250	32	CPSP250032C	90,60	30	12	0,38
280	32	CPSP280032C	104,30	30	12	0,39
315	32	CPSP315032C	118,10	30	12	0,40

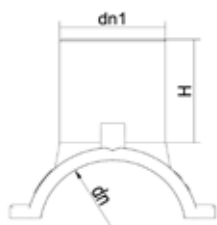
Continua



## Collare di presa semplice

Fabbricato mediante stampaggio

### PN16 SDR11



\* installazione con cinghia e cricchetti

dn	dn1	codice	€	Q Box	CP	Peso [kg]
40	40	CPSP040040C	34,90	60	12	0,17
50	40	CPSP050040C	34,90	50	12	0,17
63	40	CPSP063040C	36,20	30	16	0,20
75	40	CPSP075040C	37,50	35	12	0,23
90	40	CPSP090040C	38,30	36	12	0,23
110	40	CPSP110040C	40,60	20	16	0,26
125	40	CPSP125040C	42,80	25	12	0,26
140	40	CPSP140040C	47,60	30	12	0,27
160	40	CPSP160040C	47,60	12	16	0,36
180	40	CPSP180040C	56,60	12	16	0,36
200	40	CPSP200040C	57,30	15	12	0,37
225	40	CPSP225040C	60,50	30	12	0,38
250	40	CPSP250040C	90,60	30	12	0,39
280	40	CPSP280040C	104,30	30	12	0,40
315	40	CPSP315040C	118,10	30	12	0,41
63	50	CPSP063050C	36,20	15	16	0,48
75	50	CPSP075050C	37,50	15	16	0,63
90	50	CPSP090050C	38,30	15	16	0,61
110	50	CPSP110050C	40,60	15	16	0,63
125	50	CPSP125050C	42,80	15	16	0,63
140	50	CPSP140050C	47,60	30	12	0,45
160	50	CPSP160050C	47,60	12	16	0,66
180	50	CPSP180050C	56,60	12	16	0,69
200	50	CPSP200050C	57,30	30	12	0,69
225	50	CPSP225050C	60,50	15	12	0,73
250	50	CPSP250050C	90,60	30	12	0,51
280	50	CPSP280050C	104,30	30	12	0,52
315	50	CPSP315050C	118,10	30	12	0,53
63	63	CPSP063063C	36,20	15	16	0,50
75	63	CPSP075063C	37,50	20	12	0,65
90	63	CPSP090063C	38,30	15	16	0,29
110	63	CPSP110063C	40,60	20	12	0,40
125	63	CPSP125063C	42,80	15	16	0,43
140	63	CPSP140063C	47,60	30	12	0,53
160	63	CPSP160063C	47,60	12	12	0,62
180	63	CPSP180063C	56,60	12	16	0,70
200	63	CPSP200063C	57,30	15	12	0,72
225/280*	63	CPSP225/280063C	90,00	16	12	1,06
315/450*	63	CPSP315/450063C	136,20	18	12	1,08
500/900*	63	CPSP500/900063C	668,50	8	16	1,74

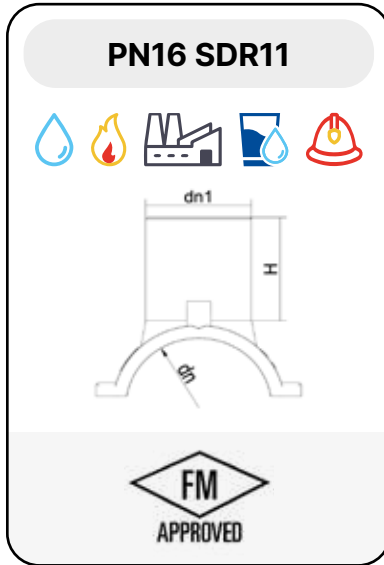
Continua

Altre misure e/o SDR a richiesta  
€...: Prezzo a richiesta



## Collare di presa semplice

Fabbricato mediante stampaggio



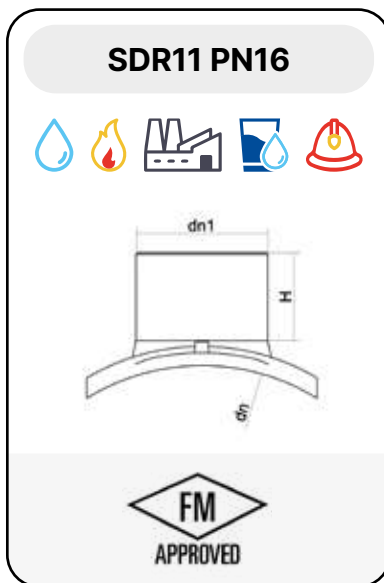
\* installazione con cinghia e cricchetti

dn	dn1	codice	€	Q Box	CP	Peso [kg]
110	75	CPSP110075C	127,80	15	12	0,43
125	75	CPSP125075C	133,90	15	12	0,46
140	75	CPSP140075C	139,90	15	12	0,96
160	75	CPSP160075C	146,00	15	12	0,65
180	75	CPSP180075C	152,00	15	12	0,73
200	75	CPSP200075C	164,30	15	12	0,75
225/280*	75	CPSP225/280075C	170,20	16	12	1,06
315/450*	75	CPSP315/450075C	291,80	16	12	1,08
500/900*	75	CPSP500/900075C	1337,20	-	-	1,74
90	90	CPSP090090C	119,20	10	12	0,93
110	90	CPSP110090C	127,80	18	12	0,43
125	90	CPSP125090C	133,90	10	12	0,50
140	90	CPSP140090C	139,90	15	12	0,94
160	90	CPSP160090C	146,00	10	12	0,70
180	90	CPSP180090C	152,00	4	12	0,78
200	90	CPSP200090C	164,30	16	12	0,80
225/280*	90	CPSP225/280090C	170,20	16	12	1,06
315/450*	90	CPSP315/450090C	291,80	15	12	1,08
500/900*	90	CPSP500/900090C	1337,20	8	12	1,74



## Collare di presa semplice grande volume

Fabbricato mediante stampaggio



dn	dn1	codice	€	Q Box	CP	Peso [kg]
125	110	CPSP125110C	133,90	10	12	1,38
160	110	CPSP160110C	146,00	10	12	0,80
180	110	CPSP180110C	152,00	6	12	2,11
200/225*	110	CPSP200/225110C	194,50	9	12	1,00
250/280*	110	CPSP250/280110C	243,20	10	12	1,00
315/400*	110	CPSP315/400110C	389,00	4	12	2,00
450/500*	110	CPSP450/500110C	778,10	5	12	2,00
560/630*	110	CPSP560/630110C	1069,70	4	12	2,00
710/800*	110	CPSP710/800110C	1884,20	5	12	2,00
900/1000*	110	CPSP900/1000110C	2005,80	4	12	2,00
160	125	CPSP160125C	146,00	7	12	1,67
180	125	CPSP180125C	152,00	6	12	1,63
200/225*	125	CPSP200/225125C	194,50	10	12	1,00
250/280*	125	CPSP250/280125C	243,20	10	12	1,00
315/400*	125	CPSP315/400125C	389,00	4	12	2,10
450/500*	125	CPSP450/500125C	778,10	4	12	2,10
560/630*	125	CPSP560/630125C	1069,70	4	12	2,10

Continua

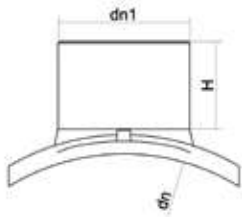
Altre misure e/o SDR a richiesta  
€...: Prezzo a richiesta



## Collare di presa semplice grande volume

Fabbricato mediante stampaggio

### SDR11 PN16



\* installazione con cinghia e cricchetti

\*\* Per installare questo articolo è necessario utilizzare il posizionatore (vedi pag. 32)

dn	dn1	codice	€	Q Box	CP	Peso [kg]
710/800*	125	CPSP710/800125C	1884,20	4	12	2,10
900/1000*	125	CPSP900/1000125C	2005,80	4	12	2,10
315/400	160	CPSP315/400160C	413,30	4	12	2,50
450/500*	160	CPSP450/500160C	802,40	3	12	2,50
560/630*	160	CPSP560/630160C	1094,10	4	12	2,50
710/800*	160	CPSP710/800160C	2249,00	4	12	2,50
900/1000*	160	CPSP900/1000160C	2370,50	3	12	2,50
315**	200	CPSP315200C	1113,00	2	12	3,90
355**	200	CPSP355200C	1176,00	2	12	4,20
400**	200	CPSP400200C	1176,00	2	12	5,40
450**	200	CPSP450200C	1302,00	2	12	4,50
500**	200	CPSP500200C	1333,50	2	12	5,00
560**	200	CPSP560200C	1386,00	2	12	4,90
630**	200	CPSP630200C	1522,50	2	12	4,90
710**	200	CPSP710200C	2079,00	2	12	4,80
800**	200	CPSP800200C	2079,00	1	16	4,60
900**	200	CPSP900200C	2184,00	2	12	4,50
1000**	200	CPSP1000200C	2184,00	-	-	4,40
1200**	200	CPSP1200200C	2835,00	2	12	5,10
315**	225	CPSP315225C	1186,50	2	12	4,80
355**	225	CPSP355225C	1249,50	2	12	4,90
400**	225	CPSP400225C	1249,50	2	12	6,00
450**	225	CPSP450225C	1375,50	1	16	5,70
500**	225	CPSP500225C	1407,00	2	12	5,60
560**	225	CPSP560225C	1459,50	2	12	5,50
630**	225	CPSP630225C	1596,00	2	12	5,50
710**	225	CPSP710225C	2152,50	-	-	5,30
800**	225	CPSP800225C	2152,50	1	16	5,30
900**	225	CPSP900225C	2257,50	1	16	5,30
1000**	225	CPSP1000225C	2257,50	1	16	5,30
1200**	225	CPSP1200225C	2908,50	-	-	5,50
450**	250	CPSP450250C	1407,00	1	12	6,80
500**	250	CPSP500250C	1438,50	1	12	6,70
560**	250	CPSP560250C	1491,00	1	12	6,40
630**	250	CPSP630250C	1627,50	1	12	6,50
710**	250	CPSP710250C	2184,00	1	16	6,50
800**	250	CPSP800250C	2184,00	1	16	6,50
900**	250	CPSP900250C	2289,00	-	-	6,50
1000**	250	CPSP1000250C	2289,00	1	16	6,50
1200**	250	CPSP1200250C	2940,00	-	-	6,50
560**	315	CPSP560315C	1879,50	5	2	12,50
630**	315	CPSP630315C	2016,00	2	4	12,50
710**	315	CPSP710315C	2572,50	2	4	12,50
800**	315	CPSP800315C	2572,50	2	4	12,50
900**	315	CPSP900315C	2709,00	2	4	12,50
1000**	315	CPSP1000315C	2709,00	3	4	12,50
1200**	315	CPSP1200315C	3360,00	3	4	12,50

Altre misure e/o SDR a richiesta  
€...: Prezzo a richiesta



## Posizionatore

Utilizzabile su collari codice CPSP...C

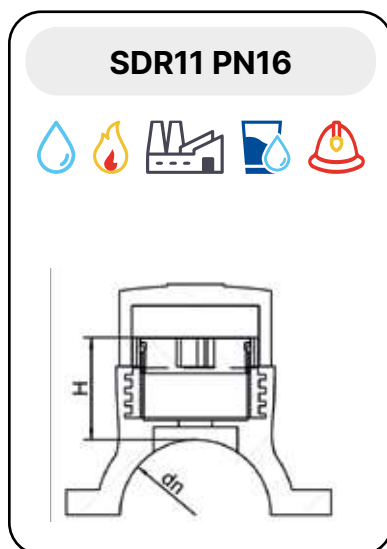
Fornito di cinghie per aggancio

da dn... a dn	dn 1 Derivazione	codice	€	Q Box	CP	Peso [kg]
315 - 450	200	POS200A	243,20	3	32	3,00
500 - 1200		POS200B	340,40	2	32	6,00
315 - 450	225	POS225A	352,60	1	32	3,50
500-1200		POS225B	449,80	1	32	6,20
450 - 1200	250	POS250	364,80	1	32	6,40
560 - 1200	315	POS315	608,00	1	16	12,80



## Collare per l'inserimento di palloni otturatori

Fabbricato mediante stampaggio



dn	codice	€	Q Box	CP	Peso [kg]
90	CPSP090RIPC	218,30	3	60	2,05
110	CPSP110RIPC	231,50	3	60	2,35
125	CPSP125RIPC	242,60	3	60	2,29
140	CPSP140RIPC	273,40	5	16	1,92
160	CPSP160RIPC	285,60	5	16	3,21
180	CPSP180RIPC	301,00	5	16	2,98
200	CPSP200RIPC	321,90	4	12	3,35
<b>N</b> 225-280	CPSP225-280RIPC	334,10	4	12	2,50
<b>N</b> 315-450	CPSP315-450RIPC	389,20	4	12	2,50

Specificare su ordine le dimensioni del foro necessarie al passaggio del pallone otturatore: 58 mm (2"1/4) oppure 52 mm (2")







**RACCORDI A CODOLO  
STAMPATI IN PE100-RC**

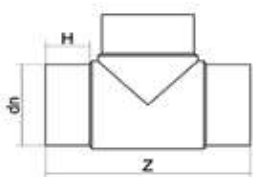




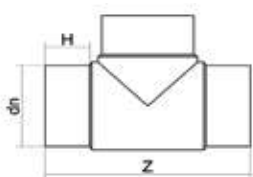
## Ti 90° codolo lungo

Fabbricato mediante stampaggio

### SDR17 PN10



### SDR11 PN16



dn	codice	€	Q Box	CP	Peso [kg]
63	TP063B	11,40	38	12	0,30
75	TP075B	15,40	23	12	0,45
90	TP090B	24,40	14	12	0,83
110	TP110B	36,40	7	16	1,28
125	TP125B	55,10	5	16	1,66
140	TP140B	80,10	63	1	2,60
160	TP160B	101,50	48	1	3,30
180	TP180B	136,70	32	1	4,30
200	TP200B	173,90	29	1	5,50
225	TP225B	236,60	19	1	7,90
250	TP250B	347,70	14	1	11,50
280	TP280B	615,10	9	1	15,30
315	TP315B	629,70	7	1	20,40
355	TP355B	1002,90	6	1	30,40
400	TP400B	1537,60	4	1	42,80
450	TP450B	1938,70	2	1	60,80
500	TP500B	2741,00	2	1	78,70
560	TP560B	3382,80	1	1	109,60
630	TP630B	4706,40	1	1	147,40

dn	codice	€	Q Box	CP	Peso [kg]
20	TP020C	6,00	-	-	0,04
25	TP025C	6,00	50	60	0,05
32	TP032C	6,70	30	60	0,07
40	TP040C	7,90	44	32	0,12
50	TP050C	8,90	30	32	0,18
63	TP063C	11,90	44	12	0,31
75	TP075C	16,40	28	12	0,60
90	TP090C	26,00	16	12	1,11
110	TP110C	38,30	7	16	1,70
125	TP125C	58,20	5	16	2,30
140	TP140C	84,70	70	1	3,04
160	TP160C	107,40	48	1	4,50
180	TP180C	144,80	35	1	5,80
200	TP200C	186,00	29	1	7,70
225	TP225C	250,40	20	1	10,70
250	TP250C	373,20	14	1	14,60
280	TP280C	650,40	9	1	21,60
315	TP315C	667,40	7	1	28,00
355	TP355C	1249,60	6	1	40,30
400	TP400C	1790,50	4	1	56,40
450	TP450C	2331,30	2	1	81,20
500	TP500C	3246,60	2	1	108,00
560	TP560C	4251,80	1	1	149,00
630	TP630C	5733,50	1	1	200,00

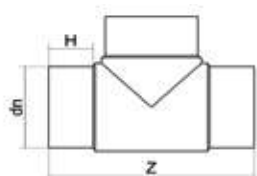
Altre misure e/o SDR a richiesta  
 €...: Prezzo a richiesta



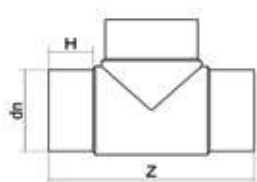
## Ti 90° codolo lungo

Fabbricato mediante stampaggio

### SDR9 PN20



### SDR7,4 PN25



dn	codice	€	Q Box	CP	Peso [kg]
63	TP063G	30,50	44	12	0,47
75	TP075G	36,80	28	12	0,74
90	TP090G	47,80	16	12	1,30
110	TP110G	70,90	7	16	2,00
125	TP125G	117,30	5	16	2,73
140	TP140G	165,30	70	1	3,79
160	TP160G	222,50	48	1	5,40
180	TP180G	379,30	2	12	7,02
200	TP200G	502,10	29	1	9,70
225	TP225G	618,80	20	1	13,00
250	TP250G	1017,30	14	1	17,30
280	TP280G	1417,30	9	1	25,00
315	TP315G	1701,70	7	1	34,00
355	TP355G	1871,90	6	1	46,60
400	TP400G	2601,30	4	1	64,40
450	TP450G	3690,30	2	1	94,60
500	TP500G	5263,10	2	1	126,80
560	TP560G	8.960,00	1	1	168,00
630	TP630G	10.500,00	1	1	228,00

dn	codice	€	Q Box	CP	Peso [kg]
25	TP025H	12,40	50	60	0,06
32	TP032H	13,70	30	60	0,09
40	TP040H	14,90	44	32	0,17
50	TP050H	18,30	30	32	0,24
63	TP063H	23,50	44	12	0,51
75	TP075H	37,10	28	12	0,80
90	TP090H	48,20	16	12	1,50
110	TP110H	71,50	7	16	2,30
125	TP125H	118,40	5	16	3,10
140	TP140H	166,60	70	1	4,14
160	TP160H	223,70	48	1	6,50
180	TP180H	384,10	35	1	7,75
200	TP200H	506,90	29	1	10,60
225	TP225H	624,80	20	1	14,70
250	TP250H	1027,20	14	1	21,00
280	TP280H	1430,70	9	1	29,40
315	TP315H	1717,60	7	1	41,00
355	TP355H	2187,90	6	1	55,00
400	TP400H	2759,20	4	1	66,00
450	TP450H	4254,30	2	1	109,20
500	TP500H	5688,60	2	1	146,20
560	TP560H	9.500,00	1	1	208,60
630	TP630H	€...	1	1	275,00

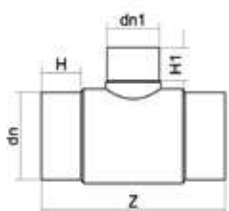
Altre misure e/o SDR a richiesta  
 €...: Prezzo a richiesta



## Ti 90° ridotta codolo lungo

Fabbricato mediante stampaggio

### SDR17 PN10



\* in fase di realizzazione

dn	dn1	codice	€	Q Box	CP	Peso [kg]
90	50	TRP090050B	27,60	20	12	0,60
90	63	TRP090063B	27,60	17	12	0,70
110	50	TRP110050B	40,60	13	12	1,03
110	63	TRP110063B	40,60	8	16	1,10
110	90	TRP110090B	40,60	7	16	1,20
125	63	TRP125063B	61,40	6	16	1,38
125	90	TRP125090B	61,40	6	16	1,40
140	63	TRP140063B	89,70	3	16	1,87
140	90	TRP140090B	89,70	70	1	2,00
160	63	TRP160063B	113,70	60	1	2,60
160	90	TRP160090B	113,70	54	1	2,69
160	110	TRP160110B	113,70	54	1	2,75
160	125	TRP160125B	113,70	50	1	2,00
*180	63	TRP180063B	152,60	42	1	4,36
180	90	TRP180090B	152,60	40	1	3,70
*180	110	TRP180110B	152,60	40	1	4,45
180	125	TRP180125B	152,60	35	1	3,78
200	63	TRP200063B	225,20	32	1	4,70
200	90	TRP200090B	225,20	32	1	4,54
200	110	TRP200110B	225,20	30	1	4,62
*200	125	TRP200125B	225,20	30	1	6,18
200	160	TRP200160B	225,20	30	1	4,90
*200	180	TRP200180B	225,20	29	1	6,30
225	90	TRP225090B	271,10	23	1	6,48
*225	110	TRP225110B	271,10	-	-	6,52
225	125	TRP225125B	271,10	22	1	6,80
225	160	TRP225160B	271,10	20	1	6,80
225	180	TRP225180B	271,10	20	1	7,00
250	110	TRP250110B	442,50	17	1	9,80
250	125	TRP250125B	442,50	16	1	9,60
250	160	TRP250160B	442,50	15	1	10,70
250	180	TRP250180B	442,50	16	1	10,30
*250	200	TRP250200B	442,50	15	1	12,20
280	110	TRP280110B	585,30	12	1	13,00
*280	225	TRP280225B	585,30	-	-	13,50
315	110	TRP315110B	703,80	10	1	17,80
*315	125	TRP315125B	703,80	9	1	18,70
315	160	TRP315160B	703,80	9	1	17,80
315	180	TRP315180B	703,80	9	1	18,30
315	200	TRP315200B	703,80	9	1	18,30
315	225	TRP315225B	703,80	8	1	18,30

Continua

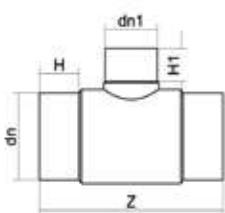
Altre misure e/o SDR a richiesta  
€...: Prezzo a richiesta



## Ti 90° ridotta codolo lungo

Fabbricato mediante stampaggio

**SDR17 PN10**



\* in fase di realizzazione

dn	dn1	codice	€	Q Box	CP	Peso [kg]
355	110	TRP355110B	1124,40	9	1	20,65
355	160	TRP355160B	1124,40	8	1	20,40
*355	200	TRP355200B	1124,40	9	1	21,80
355	225	TRP355225B	1124,40	7	1	21,25
355	250	TRP355250B	1124,40	7	1	22,40
400	110	TRP400110B	1723,60	6	1	29,20
400	160	TRP400160B	1723,60	5	1	29,60
400	225	TRP400225B	1723,60	5	1	29,40
450	160	TRP450160B	2211,10	4	1	32,40
450	225	TRP450225B	2211,10	4	1	39,80
450	315	TRP450315B	2211,10	3	1	48,60
500	160	TRP500160B	3069,30	4	1	41,40
*500	200	TRP500200B	3069,30	-	-	47,00
500	250	TRP500250B	3069,30	3	1	48,80
500	315	TRP500315B	3069,30	2	1	58,20
*560	250	TRP560250B	3771,80	2	1	69,80
630	160	TRP630160B	5202,30	2	1	68,20
*630	250	TRP630250B	5202,30	2	1	75,80
*630	315	TRP630315B	5202,30	2	1	92,00

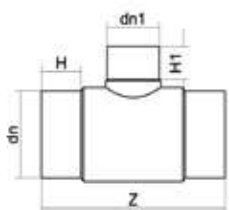
Altre misure e/o SDR a richiesta  
 €...: Prezzo a richiesta



## Ti 90° ridotta codolo lungo

Fabbricato mediante stampaggio

### SDR11 PN16



\* in fase di realizzazione

dn	dn1	codice	€	Q Box	CP	Peso [kg]
90	50	TRP090050C	30,10	20	12	0,85
90	63	TRP090063C	30,10	18	12	1,00
110	50	TRP110050C	44,50	13	12	1,40
110	63	TRP110063C	44,50	8	16	1,40
110	90	TRP110090C	44,50	7	16	1,50
125	63	TRP125063C	67,50	6	16	1,80
125	90	TRP125090C	67,50	6	16	1,98
140	63	TRP140063C	98,50	4	16	2,50
140	90	TRP140090C	98,50	4	16	2,70
160	63	TRP160063C	124,80	60	1	3,60
160	90	TRP160090C	124,80	54	1	3,57
160	110	TRP160110C	124,80	54	1	3,72
160	125	TRP160125C	124,80	54	1	3,82
180	63	TRP180063C	167,70	42	1	4,63
180	90	TRP180090C	167,70	40	1	4,80
180	110	TRP180110C	167,70	40	1	4,85
180	125	TRP180125C	167,70	40	1	5,10
200	63	TRP200063C	247,50	32	1	6,19
200	90	TRP200090C	247,50	32	1	6,32
200	110	TRP200110C	247,50	30	1	6,40
200	125	TRP200125C	247,50	30	1	6,52
200	160	TRP200160C	247,50	30	1	6,85
200	180	TRP200180C	247,50	29	1	6,60
225	90	TRP225090C	297,90	26	1	9,04
225	110	TRP225110C	297,90	26	1	9,12
225	125	TRP225125C	297,90	24	1	9,20
225	160	TRP225160C	297,90	20	1	9,60
225	180	TRP225180C	297,90	20	1	9,60
250	110	TRP250110C	486,30	17	1	12,40
250	125	TRP250125C	486,30	16	1	12,40
250	160	TRP250160C	486,30	16	1	12,90
250	180	TRP250180C	486,30	16	1	13,20
250	200	TRP250200C	486,30	15	1	13,40
280	110	TRP280110C	644,20	12	1	18,00
*280	225	TRP280225C	644,20	-	-	18,50

Continua

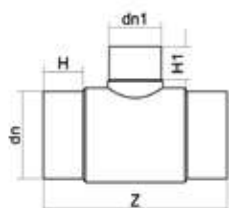




## Ti 90° ridotta codolo lungo

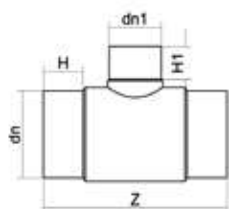
Fabbricato mediante stampaggio

### SDR11 PN16



\* in fase di realizzazione

### SDR9 PN20



\* in fase di realizzazione

dn	dn1	codice	€	Q Box	CP	Peso [kg]
315	110	TRP315110C	774,30	10	1	23,90
315	125	TRP315125C	774,30	10	1	24,50
315	160	TRP315160C	774,30	9	1	24,40
315	180	TRP315180C	774,30	9	1	24,80
315	200	TRP315200C	774,30	9	1	24,80
315	225	TRP315225C	774,30	8	1	25,00
355	110	TRP355110C	1495,10	9	1	28,40
355	160	TRP355160C	1495,10	8	1	28,40
355	200	TRP355200C	1495,10	8	1	29,40
355	225	TRP355225C	1495,10	7	1	29,00
355	250	TRP355250C	1495,70	7	1	31,20
400	110	TRP400110C	2081,00	6	1	39,00
400	160	TRP400160C	2081,00	5	1	38,80
400	225	TRP400225C	2081,00	5	1	39,60
450	160	TRP450160C	2731,40	4	1	42,40
450	225	TRP450225C	2731,40	4	1	52,80
450	315	TRP450315C	2731,40	3	1	63,40
500	160	TRP500160C	3771,80	4	1	55,40
500	200	TRP500200C	3771,80	3	1	64,00
500	250	TRP500250C	3771,80	3	1	64,60
500	315	TRP500315C	3771,80	2	1	78,40
560	250	TRP560250C	4942,20	2	1	96,80
630	160	TRP630160C	6763,10	2	1	95,00
630	250	TRP630250C	6763,10	2	1	104,00
630	315	TRP630315C	6763,10	2	1	124,60

dn	dn1	codice	€	Q Box	CP	Peso [kg]
*110	63	TRP110063G	85,20	-	-	1,50
*110	90	TRP110090G	85,20	-	-	1,70
*125	63	TRP125063G	133,80	6	16	2,10
*125	90	TRP125090G	133,80	6	16	2,20
*140	63	TRP140063G	193,00	4	16	3,20
160	110	TRP160110G	338,10	54	1	4,70
200	110	TRP200110G	578,90	30	1	7,80
225	110	TRP225110G	711,20	24	1	11,10
225	160	TRP225160G	711,20	-	-	11,60
250	110	TRP250110G	1170,60	17	1	14,40
250	160	TRP250160G	1170,60	16	1	15,20
250	200	TRP250200G	1170,60	15	1	15,70
280	110	TRP280110G	1628,90	12	1	20,60
280	225	TRP280225G	1628,90	10	1	22,60

Continua

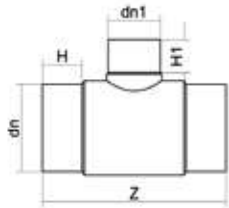
Altre misure e/o SDR a richiesta  
€...: Prezzo a richiesta



## Ti 90° ridotta codolo lungo

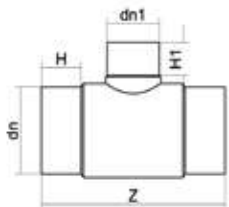
Fabbricato mediante stampaggio

### SDR9 PN20



\* in fase di realizzazione

### SDR7,4 PN25



\* in fase di realizzazione

dn	dn1	codice	€	Q Box	CP	Peso [kg]
315	110	TRP315110G	1701,70	10	1	28,70
315	160	TRP315160G	1701,70	9	1	28,90
315	200	TRP315200G	1701,70	9	1	29,40
315	225	TRP315225G	1701,70	8	1	29,70
355	160	TRP355160G	1871,90	8	1	38,10
355	200	TRP355200G	1871,90	8	1	34,00
400	110	TRP400110G	2601,30	6	1	45,20
400	160	TRP400160G	2601,30	5	1	48,30
400	225	TRP400225G	2601,30	5	1	46,20
450	160	TRP450160G	3690,30	4	1	49,40
450	225	TRP450225G	3690,30	4	1	62,80
*450	315	TRP450315G	3690,30	3	1	74,50
560	250	TRP560250G	5263,10	1	1	125,00

dn	dn1	codice	€	Q Box	CP	Peso [kg]
110	63	TRP110063H	90,00	8	12	1,90
*110	90	TRP110090H	90,00	-	-	1,85
125	63	TRP125063H	136,20	6	16	2,50
125	90	TRP125090H	136,20	6	16	2,70
140	63	TRP140063H	198,50	4	16	3,75
160	110	TRP160110H	363,50	54	1	5,10
*200	110	TRP200110H	583,50	-	-	8,25
*225	110	TRP225110H	718,40	-	-	13,30
*225	160	TRP225160H	718,40	-	-	12,05
*250	110	TRP250110H	1180,30	16	1	14,90
250	160	TRP250160H	1180,30	16	1	18,40
*250	200	TRP250200H	1180,30	-	-	16,25
280	110	TRP280110H	1640,90	-	-	24,90
280	225	TRP280225H	1640,90	-	-	27,10
*315	110	TRP315110H	1717,60	-	-	34,10
315	160	TRP315160H	1717,60	9	1	34,80
*315	200	TRP315200H	1717,60	-	-	36,80
*315	225	TRP315225H	1717,60	-	-	55,80
355	160	TRP355160H	2187,90	8	1	40,20
*355	200	TRP355200H	2187,90	-	-	34,60
*400	110	TRP400110H	2759,20	-	-	47,60
400	160	TRP400160H	2759,20	5	1	52,60
400	225	TRP400225H	2759,20	5	1	55,00
450	160	TRP450160H	4254,30	4	1	59,30
*450	225	TRP450225H	4254,30	-	-	74,40
*450	315	TRP450315H	4254,30	3	1	89,40
*560	250	TRP560250H	5688,60	2	1	162,00

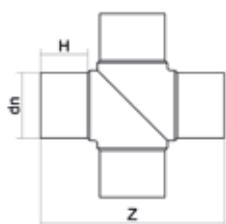
Altre misure e/o SDR a richiesta  
€...: Prezzo a richiesta



## Crocce codolo lungo

Fabbricato mediante saldatura

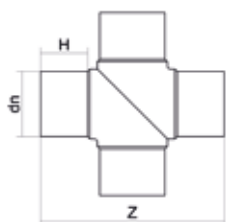
### SDR17 PN10



dn	codice	€	Q Box	CP	Peso [kg]
63	CRP063B	31,10	-	-	-
75	CRP075B	46,70	-	-	-
90	CRP090B	72,20	-	-	-
110	CRP110B	108,40	-	-	-
*125	CRP125B	163,10	60	1	2,61
140	CRP140B	240,70	-	-	-
160	CRP160B	275,40	-	-	-
180	CRP180B	335,60	-	-	-
200	CRP200B	498,60	-	-	-
225	CRP225B	601,80	-	-	-
250	CRP250B	982,70	-	-	-
280	CRP280B	1524,20	-	-	-
315	CRP315B	1577,70	-	-	-
355	CRP355B	2139,30	-	-	-

\* Fabbricato mediante stampaggio

### SDR11 PN16



dn	codice	€	Q Box	CP	Peso [kg]
63	CRP063C	34,80	-	-	-
75	CRP075C	52,20	-	-	-
90	CRP090C	80,20	-	-	-
110	CRP110C	120,40	-	-	-
*125	CRP125C	180,50	60	1	2,61
140	CRP140C	267,40	-	-	-
160	CRP160C	303,60	2	12	5,40
180	CRP180C	371,80	-	-	-
200	CRP200C	548,30	-	-	-
225	CRP225C	628,40	-	-	-
250	CRP250C	1096,40	-	-	-
280	CRP280C	1684,70	-	-	-
315	CRP315C	1724,80	-	-	-
355	CRP355C	2607,30	-	-	-

\* Fabbricato mediante stampaggio

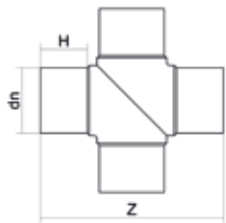
Altre misure e/o SDR a richiesta  
€...: Prezzo a richiesta



## Croce codolo lungo

Fabbricato mediante saldatura

**SDR7,4 PN25**



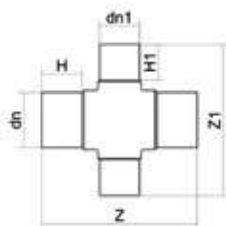
dn	codice	€	Q Box	CP	Peso [kg]
63	CRP063H	51,00	-	-	-
75	CRP075H	80,20	-	-	-
90	CRP090H	116,30	-	-	-
110	CRP110H	173,90	-	-	-
125	CRP125H	287,40	-	-	-
140	CRP140H	403,70	-	-	-
160	CRP160H	548,30	-	-	-
180	CRP180H	922,60	-	-	-
200	CRP200H	1243,50	-	-	-
225	CRP225H	1604,50	-	-	-
250	CRP250H	2513,70	-	-	-
280	CRP280H	3476,40	-	-	-
315	CRP315H	4144,90	-	-	-



## Croce ridotta codolo lungo

Fabbricato mediante stampaggio

**SDR11 PN16**



dn	dn1	codice	€	Q Box	CP	Peso [kg]
125	90	CRP125090C	187,20	60	1	2,14

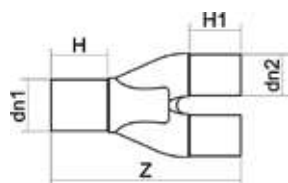
Altre misure e/o SDR a richiesta  
 €...: Prezzo a richiesta



## Y codolo lungo

Fabbricato mediante stampaggio

**SDR11 PN16**



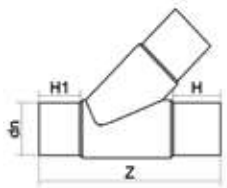
dn1	dn2	codice	€	Q Box	CP	Peso [kg]
32	25	YRP032025C	26,50	120	16	0,08
40	32	YRP040032C	28,10	100	16	0,12
50	40	YRP050040C	29,40	50	16	0,18



## Ti 45° codolo lungo

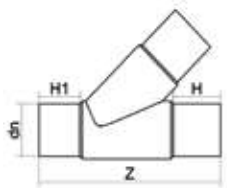
Fabbricato mediante stampaggio

### SDR17 PN10



dn	codice	€	Q Box	CP	Peso [kg]
63	T4P063B	24,00	16	16	0,50
75	T4P075B	40,10	18	12	0,75
90	T4P090B	46,70	10	12	1,20
110	T4P110B	70,90	80	1	1,90
125	T4P125B	119,00	56	1	2,50
140	T4P140B	173,90	42	1	3,54
160	T4P160B	226,10	30	1	5,10

### SDR11 PN16



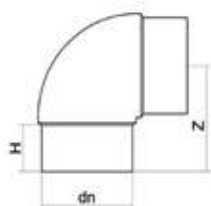
dn	codice	€	Q Box	CP	Peso [kg]
63	T4P063C	26,80	16	16	0,61
75	T4P075C	42,80	18	12	0,90
90	T4P090C	52,20	130	1	1,50
110	T4P110C	77,60	90	1	2,40
125	T4P125C	131,00	64	1	3,50
140	T4P140C	193,90	42	1	4,94
160	T4P160C	248,60	30	1	6,70



## Gomito 90° codolo lungo

Fabbricato mediante stampaggio

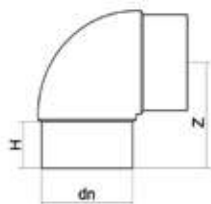
### SDR17 PN10



\* in fase di realizzazione

dn	codice	€	Q Box	CP	Peso [kg]
63	G9P063B	9,80	54	12	0,23
75	G9P075B	13,50	28	16	0,36
90	G9P090B	17,20	20	12	0,61
110	G9P110B	32,60	15	12	0,90
125	G9P125B	46,00	8	16	1,40
140	G9P140B	63,30	6	12	1,72
160	G9P160B	69,30	5	12	2,50
180	G9P180B	84,50	50	1	2,85
200	G9P200B	117,60	40	1	4,40
225	G9P225B	158,40	26	1	5,60
250	G9P250B	225,20	20	1	8,40
280	G9P280B	480,00	14	1	12,10
315	G9P315B	494,80	9	1	16,20
355	G9P355B	887,30	8	1	18,20
400	G9P400B	1288,50	1	4	28,20
* 450	G9P450B	€...	-	-	-
* 500	G9P500B	€...	1	2	80,00
* 560	G9P560B	€...	-	-	-
630	G9P630B	€...	-	-	-

### SDR11 PN16



\* in fase di realizzazione

dn	codice	€	Q Box	CP	Peso [kg]
20	G9P020C	4,80	-	-	0,02
25	G9P025C	4,80	100	60	0,04
32	G9P032C	5,30	60	60	0,05
40	G9P040C	5,70	60	32	0,08
50	G9P050C	7,90	46	32	0,13
63	G9P063C	10,60	70	12	0,28
75	G9P075C	14,60	32	16	0,43
90	G9P090C	18,30	24	12	0,80
110	G9P110C	34,70	15	12	1,18
125	G9P125C	49,00	8	16	1,70
140	G9P140C	67,50	6	12	2,28
160	G9P160C	74,20	5	12	3,16
180	G9P180C	105,80	50	1	4,20
200	G9P200C	139,10	40	1	5,80
225	G9P225C	169,10	28	1	7,60
250	G9P250C	257,70	20	1	11,30
280	G9P280C	513,00	14	1	16,20
315	G9P315C	527,50	9	1	21,40
355	G9P355C	1166,90	8	1	24,40
400	G9P400C	1762,40	1	4	38,00
* 450	G9P450C	€...	-	-	-
500	G9P500C	4.050,00	1	2	86,4
* 560	G9P560C	€...	-	-	-
630	G9P630C	6.800,00	1	1	147,00

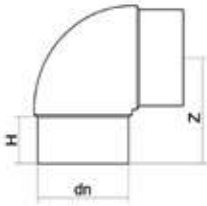
Altre misure e/o SDR a richiesta  
€...: Prezzo a richiesta



## Gomito 90° codolo lungo

Fabbricato mediante stampaggio

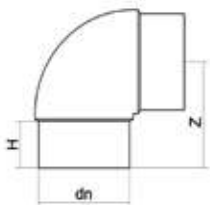
### SDR9 PN20



\* in fase di realizzazione

dn	codice	€	Q Box	CP	Peso [kg]
63	G9P063G	21,80	70	12	0,37
75	G9P075G	31,80	32	16	0,50
90	G9P090G	48,00	24	12	0,85
110	G9P110G	75,40	15	12	1,36
125	G9P125G	144,80	8	16	2,00
140	G9P140G	183,50	6	12	2,97
160	G9P160G	231,00	5	12	3,80
180	G9P180G	301,50	4	12	5,04
200	G9P200G	356,30	40	1	6,80
225	G9P225G	464,40	28	1	9,30
250	G9P250G	724,50	20	1	12,60
280	G9P280G	1045,40	14	1	18,80
315	G9P315G	1203,40	9	1	24,20
355	G9P355G	1944,80	8	1	29,00
400	G9P400G	2674,10	1	4	43,80
* 450	G9P450G	€...	-	-	-
500	G9P500G	4.600,00	1	2	98,2
* 560	G9P560G	€...	-	-	-
* 630	G9P630G	€...	-	-	160,00

### SDR7,4 PN25



\* in fase di realizzazione

dn	codice	€	Q Box	CP	Peso [kg]
25	G9P025H	9,30	100	60	0,04
32	G9P032H	9,80	60	60	0,06
40	G9P040H	10,50	60	32	0,11
50	G9P050H	14,90	46	32	0,17
63	G9P063H	22,50	70	12	0,38
75	G9P075H	33,40	32	16	0,57
90	G9P090H	50,00	24	12	1,00
110	G9P110H	76,70	15	12	1,58
125	G9P125H	150,70	8	16	2,25
140	G9P140H	190,90	6	12	3,19
160	G9P160H	239,50	5	12	4,40
180	G9P180H	313,50	4	12	5,40
200	G9P200H	370,80	40	1	7,60
225	G9P225H	482,60	28	1	10,20
250	G9P250H	753,70	20	1	14,70
280	G9P280H	1086,60	14	1	21,50
315	G9P315H	1250,80	9	1	28,30
355	G9P355H	2042,00	8	1	34,60
400	G9P400H	2771,40	1	4	51,00
* 450	G9P450H	€...	-	-	-
* 500	G9P500H	€...	-	-	-

Altre misure e/o SDR a richiesta  
€...: Prezzo a richiesta

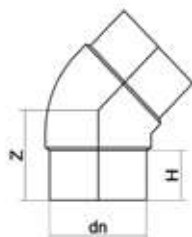




## Gomito 45° codolo lungo

Fabbricato mediante stampaggio

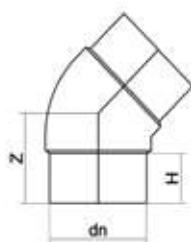
### SDR17 PN10



\* in fase di realizzazione

dn	codice	€	Q Box	CP	Peso [kg]
63	G4P063B	9,80	56	16	0,18
75	G4P075B	12,90	45	12	0,25
90	G4P090B	16,30	21	16	0,40
110	G4P110B	31,60	12	16	0,64
125	G4P125B	45,70	7	16	1,10
140	G4P140B	57,80	7	12	1,36
160	G4P160B	67,50	6	12	1,90
180	G4P180B	79,40	62	1	2,40
200	G4P200B	108,30	50	1	3,20
225	G4P225B	139,80	32	1	4,30
250	G4P250B	193,40	28	1	5,85
280	G4P280B	405,90	14	1	8,80
315	G4P315B	420,60	12	1	11,80
355	G4P355B	644,20	12	1	13,70
400	G4P400B	887,30	3	2	18,70
* 450	G4P450B	€...	-	-	-
* 500	G4P500B	€...	-	-	-
* 560	G4P560B	€...	-	-	-
* 630	G4P630B	€...	-	-	-

### SDR11 PN16



\* in fase di realizzazione

dn	codice	€	Q Box	CP	Peso [kg]
20	G4P020C	6,70	39	46	0,02
25	G4P025C	6,70	40	49	0,03
32	G4P032C	6,70	70	60	0,04
40	G4P040C	6,70	70	32	0,08
50	G4P050C	7,10	46	32	0,14
63	G4P063C	10,80	62	16	0,22
75	G4P075C	14,10	60	12	0,35
90	G4P090C	17,90	22	16	0,51
110	G4P110C	34,80	12	16	0,90
125	G4P125C	50,40	7	16	1,50
140	G4P140C	63,50	8	12	2,00
160	G4P160C	74,20	6	12	2,80
180	G4P180C	87,30	62	1	3,20
200	G4P200C	119,10	50	1	4,50
225	G4P225C	153,10	32	1	6,10
250	G4P250C	212,80	28	1	7,00
280	G4P280C	446,10	14	1	11,60
315	G4P315C	460,70	12	1	16,00
355	G4P355C	899,50	12	1	19,40
400	G4P400C	1276,30	3	2	27,00
* 450	G4P450C	€...	-	-	-
500	G4P500C	2.600,00	-	-	-
* 560	G4P560C	€...	-	-	-
630	G4P630C	4.800,00	-	-	-

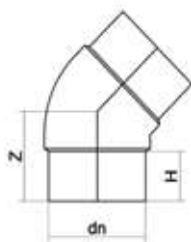
Altre misure e/o SDR a richiesta  
€...: Prezzo a richiesta



## Gomito 45° codolo lungo

Fabbricato mediante stampaggio

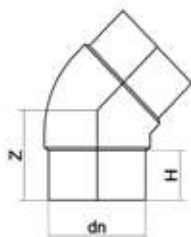
### SDR9 PN20



\* in fase di realizzazione

dn	codice	€	Q Box	CP	Peso [kg]
63	G4P063G	21,00	62	16	0,25
75	G4P075G	29,10	60	12	0,40
90	G4P090G	41,80	22	16	0,60
110	G4P110G	69,60	12	16	1,15
125	G4P125G	148,30	7	16	1,95
140	G4P140G	188,40	8	12	2,40
160	G4P160G	218,80	6	12	3,42
180	G4P180G	314,90	62	1	4,16
200	G4P200G	331,90	50	1	5,10
225	G4P225G	459,40	32	1	6,80
250	G4P250G	607,80	28	1	8,95
280	G4P280G	931,00	14	1	13,75
315	G4P315G	1068,60	12	1	18,60
355	G4P355G	1397,90	12	1	23,20
400	G4P400G	2005,60	3	2	31,80
* 450	G4P450G	€...	-	-	-
* 500	G4P500G	€...	-	-	-
* 560	G4P560G	€...	-	-	-
* 630	G4P630G	€...	-	-	-

### SDR7,4 PN25



\* in fase di realizzazione

dn	codice	€	Q Box	CP	Peso [kg]
40	G4P040H	11,60	70	32	0,10
50	G4P050H	16,10	46	32	0,18
63	G4P063H	21,80	62	16	0,29
75	G4P075H	30,50	60	12	0,46
90	G4P090H	43,80	22	16	0,69
110	G4P110H	73,00	12	16	1,30
125	G4P125H	155,60	7	16	2,10
140	G4P140H	198,20	8	12	2,70
160	G4P160H	228,60	6	12	3,66
180	G4P180H	330,60	62	1	4,40
200	G4P200H	347,70	50	1	6,00
225	G4P225H	481,30	32	1	7,90
250	G4P250H	636,90	28	1	10,70
280	G4P280H	976,20	14	1	15,80
315	G4P315H	1118,30	12	1	21,40
355	G4P355H	1458,70	12	1	25,80
400	G4P400H	2066,40	3	2	37,00
* 450	G4P450H	€...	-	-	-
* 500	G4P500H	€...	-	-	-

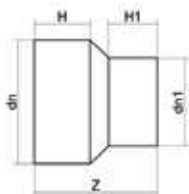
Altre misure e/o SDR a richiesta  
€...: Prezzo a richiesta



## Riduzione codolo lungo

Fabbricato mediante stampaggio

### SDR17 PN10



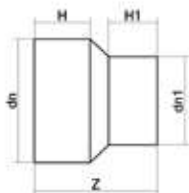
dn	dn1	codice	€	Q Box	CP	Peso [kg]
110	50	RP110050B	15,10	45	12	0,30
110	63	RP110063B	15,10	45	12	0,39
110	75	RP110075B	15,10	45	12	0,49
110	90	RP110090B	15,10	36	12	0,60
125	63	RP125063B	21,40	30	16	0,60
125	75	RP125075B	21,40	30	16	0,50
125	90	RP125090B	21,40	30	16	0,52
125	110	RP125110B	21,40	24	12	0,60
140	90	RP140090B	33,30	24	12	0,80
140	110	RP140110B	33,30	24	12	0,82
140	125	RP140125B	33,30	18	12	1,10
160	90	RP160090B	40,20	16	12	1,05
160	110	RP160110B	40,20	16	12	0,82
160	125	RP160125B	40,20	16	12	1,10
160	140	RP160140B	40,20	8	16	1,10
180	63	RP180063B	46,40	6	16	1,10
180	110	RP180110B	46,40	6	16	1,15
180	125	RP180125B	46,40	6	16	1,20
180	140	RP180140B	46,40	12	12	1,80
180	160	RP180160B	46,40	6	16	2,00
200	90	RP200090B	60,80	6	16	2,10
200	140	RP200140B	60,80	6	16	1,60
200	160	RP200160B	60,80	6	16	1,96
200	180	RP200180B	60,80	4	16	2,30
225	110	RP225110B	82,70	96	1	2,80
225	160	RP225160B	82,70	126	1	2,40
225	180	RP225180B	82,70	108	1	2,40
225	200	RP225200B	82,70	72	1	2,90
250	180	RP250180B	111,00	84	1	2,80
250	200	RP250200B	111,00	84	1	3,60
250	225	RP250225B	111,00	60	1	3,40
315	225	RP315225B	182,00	40	1	6,50
315	250	RP315250B	182,00	40	1	7,40
<b>N</b> 400	315	RP400315B	750,00	-	-	8,77



## Riduzione codolo lungo

Fabbricato mediante stampaggio

### SDR11 PN16



dn	dn1	codice	€	Q Box	CP	Peso [kg]
25	20	RP025020C	6,60	-	-	0,02
32	20	RP032020C	6,60	-	-	0,02
32	25	RP032025C	6,60	100	60	0,04
40	20	RP040020C	6,60	-	-	0,03
40	25	RP040025C	6,60	70	60	0,04
40	32	RP040032C	6,60	60	60	0,04
50	25	RP050025C	6,60	130	32	0,06
50	32	RP050032C	6,60	80	32	0,06
50	40	RP050040C	6,60	80	32	0,07
63	25	RP063025C	7,40	72	32	0,10
63	32	RP063032C	7,40	72	32	0,15
63	40	RP063040C	7,40	72	32	0,18
63	50	RP063050C	7,40	50	32	0,18
75	32	RP075032C	9,10	48	32	0,21
75	40	RP075040C	9,10	48	32	0,21
75	50	RP075050C	9,10	48	32	0,30
75	63	RP075063C	9,10	30	32	0,30
90	50	RP090050C	12,20	60	16	0,31
90	63	RP090063C	12,20	60	16	0,31
90	75	RP090075C	12,20	36	16	0,38
110	50	RP110050C	16,20	45	12	0,47
110	63	RP110063C	16,20	45	12	0,60
110	75	RP110075C	16,20	45	12	0,60
110	90	RP110090C	16,20	30	12	0,60

Stampati

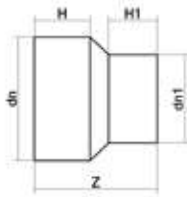
Continua



## Riduzione codolo lungo

Fabbricato mediante stampaggio

**SDR11 PN16**



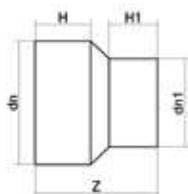
dn	dn1	codice	€	Q Box	CP	Peso [kg]	
125	63	RP125063C	22,80	26	16	0,71	
125	75	RP125075C	22,80	26	16	0,61	
125	90	RP125090C	22,80	30	16	0,71	
125	110	RP125110C	22,80	24	12	0,83	
140	90	RP140090C	35,40	24	12	0,94	
140	110	RP140110C	35,40	24	12	0,94	
140	125	RP140125C	35,40	18	12	1,11	
160	90	RP160090C	43,10	16	12	1,20	
160	110	RP160110C	43,10	16	12	1,20	
160	125	RP160125C	43,10	16	12	1,60	
160	140	RP160140C	43,10	8	16	1,40	
180	63	RP180063C	49,40	6	16	1,60	
180	110	RP180110C	49,40	6	16	1,80	
180	125	RP180125C	49,40	6	16	1,80	
180	140	RP180140C	49,40	12	12	2,20	
180	160	RP180160C	49,40	6	16	2,20	
200	90	RP200090C	64,90	6	16	2,20	
200	140	RP200140C	64,90	6	16	2,40	
200	160	RP200160C	64,90	6	16	2,21	
200	180	RP200180C	64,90	6	16	2,66	
225	110	RP225110C	88,50	96	1	3,20	
225	160	RP225160C	88,50	108	1	3,40	
225	180	RP225180C	88,50	72	1	3,40	
225	200	RP225200C	88,50	72	1	3,80	
250	180	RP250180C	125,80	84	1	4,40	
250	200	RP250200C	125,80	56	1	4,60	
250	225	RP250225C	125,80	60	1	4,80	
315	225	RP315225C	206,60	40	1	10,40	
315	250	RP315250C	206,60	40	1	11,80	
<b>N</b>	355	315	RP355315C	630,00	18	1	10,10



## Riduzione codolo lungo

Fabbricato mediante stampaggio

### SDR9 PN20



dn	dn1	codice	€	Q Box	CP	Peso [kg]	
110	50	RP110050G	35,60	45	1	0,46	
110	63	RP110063G	35,60	45	12	0,57	
110	75	RP110075G	35,60	36	12	0,58	
110	90	RP110090G	35,60	30	12	0,75	
125	63	RP125063G	50,30	26	16	0,80	
125	75	RP125075G	50,30	24	16	0,80	
125	90	RP125090G	50,30	18	16	0,90	
125	110	RP125110G	50,30	24	12	1,00	
140	90	RP140090G	78,80	24	12	0,92	
140	110	RP140110G	78,80	19	12	1,25	
140	125	RP140125G	78,80	18	12	1,40	
160	90	RP160090G	88,50	14	12	1,55	
160	110	RP160110G	88,50	14	12	1,36	
160	125	RP160125G	88,50	12	12	1,65	
160	140	RP160140G	88,50	8	16	1,78	
180	125	RP180125G	112,40	6	16	2,10	
180	140	RP180140G	112,40	12	12	2,35	
180	160	RP180160G	112,40	6	16	2,40	
200	140	RP200140G	148,90	6	16	3,00	
200	160	RP200160G	148,90	6	16	3,20	
200	180	RP200180G	148,90	4	16	3,20	
225	110	RP225110G	179,20	90	1	2,90	
225	160	RP225160G	179,20	108	1	3,80	
225	180	RP225180G	179,20	72	1	3,80	
225	200	RP225200G	179,20	72	1	4,50	
<b>N</b>	250	180	RP250180G	285,00	-	-	5,20
<b>N</b>	250	200	RP250200G	285,00	-	-	5,50
250	225	RP250225G	285,00	60	1	5,80	

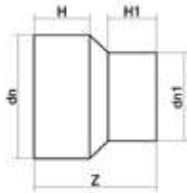
Stampati



## Riduzione codolo lungo

Fabbricato mediante stampaggio

**SDR7,4 PN25**



dn	dn1	codice	€	Q Box	CP	Peso [kg]
40	25	RP040025H	13,40	70	60	0,06
40	32	RP040032H	13,40	60	60	0,06
50	25	RP050025H	13,40	130	32	0,08
50	32	RP050032H	13,40	80	32	0,09
50	40	RP050040H	13,40	80	32	0,09
63	25	RP063025H	16,90	72	32	0,18
63	32	RP063032H	16,90	72	32	0,18
63	40	RP063040H	16,90	72	32	0,20
63	50	RP063050H	16,90	50	32	0,21
75	32	RP075032H	21,30	44	32	0,24
75	40	RP075040H	21,30	48	32	0,25
75	50	RP075050H	21,30	48	32	0,29
75	63	RP075063H	21,30	30	32	0,30
90	50	RP090050H	28,10	60	16	0,30
90	63	RP090063H	28,10	60	16	0,32
90	75	RP090075H	28,10	36	16	0,47
110	50	RP110050H	37,30	45	12	0,57
110	63	RP110063H	37,30	36	12	0,68
110	75	RP110075H	37,30	36	12	0,71
110	90	RP110090H	37,30	30	12	0,90
125	63	RP125063H	52,60	26	16	0,88
125	75	RP125075H	52,60	24	16	1,00
125	90	RP125090H	52,60	18	16	1,00
125	110	RP125110H	52,60	24	12	1,09
140	90	RP140090H	82,40	24	12	1,14
140	110	RP140110H	82,40	19	12	1,40
140	125	RP140125H	82,40	18	12	1,50
160	90	RP160090H	92,70	14	12	1,70
160	110	RP160110H	92,70	14	12	1,88
160	125	RP160125H	92,70	12	12	1,95
160	140	RP160140H	92,70	8	16	2,05
180	125	RP180125H	117,60	6	16	2,27
180	140	RP180140H	117,60	12	12	2,40
180	160	RP180160H	117,60	6	16	2,56
200	140	RP200140H	155,60	6	16	3,20
200	160	RP200160H	155,60	6	16	3,60
200	180	RP200180H	155,60	4	16	3,60
225	160	RP225160H	187,20	108	1	4,20
225	180	RP225180H	187,20	4	12	4,20
225	200	RP225200H	187,20	72	1	5,20
<b>N</b> 250	180	RP250180H	289,40	-	-	5,90
<b>N</b> 250	200	RP250200H	289,40	-	-	6,20
250	225	RP250225H	289,40	60	1	6,50

Altre misure e/o SDR a richiesta  
 €...: Prezzo a richiesta

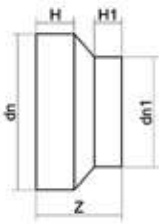


## Riduzione codolo corto

Fabbricato mediante stampaggio

Utilizzo solo mediante saldatura ad elementi termici per contatto (testa a testa)

### SDR26 PN6



dn	dn1	codice	€	Q Box	CP	Peso [kg]
250	160	RCP250160A	74,80	6	16	1,50
250	180	RCP250180A	74,80	6	16	1,60
250	200	RCP250200A	74,80	-	-	1,70
250	225	RCP250225A	74,80	-	-	2,20
280	200	RCP280200A	87,80	-	-	2,60
280	225	RCP280225A	87,80	110	1	2,20
280	250	RCP280250A	87,80	84	1	2,30
315	225	RCP315225A	92,40	72	1	2,90
315	250	RCP315250A	92,40	-	-	2,90
315	280	RCP315280A	92,40	54	1	3,40
355	225	RCP355225A	113,10	54	1	4,50
355	250	RCP355250A	113,10	-	-	4,50
355	280	RCP355280A	113,10	48	1	5,00
355	315	RCP355315A	113,10	-	-	5,00
400	280	RCP400280A	206,60	-	-	5,40
400	315	RCP400315A	206,60	48	1	6,50
400	355	RCP400355A	206,60	36	1	7,80
450	315	RCP450315A	328,20	24	1	7,60
450	355	RCP450355A	328,20	20	1	8,00
450	400	RCP450400A	328,20	20	1	8,20
500	355	RCP500355A	509,40	15	1	9,60
500	400	RCP500400A	509,40	18	1	9,40
500	450	RCP500450A	509,40	35	1	9,10
560	400	RCP560400A	585,90	-	-	11,60
560	450	RCP560450A	585,90	18	1	10,40
560	500	RCP560500A	585,90	-	-	11,00
630	450	RCP630450A	747,60	-	-	10,60
630	500	RCP630500A	747,60	12	1	11,42
630	560	RCP630560A	747,60	12	1	9,90
710	560	RCP710560A	1027,20	10	1	13,80
710	630	RCP710630A	1027,20	10	1	12,10
800	710	RCP800710A	1287,30	7	1	14,30
900	800	RCP900800A	1560,70	-	-	18,60
1000	900	RCP1000900A	2731,40	-	-	22,00
1200	1000	RCP12001000A	7153,30	-	-	32,70



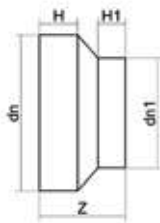


## Riduzione codolo corto

Fabbricato mediante stampaggio

Utilizzo solo mediante saldatura ad elementi termici per contatto (testa a testa)

### SDR17 PN10



dn	dn1	codice	€	Q Box	CP	Peso [kg]
250	160	RCP250160B	76,70	6	16	1,80
250	180	RCP250180B	76,70	6	16	1,90
250	200	RCP250200B	76,70	-	-	2,00
250	225	RCP250225B	76,70	-	-	2,60
280	200	RCP280200B	89,50	125	1	3,00
280	225	RCP280225B	89,50	110	1	2,60
280	250	RCP280250B	89,50	84	1	2,80
315	225	RCP315225B	94,50	72	1	3,40
315	250	RCP315250B	94,50	72	1	3,40
315	280	RCP315280B	94,50	54	1	3,80
355	225	RCP355225B	114,90	54	1	5,00
355	250	RCP355250B	114,90	54	1	5,00
355	280	RCP355280B	114,90	48	1	5,40
355	315	RCP355315B	114,90	36	1	5,60
400	280	RCP400280B	210,60	48	1	5,60
400	315	RCP400315B	210,60	48	1	6,20
400	355	RCP400355B	210,60	30	1	7,20
450	315	RCP450315B	333,10	24	1	8,00
450	355	RCP450355B	333,10	20	1	8,40
450	400	RCP450400B	333,10	20	1	9,00
500	355	RCP500355B	522,70	15	1	11,00
500	400	RCP500400B	522,70	18	1	10,80
500	450	RCP500450B	522,70	18	1	10,00
560	400	RCP560400B	599,90	16	1	13,00
560	450	RCP560450B	599,90	18	1	11,20
560	500	RCP560500B	599,90	18	1	12,00
630	450	RCP630450B	791,40	10	1	13,80
630	500	RCP630500B	791,40	12	1	13,40
630	560	RCP630560B	791,40	12	1	12,00
710	560	RCP710560B	1135,90	10	1	15,05
710	630	RCP710630B	1135,90	10	1	14,60
800	710	RCP800710B	1531,60	7	1	18,80
900	800	RCP900800B	2169,70	8	1	27,77
1000	900	RCP1000900B	3701,40	-	-	29,60
1200	1000	RCP12001000B	8934,00	-	-	45,00

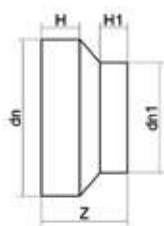


## Riduzione codolo corto

Fabbricato mediante stampaggio

Utilizzo solo mediante saldatura ad elementi termici per contatto (testa a testa)

### SDR11 PN16



dn	dn1	codice	€	Q Box	CP	Peso [kg]
250	160	RCP250160C	89,50	6	16	2,40
250	180	RCP250180C	89,50	-	-	2,60
250	200	RCP250200C	89,50	-	-	2,70
250	225	RCP250225C	89,50	-	-	2,90
280	200	RCP280200C	107,20	114	1	3,20
280	225	RCP280225C	107,20	110	1	3,50
280	250	RCP280250C	107,20	84	1	3,60
315	225	RCP315225C	113,60	72	1	5,00
315	250	RCP315250C	113,60	72	1	5,00
315	280	RCP315280C	113,60	54	1	5,34
355	225	RCP355225C	139,00	48	1	6,28
355	250	RCP355250C	139,00	48	1	6,28
355	280	RCP355280C	139,00	48	1	7,20
355	315	RCP355315C	139,00	35	1	7,40
400	280	RCP400280C	265,40	42	1	9,00
400	315	RCP400315C	265,40	42	1	9,80
400	355	RCP400355C	265,40	30	1	11,80
450	315	RCP450315C	421,20	28	1	10,80
450	355	RCP450355C	421,20	20	1	11,80
450	400	RCP450400C	421,20	20	1	11,90
500	355	RCP500355C	622,80	15	1	14,00
500	400	RCP500400C	622,80	18	1	14,80
500	450	RCP500450C	622,80	18	1	13,00
560	400	RCP560400C	804,70	16	1	18,20
560	450	RCP560450C	804,70	18	1	16,60
560	500	RCP560500C	804,70	16	1	17,00
630	450	RCP630450C	995,60	10	1	19,20
630	500	RCP630500C	995,60	12	1	18,40
630	560	RCP630560C	995,60	12	1	17,40
710	560	RCP710560C	1646,40	10	1	21,20
710	630	RCP710630C	1646,40	10	1	21,00
800	710	RCP800710C	1823,30	7	1	26,60
900	800	RCP900800C	2431,10	-	-	33,60
1000	900	RCP1000900C	3768,10	-	-	42,80

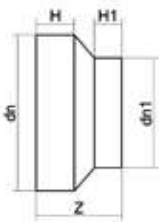


## Riduzione codolo corto

Fabbricato mediante stampaggio

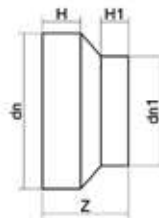
Utilizzo solo mediante saldatura ad elementi termici per contatto (testa a testa)

### SDR9 PN20



dn	dn1	codice	€	Q Box	CP	Peso [kg]
250	160	RCP250160G	172,60	6	16	2,80
250	180	RCP250180G	172,60	6	16	2,90
250	200	RCP250200G	172,60	-	-	3,00
250	225	RCP250225G	172,60	-	-	3,10
280	200	RCP280200G	204,20	-	-	3,40
280	225	RCP280225G	204,20	110	1	3,80
280	250	RCP280250G	204,20	-	-	4,00
315	225	RCP315225G	223,70	72	1	6,20
315	250	RCP315250G	223,70	72	1	5,66
315	280	RCP315280G	223,70	54	1	6,20
355	250	RCP355250G	331,90	-	-	8,00
355	280	RCP355280G	331,90	-	-	8,50
355	315	RCP355315G	331,90	-	-	9,00
400	280	RCP400280G	663,70	-	-	12,00
400	315	RCP400315G	663,70	24	1	11,50
400	355	RCP400355G	663,70	30	1	12,10
450	315	RCP450315G	692,80	20	1	12,00
450	355	RCP450355G	692,80	-	-	14,00
450	400	RCP450400G	692,80	20	1	14,60
500	355	RCP500355G	850,90	15	1	16,80
500	450	RCP500450G	850,90	18	1	15,20
560	400	RCP560400G	1203,40	-	-	17,32
560	450	RCP560450G	1203,40	-	-	15,80
630	500	RCP630500G	1337,10	12	1	18,65

### SDR7,4 PN25



dn	dn1	codice	€	Q Box	CP	Peso [kg]
250	160	RCP250160H	180,50	6	16	3,60
250	180	RCP250180H	180,50	6	16	3,70
250	200	RCP250200H	180,50	-	-	3,80
250	225	RCP250225H	180,50	-	-	3,90
280	200	RCP280200H	213,90	114	1	4,15
280	225	RCP280225H	213,90	110	1	4,60
280	250	RCP280250H	213,90	84	1	4,80
315	225	RCP315225H	233,90	72	1	6,50
315	250	RCP315250H	233,90	72	1	6,78
315	280	RCP315280H	233,90	54	1	7,10
355	250	RCP355250H	347,70	43	1	8,60
355	280	RCP355280H	347,70	-	-	9,10
355	315	RCP355315H	347,70	35	1	10,00

Continua

Altre misure e/o SDR a richiesta  
€...: Prezzo a richiesta

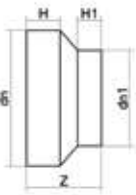


## Riduzione codolo corto

Fabbricato mediante stampaggio

Utilizzo solo mediante saldatura ad elementi termici per contatto (testa a testa)

### SDR7,4 PN25



dn	dn1	codice	€	Q Box	CP	Peso [kg]
400	280	RCP400280H	695,20	42	1	12,60
400	315	RCP400315H	695,20	24	1	12,22
400	355	RCP400355H	695,20	30	1	13,64
450	315	RCP450315H	790,00	20	1	-
450	355	RCP450355H	790,00	20	1	15,40
450	400	RCP450400H	790,00	20	1	16,10
500	450	RCP500450H	899,50	18	1	18,70
560	400	RCP560400H	1337,10	-	-	19,90
560	450	RCP560450H	1337,10	18	1	17,70



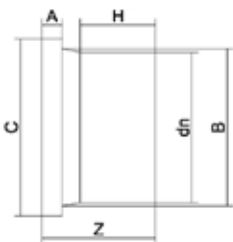
## Adattatori per flange (cartella) codolo lungo

Fabbricato mediante stampaggio

L'assieme adattatore per flangia e flangia è certificato conforme a ISO 9624

Per flange forate PN10

### SDR17 PN10



dn	codice	€	Q Box	CP	Peso [kg]
63	CP063B	7,00	60	16	0,20
75	CP075B	8,90	40	16	0,30
90	CP090B	11,70	30	16	0,36
*110	CP110B	15,30	24	12	0,57
*125	CP125B	17,00	20	12	0,60
*140	CP140B	22,40	12	12	1,10
*160	CP160B	26,80	12	12	1,10
*180	CP180B	43,80	144	1	1,50
*200	CP200B	52,20	90	1	2,30
*225	CP225B	55,90	84	1	2,70
*250	CP250B	85,30	50	1	4,00
*280	CP280B	124,00	45	1	4,10
*315	CP315B	139,80	30	1	5,70
*355	CP355B	239,50	24	1	7,80
*400	CP400B	488,70	12	1	10,80

\* Idoneo per connessioni flangiate ASME B 16.5

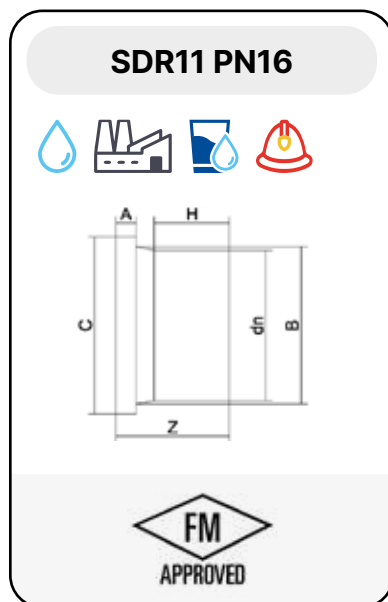


## Adattatori per flange (cartella) codolo lungo

Fabbricato mediante stampaggio

L'assieme adattatore per flangia e flangia è certificato conforme a ISO 9624

Per flange forate PN16



dn	codice	€	Q Box	CP	Peso [kg]
20	CP020C	6,20	80	60	0,03
25	CP025C	6,20	70	60	0,04
32	CP032C	6,20	50	60	0,06
40	CP040C	6,70	30	60	0,08
50	CP050C	7,20	100	16	0,15
63	CP063C	7,90	60	16	0,20
75	CP075C	9,70	40	16	0,33
90	CP090C	12,80	30	16	0,40
*110	CP110C	17,60	24	12	0,68
*125	CP125C	18,30	20	12	0,90
*140	CP140C	23,20	12	12	1,27
*160	CP160C	29,80	12	12	1,65
*180	CP180C	47,60	144	1	2,00
*200	CP200C	55,30	75	1	3,90
*225	CP225C	59,60	70	1	4,20
*250	CP250C	91,10	50	1	6,10
*280	CP280C	133,80	40	1	6,20
*315	CP315C	156,90	24	1	8,10
*355	CP355C	297,90	24	1	10,50
*400	CP400C	528,80	12	1	17,30

\* Idoneo per connessioni flangiate ASME B 16.5

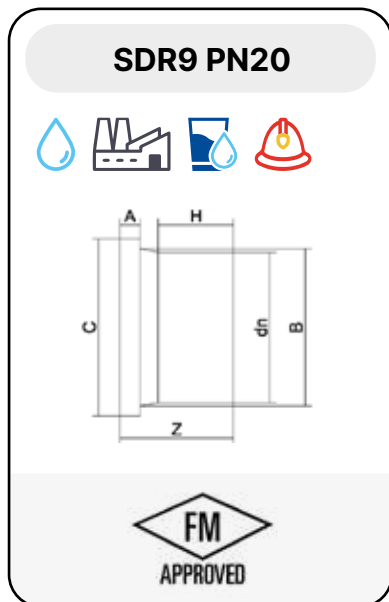


## Adattatori per flange (cartella) codolo lungo

Fabbricato mediante stampaggio

L'assieme adattatore per flangia e flangia è certificato conforme a ISO 9624

Per flange forate PN25



dn	codice	€	Q Box	CP	Peso [kg]
63	CP063G	15,80	60	16	0,26
75	CP075G	18,40	40	16	0,30
90	CP090G	24,40	30	16	0,54
*110	CP110G	31,50	24	12	0,90
*125	CP125G	38,40	20	12	1,10
*140	CP140G	47,70	12	12	1,60
*160	CP160G	56,60	12	12	2,05
*180	CP180G	82,40	144	1	2,07
*200	CP200G	108,00	75	1	4,00
*225	CP225G	145,80	72	1	4,10
*250	CP250G	182,40	50	1	6,70
*280	CP280G	255,30	40	1	7,20
*315	CP315G	340,30	24	1	9,20
*400	CP400G	753,70	12	1	21,10

\* Idoneo per connessioni flangiate ASME B 16.5

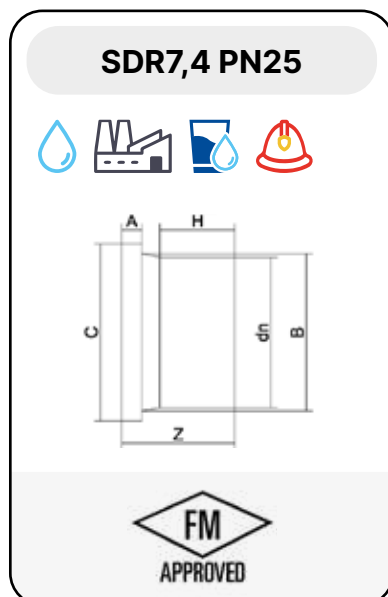


## Adattatori per flange (cartella) codolo lungo

Fabbricato mediante stampaggio

L'assieme adattatore per flangia e flangia è certificato conforme a ISO 9624

Per flange forate PN25



dn	codice	€	Q Box	CP	Peso [kg]
25	CP025H	12,30	70	60	0,04
32	CP032H	12,80	50	60	0,06
40	CP040H	13,70	30	60	0,10
50	CP050H	14,20	100	16	0,16
63	CP063H	15,10	60	16	0,28
75	CP075H	17,60	40	16	0,43
90	CP090H	23,30	30	16	0,63
*110	CP110H	30,00	24	12	0,91
*125	CP125H	36,80	20	12	1,18
*140	CP140H	45,60	12	12	1,88
*160	CP160H	54,10	12	12	2,10
*180	CP180H	78,90	144	1	2,70
*200	CP200H	103,40	75	1	5,00
*225	CP225H	160,40	70	1	5,20
*250	CP250H	200,70	50	1	7,00
*280	CP280H	280,80	40	1	7,90
*315	CP315H	374,40	24	1	12,10

\* Idoneo per connessioni flangiate ASME B 16.5



## Adattatori per flange (cartella) codolo corto

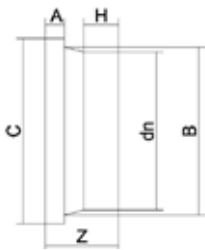
Fabbricato mediante stampaggio

L'assieme adattatore per flangia e flangia è certificato conforme a ISO 9624

Per flange forate PN6

Utilizzo solo mediante saldatura ad elementi termici per contatto (testa a testa)

### SDR26 PN6



dn	codice	€	Q Box	CP	Peso [kg]
160	CCP160A	22,60	24	12	0,50
180	CCP180A	37,50	-	-	0,65
200	CCP200A	46,10	8	12	2,00
225	CCP225A	49,50	140	1	1,40
250	CCP250A	64,30	6	12	2,20
280	CCP280A	67,70	80	1	3,00
315	CCP315A	81,10	54	1	4,40
355	CCP355A	103,40	48	1	6,00
400	CCP400A	194,50	30	1	6,70
450	CCP450A	275,90	18	1	7,60
500	CCP500A	291,70	20	1	8,10
560	CCP560A	376,80	13	1	10,60
630	CCP630A	395,10	13	1	8,60
710	CCP710A	583,50	10	1	11,60
800	CCP800A	848,40	8	1	14,80
900	CCP900A	1045,40	7	1	19,40
1000	CCP1000A	1276,30	7	1	22,93
1200	CCP1200A	2139,30	-	-	39,10





## Adattatori per flange (cartella) codolo corto

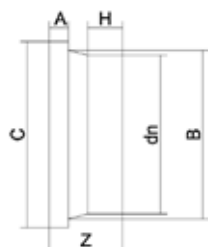
Fabbricato mediante stampaggio

L'assieme adattatore per flangia e flangia è certificato conforme a ISO 9624

Per flange forate PN10

Utilizzo solo mediante saldatura ad elementi termici per contatto (testa a testa)

### SDR17 PN10



dn	codice	€	Q Box	CP	Peso [kg]
63	CCP063B	6,90	100	16	0,13
75	CCP075B	8,30	50	16	0,22
90	CCP090B	11,30	45	16	0,26
*110	CCP110B	13,20	30	16	0,36
*125	CCP125B	15,50	28	16	0,41
*140	CCP140B	20,00	24	12	0,53
*160	CCP160B	23,60	24	12	0,65
*180	CCP180B	39,30	10	16	0,81
*200	CCP200B	48,20	8	12	2,20
*225	CCP225B	51,70	8	12	1,70
*250	CCP250B	67,10	6	12	2,60
*280	CCP280B	76,70	80	1	3,20
*315	CCP315B	91,10	54	1	4,60
*355	CCP355B	137,30	48	1	6,30
*400	CCP400B	228,60	30	1	7,10
*450	CCP450B	361,10	18	1	10,90
*500	CCP500B	374,40	20	1	9,20
*560	CCP560B	521,50	13	1	14,00
*630	CCP630B	595,00	13	1	12,80
710	CCP710B	775,50	10	1	17,80
800	CCP800B	1083,10	8	1	22,40
900	CCP900B	1470,70	7	1	29,40
1000	CCP1000B	2259,70	7	1	37,80
1200	CCP1200B	4679,60	-	-	68,80

\* Idoneo per connessioni flangiate ASME B 16.5



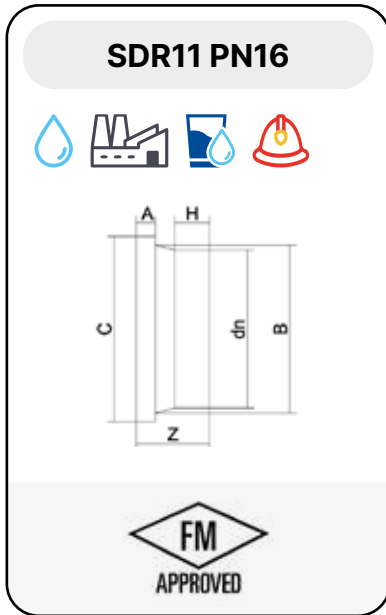
## Adattatori per flange (cartella) codolo corto

Fabbricato mediante stampaggio

L'assieme adattatore per flangia e flangia è certificato conforme a ISO 9624

Per flange forate PN16

Utilizzo solo mediante saldatura ad elementi termici per contatto (testa a testa)



dn	codice	€	Q Box	CP	Peso [kg]
63	CCP063C	7,20	100	16	0,16
75	CCP075C	8,60	50	16	0,23
90	CCP090C	12,00	45	16	0,31
*110	CCP110C	14,40	40	12	0,44
*125	CCP125C	16,90	28	16	0,50
*140	CCP140C	21,80	24	12	0,77
*160	CCP160C	25,60	24	12	0,97
*180	CCP180C	42,50	10	16	1,15
*200	CCP200C	52,60	7	12	2,80
*225	CCP225C	56,30	8	12	2,70
*250	CCP250C	72,70	6	12	4,20
*280	CCP280C	88,20	74	1	4,26
*315	CCP315C	115,20	48	1	6,20
*355	CCP355C	157,50	48	1	8,30
*400	CCP400C	299,00	28	1	9,50
450	CCP450C	474,10	18	1	17,00
*500	CCP500C	481,30	18	1	16,10
*560	CCP560C	615,10	11	1	21,20
*630	CCP630C	695,20	10	1	20,40
710	CCP710C	1283,50	9	1	28,40
800	CCP800C	2005,60	8	1	37,20
900	CCP900C	2917,20	7	1	49,20
1000	CCP1000C	3768,10	-	-	62,20
1200	CCP1200C	6685,40	-	-	106,00

\* Idoneo per connessioni flangiate ASME B 16.5



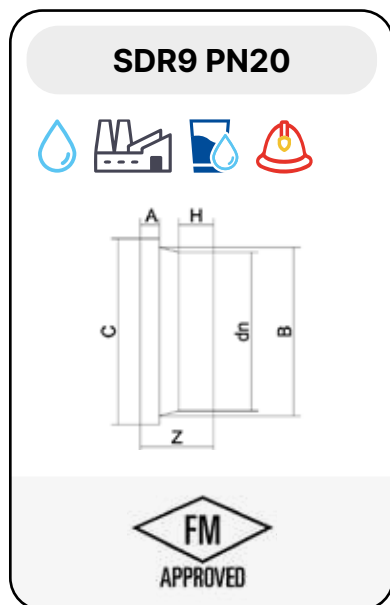
## Adattatori per flange (cartella) codolo corto

Fabbricato mediante stampaggio

L'assieme adattatore per flangia e flangia è certificato conforme a ISO 9624

Per flange forate PN25

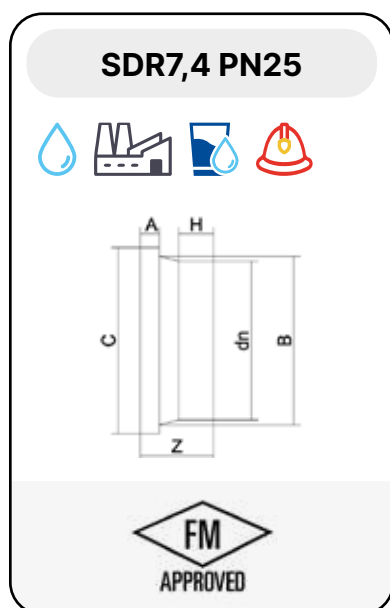
Utilizzo solo mediante saldatura ad elementi termici per contatto (testa a testa)



dn	codice	€	Q Box	CP	Peso [kg]
*280	CCP280G	200,70	74	1	4,20
*315	CCP315G	223,70	48	1	8,80
355	CCP355G	285,70	40	1	9,60
*400	CCP400G	539,70	28	1	14,80
450	CCP450G	850,90	18	1	17,60
500	CCP500G	923,80	18	1	18,20
560	CCP560G	1.450,00	18	1	26,20
630	CCP630G	€...	12	1	26,80

\* Idoneo per connessioni flangiate ASME B 16.5

Per flange forate PN25



dn	codice	€	Q Box	CP	Peso [kg]
*280	CCP280H	212,80	74	1	5,00
*315	CCP315H	237,10	48	1	9,20
355	CCP355H	303,90	40	1	10,70
*400	CCP400H	593,10	28	1	16,20
450	CCP450H	935,90	18	1	19,80
500	CCP500H	1016,20	18	1	20,40
560	CCP560H	1.600,00	11	1	34,00
630	CCP630H	€...	-	-	-

\* Idoneo per connessioni flangiate ASME B 16.5

Altre misure e/o SDR a richiesta  
€...: Prezzo a richiesta



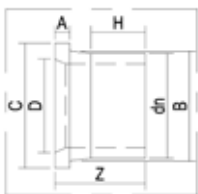
## Adattatori per flange (cartella) codolo lungo per valvola a farfalla (wafer - lug)

Fabbricato mediante stampaggio e lavorazione meccanica

L'assieme adattatore per flangia e flangia è certificato conforme a ISO 9624

Per flange forate PN10

### SDR17 PN10



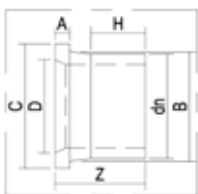
dn	codice	€	Q Box	CP	Peso [kg]	max Ø disco valve (mm)
140	CP140B.SV	27,60	-	-	1,00	126,0
<b>N</b> 160	CP160B.SV	34,50	-	-	1,10	153,0
200	CP200B.SV	63,60	90	1	2,20	202,0
250	CP250B.SV	105,00	50	1	3,40	252,0
<b>N</b> 280	CP280B.SV	154,00	-	-	3,50	254,0
315	CP315B.SV	181,00	30	1	5,10	303,0

- Nota: per i diametri non indicati utilizzare i prodotti dei codici CPxxxB (con esclusione dei codici CP355B e CP400B);

Nota: Per la completa apertura delle valvole la distanza tra le flange (Face-to-Face – FTF) deve essere secondo UNI EN 558-1 serie 20 (vedere schede tecniche valvole a farfalla).

Per flange forate PN16

### SDR11 PN16



dn	codice	€	Q Box	CP	Peso [kg]	max Ø disco valve (mm)
<b>N</b> 90	CP090C.SV	15,90	-	-	0,40	78,0
110	CP110C.SV	20,70	24	12	0,65	98,0
140	CP140C.SV	28,00	12	12	1,24	1,18
160	CP160C.SV	34,30	12	12	1,55	153,0
180	CP180C.SV	54,80	144	1	1,80	155,0
200	CP200C.SV	119,00	75	1	3,50	204,0
225	CP225C.SV	119,00	70	1	4,05	202,0
250	CP250C.SV	231,00	50	1	4,50	250,0
280	CP280C.SV	280,00	40	1	5,50	254,0
315	CP315C.SV	431,00	24	1	7,50	303,0

- Nota: per i diametri non indicati utilizzare i prodotti dei codici CPxxxC;

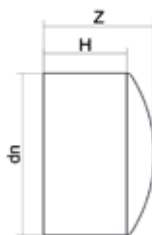
Nota: Per la completa apertura delle valvole la distanza tra le flange (Face-to-Face – FTF) deve essere secondo UNI EN 558-1 serie 20 (vedere schede tecniche valvole a farfalla).



## Fine linea (calotta) codolo lungo

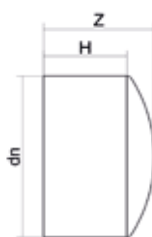
Fabbricato mediante stampaggio

### SDR17 PN10



dn	codice	€	Q Box	CP	Peso [kg]
63	CAP063B	9,20	76	32	0,08
75	CAP075B	10,70	54	32	0,11
90	CAP090B	13,10	32	32	0,18
110	CAP110B	19,70	45	12	0,30
125	CAP125B	22,20	30	16	0,36
140	CAP140B	36,00	33	12	0,75
160	CAP160B	36,90	14	16	0,87
180	CAP180B	44,30	12	16	0,96
200	CAP200B	72,20	7	16	1,50
225	CAP225B	89,70	119	1	2,00
250	CAP250B	97,50	6	16	2,20
280	CAP280B	124,00	66	1	3,20
315	CAP315B	221,20	40	1	5,00
<b>N</b> 400	CALP400B	720,00	30	1	-

### SDR11 PN16



dn	codice	€	Q Box	CP	Peso [kg]
20	CAP020C	4,70	250	60	0,01
25	CAP025C	4,70	250	60	0,01
32	CAP032C	6,30	150	60	0,02
40	CAP040C	7,20	100	60	0,04
50	CAP050C	8,70	130	32	0,06
63	CAP063C	10,00	76	32	0,10
75	CAP075C	11,60	54	32	0,16
90	CAP090C	14,20	32	32	0,24
110	CAP110C	21,40	45	12	0,45
125	CAP125C	24,00	36	16	0,51
140	CAP140C	39,10	33	12	0,90
160	CAP160C	40,10	14	16	1,10
180	CAP180C	48,20	12	16	1,42
200	CAP200C	78,60	7	16	2,00
225	CAP225C	97,50	119	1	2,80
250	CAP250C	105,60	6	16	3,20
280	CAP280C	135,00	66	1	4,36
315	CAP315C	240,70	40	1	6,60
<b>N</b> 400	CALP400C	860,00	30	1	14,00

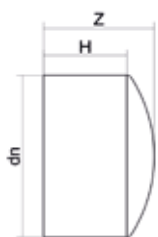
Altre misure e/o SDR a richiesta  
 €...: Prezzo a richiesta



## Fine linea (calotta) codolo lungo

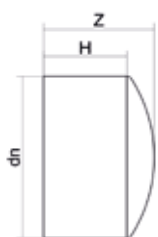
Fabbricato mediante stampaggio

### SDR9 PN20



dn	codice	€	Q Box	CP	Peso [kg]
63	CAP063G	18,30	76	32	0,13
75	CAP075G	26,80	48	32	0,19
90	CAP090G	43,40	32	32	0,29
110	CAP110G	57,90	45	12	0,57
125	CAP125G	62,30	36	16	0,96
140	CAP140G	92,60	33	12	0,90
160	CAP160G	98,60	14	16	1,50
180	CAP180G	130,10	12	16	1,82
200	CAP200G	144,80	6	16	2,70
225	CAP225G	175,00	6	16	3,30
250	CAP250G	194,50	6	16	4,00
280	CAP280G	295,50	66	1	5,80
315	CAP315G	407,30	3	12	8,60

### SDR7,4 PN25



dn	codice	€	Q Box	CP	Peso [kg]
25	CAP025H	8,00	-	-	-
32	CAP032H	11,20	150	60	-
40	CAP040H	13,10	80	60	0,05
50	CAP050H	15,10	130	32	0,08
63	CAP063H	19,30	76	32	0,15
75	CAP075H	28,40	48	32	0,21
90	CAP090H	45,90	32	32	0,33
110	CAP110H	61,40	45	12	0,60
125	CAP125H	66,00	36	16	1,00
140	CAP140H	98,20	33	12	0,96
160	CAP160H	104,40	14	16	1,58
180	CAP180H	137,30	12	16	1,80
200	CAP200H	153,10	6	16	2,80
225	CAP225H	184,80	6	16	3,40
250	CAP250H	205,50	6	16	4,15
280	CAP280H	312,50	66	1	6,00
315	CAP315H	431,60	3	12	8,80

Altre misure e/o SDR a richiesta  
€...: Prezzo a richiesta

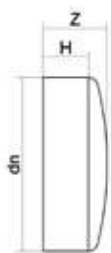


## Fine linea (calotta) codolo corto

Fabbricato mediante stampaggio

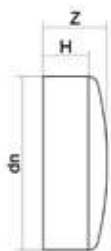
Utilizzo solo mediante saldatura ad elementi termici per contatto (testa a testa)

### SDR17 PN10



dn	codice	€	Q Box	CP	Peso [kg]
355	CAP355B	279,60	40	1	4,60
400	CAP400B	425,50	42	1	7,36
450	CAP450B	546,90	24	1	9,20
500	CAP500B	717,20	-	-	12,60
560	CAP560B	911,60	18	1	15,90
630	CAP630B	1519,40	9	1	24,00
710	CAP710B	€...	-	-	-
800	CAP800B	€...	-	-	-

### SDR11 PN16



dn	codice	€	Q Box	CP	Peso [kg]
355	CAP355C	382,90	-	-	7,80
400	CAP400C	559,20	48	1	9,30
450	CAP450C	802,30	10	1	11,40
500	CAP500C	911,60	28	1	15,20
560	CAP560C	1276,30	16	1	20,90
630	CAP630C	1762,40	-	-	31,40
710	CAP710C	€...	-	-	-
800	CAP800C	€...	-	-	-

Altre misure e/o SDR a richiesta  
 €...: Prezzo a richiesta

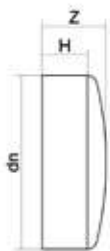


## Fine linea (calotta) codolo corto

Fabbricato mediante stampaggio

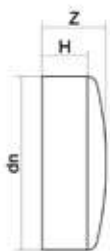
Utilizzo solo mediante saldatura ad elementi termici per contatto (testa a testa)

### SDR9 PN20



dn	codice	€	Q Box	CP	Peso [kg]
355	CAP355G	765,50	-	-	8,20
400	CAP400G	€...	-	-	-
450	CAP450G	€...	-	-	-

### SDR7,4 PN25



dn	codice	€	Q Box	CP	Peso [kg]
355	CAP355H	812,50	-	-	8,50
400	CAP400H	€...	-	-	-
450	CAP450H	€...	-	-	-

Altre misure e/o SDR a richiesta  
€...: Prezzo a richiesta





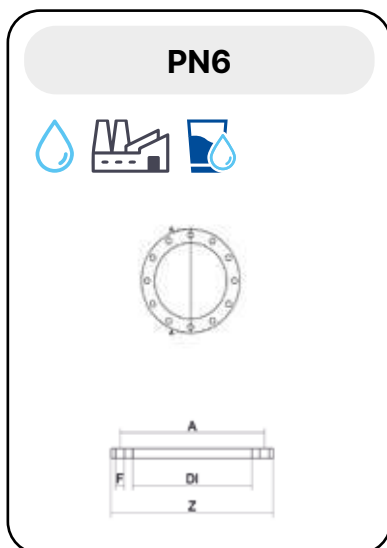
# FLANGE & ACCESSORI





## Flangia in acciaio zincato per adattatori PN6

Forata PN6



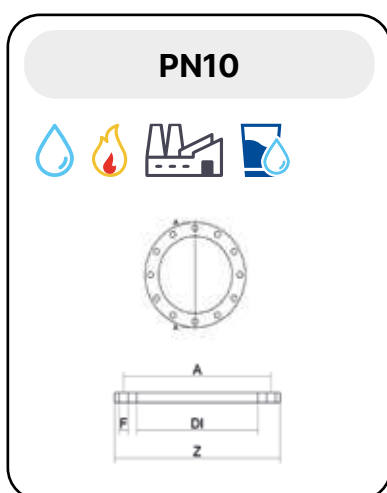
dn	DN	codice	€	Q Box	CP	Peso [kg]
200	200	FZ200A	49,50	-	-	4,91
225	200	FZ225A	49,50	-	-	4,76
250	250	FZ250A	64,00	-	-	6,26
280	250	FZ280A	64,00	-	-	5,85
315	300	FZ315A	92,00	-	-	9,02
355	350	FZ355A	130,00	-	-	12,50
400	400	FZ400A	145,00	-	-	13,91
450	500	FZ450A	220,00	-	-	21,28
500	500	FZ500A	220,00	-	-	18,69
560	600	FZ560A	283,00	-	-	26,73
630	600	FZ630A	283,00	-	-	21,47
710	700	FZ710A	300,00	-	-	27,85
800	800	FZ800A	395,00	-	-	37,30
900	900	FZ900A	460,00	-	-	43,45
1000	1000	FZ1000A	506,00	-	-	46,30
1200	1200	FZ1200A	721,00	-	-	65,98



## Flangia in acciaio zincato per adattatori PN10

Forata PN10

Adattabile PN8



- NOTA: Per flange con DN<200 vedi flangia per adattatori PN16

dn	DN	codice	€	Q Box	CP	Peso [kg]
200	200	FZ200B	66,00	-	-	6,93
225	200	FZ225B	66,00	-	-	6,76
250	250	FZ250B	87,00	-	-	9,08
280	250	FZ280B	87,00	-	-	8,61
315	300	FZ315B	101,00	-	-	10,53
355	350	FZ355B	145,00	-	-	14,90
400	400	FZ400B	191,00	-	-	9,67
450	500	FZ450B	260,00	-	-	28,86
500	500	FZ500B	260,00	-	-	25,96
560	600	FZ560B	370,00	-	-	40,95
630	600	FZ630B	370,00	-	-	34,22
710	700	FZ710B	450,00	-	-	45,38
800	800	FZ800B	570,00	-	-	57,49
900	900	FZ900B	664,00	-	-	65,77
1000	1000	FZ1000B	833,00	-	-	82,53
1200	1200	FZ1200B	1150,00	-	-	111,36

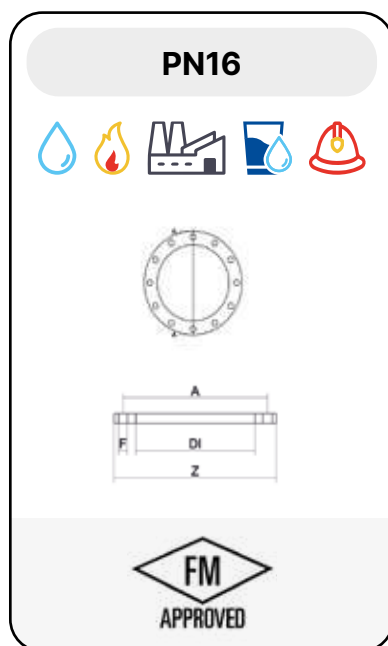
Altre misure e/o SDR a richiesta  
€...: Prezzo a richiesta



## Flangia in acciaio zincato per adattatori PN16

Forata PN16

Adattabile PN12.5



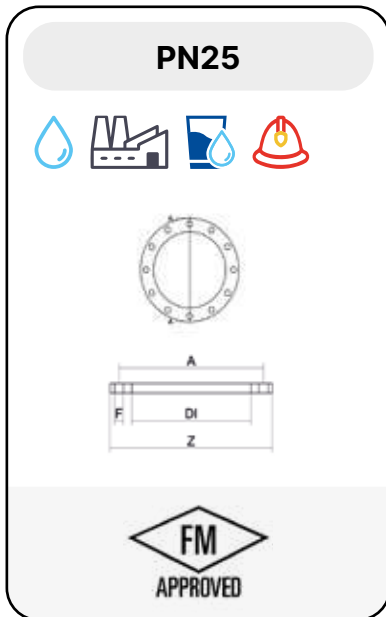
dn	DN	codice	€	Q Box	CP	Peso [kg]
25	20	FZ025C	6,00	-	-	0,61
32	25	FZ032C	7,00	-	-	0,72
40	32	FZ040C	12,50	-	-	1,25
50	40	FZ050C	13,50	-	-	1,38
63	50	FZ063C	17,50	-	-	1,83
75	65	FZ075C	21,50	-	-	2,25
90	80	FZ090C	24,00	-	-	2,52
110	100	FZ110C	31,00	-	-	3,24
125	100	FZ125C	31,00	-	-	3,04
140	125	FZ140C	37,50	-	-	3,85
160	150	FZ160C	51,00	-	-	5,32
180	150	FZ180C	51,00	-	-	4,89
200	200	FZ200C	67,00	-	-	7,03
225	200	FZ225C	67,00	-	-	6,84
250	250	FZ250C	103,00	-	-	10,75
280	250	FZ280C	103,00	-	-	10,24
315	300	FZ315C	136,00	-	-	14,26
355	350	FZ355C	212,00	-	-	21,75
400	400	FZ400C	254,00	-	-	26,07
450	500	FZ450C	470,00	-	-	49,14
500	500	FZ500C	470,00	-	-	45,41
560	600	FZ560C	660,00	-	-	71,38
630	600	FZ630C	660,00	-	-	63,20
710	700	FZ710C	680,00	-	-	61,15
800	800	FZ800C	774,00	-	-	78,16
900	900	FZ900C	950,00	-	-	94,06
1000	1000	FZ1000C	1365,00	-	-	135,14
1200	1200	FZ1200C	2090,00	-	-	203,21



## Flangia in acciaio zincato per adattatori PN25

Forata PN25

Adattabile PN20



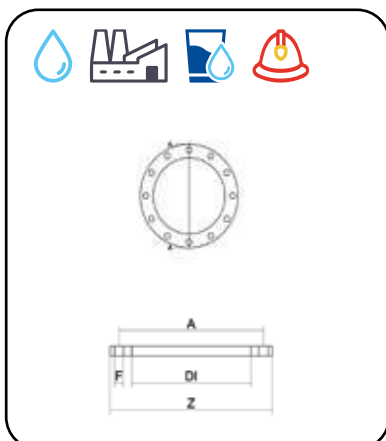
dn	DN	codice	€	Q Box	CP	Peso [kg]
25	20	FZ025L	7,00	-	-	0,72
32	25	FZ032L	8,00	-	-	0,75
40	32	FZ040L	14,00	-	-	1,45
50	40	FZ050L	16,00	-	-	1,60
63	50	FZ063L	19,00	-	-	1,95
75	65	FZ075L	24,50	-	-	2,56
90	80	FZ090L	29,00	-	-	3,00
110	100	FZ110L	43,00	-	-	4,50
125	100	FZ125L	43,00	-	-	4,27
140	125	FZ140L	57,50	-	-	6,00
160	150	FZ160L	74,50	-	-	7,80
180	150	FZ180L	74,50	-	-	7,26
200	200	FZ200H	101,00	-	-	10,58
225	200	FZ225H	101,00	-	-	10,36
250	250	FZ250H	142,00	-	-	14,95
280	250	FZ280H	142,00	-	-	14,35
315	300	FZ315H	290,00	-	-	30,31
355	350	FZ355H	297,00	-	-	31,16
400	400	FZ400H	390,00	-	-	40,64
450	500	FZ450H	630,00	-	-	66,33
500	500	FZ500H	630,00	-	-	61,67
560	600	FZ560H	920,00	-	-	102,10
630	600	FZ630H	920,00	-	-	90,53



## Flangia in acciaio zincato per adattatori PN10 - PN16 - PN20

Forata classe 150 ASME B 16.5

\* Richiedere scheda tecnica per adattatori accoppiabili



dn	NPS (Inches)	codice	€	Q Box	CP	Peso [kg]
32	1	FZ032.1.150	8,00	-	-	0,81
40*	1 1/4	FZ040.114.150	9,00	-	-	0,93
50*	1 1/2	FZ050.112.150	11,50	-	-	1,15
63*	2	FZ063.2.150	17,50	-	-	1,74
75*	2 1/2	FZ075.212.150	30,00	-	-	3,07
90*	3	FZ090.3.150	33,00	-	-	3,36
110	4	FZ110.4.150	48,00	-	-	4,92
125	4	FZ125.4.150	48,00	-	-	4,64
140	5	FZ140.5.150	52,00	-	-	5,27
160	6	FZ160.6.150	65,00	-	-	6,65

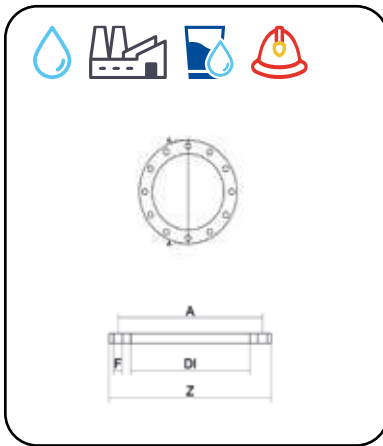
Continua

Altre misure e/o SDR a richiesta  
€...: Prezzo a richiesta



## Flangia in acciaio zincato per adattatori PN10 - PN16 - PN20

Forata classe 150 ASME B 16.5



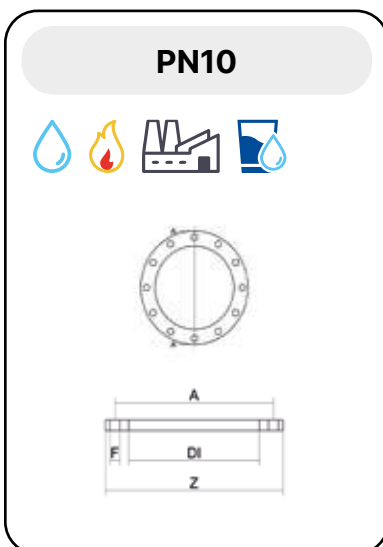
dn	NPS (Inches)	codice	€	Q Box	CP	Peso [kg]
180	6	FZ180.6.150	65,00	-	-	6,07
200	8	FZ200.8.150	104,00	-	-	10,49
225	8	FZ225.8.150	104,00	-	-	10,23
250	10	FZ250.10.150	135,00	-	-	13,57
280	10	FZ280.10.150	135,00	-	-	12,92
315	12	FZ315.12.150	220,00	-	-	22,10
355	14	FZ355.14.150	295,00	-	-	28,94
400	16	FZ400.16.150	400,00	-	-	35,00
450	18	FZ450.18.150	400,00	-	-	37,7
450	20	FZ450.20.150	550,00	-	-	53,29
500	20	FZ500.20.150	550,00	-	-	48,84
560	24	FZ560.24.150	720,00	-	-	75,52
630	24	FZ630.24.150	720,00	-	-	65,48



## Flangia in acciaio con protezione in poliammide nero (Rilsan®) per adattatori PN10

Forata PN10

Adattabile PN8



dn	DN	codice	€	Q Box	CP	Peso [kg]
200	200	FRR200B	€...	-	-	6,85
225	200	FRR225B	€...	-	-	6,67
250	250	FRR250B	€...	-	-	8,97
280	250	FRR280B	€...	-	-	8,79
315	300	FRR315B	€...	-	-	10,39
355	350	FRR355B	€...	-	-	14,80
400	400	FRR400B	€...	-	-	19,38
450	500	FRR450B	€...	-	-	28,48
500	500	FRR500B	€...	-	-	25,56
560	600	FRR560B	€...	-	-	40,40
630	600	FRR630B	€...	-	-	33,64
710	700	FRR710B	€...	-	-	44,86
800	800	FRR800B	€...	-	-	56,89
900	900	FRR900B	€...	-	-	65,03
1000	1000	FRR1000B	€...	-	-	81,64
1200	1200	FRR1200B	€...	-	-	117,93

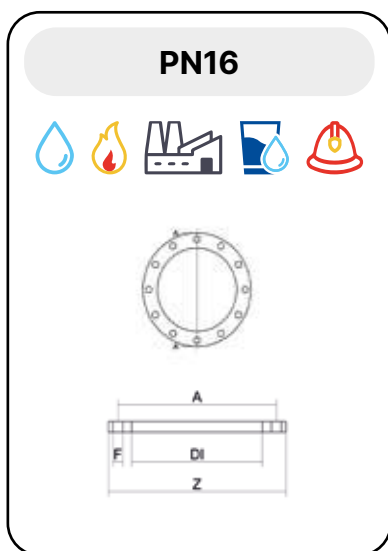
Altre misure e/o SDR a richiesta  
€...: Prezzo a richiesta



## Flangia in acciaio con protezione in poliammide nero (Rilsan®) per adattatori PN16

Forata PN16

Adattabile PN12.5



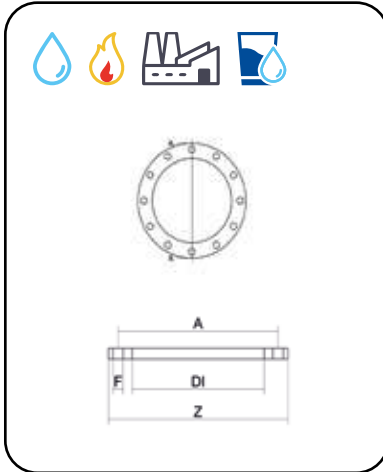
dn	DN	codice	€	Q Box	CP	Peso [kg]
25	20	FRR025C	€...	-	-	0,61
32	25	FRR032C	€...	-	-	0,72
40	32	FRR040C	€...	-	-	1,25
50	40	FRR050C	€...	-	-	1,38
63	50	FRR063C	€...	-	-	1,81
75	65	FRR075C	€...	-	-	2,23
90	80	FRR090C	€...	-	-	2,50
110	100	FRR110C	€...	-	-	3,21
125	100	FRR125C	€...	-	-	3,00
140	125	FRR140C	€...	-	-	3,81
160	150	FRR160C	€...	-	-	5,27
180	150	FRR180C	€...	-	-	4,83
200	200	FRR200C	€...	-	-	6,94
225	200	FRR225C	€...	-	-	6,76
250	250	FRR250C	€...	-	-	10,63
280	250	FRR280C	€...	-	-	10,11
315	300	FRR315C	€...	-	-	14,09
355	350	FRR355C	€...	-	-	21,58
400	400	FRR400C	€...	-	-	25,71
450	500	FRR450C	€...	-	-	48,62
500	500	FRR500C	€...	-	-	44,87
560	600	FRR560C	€...	-	-	70,70
630	600	FRR630C	€...	-	-	62,46
710	700	FRR710C	€...	-	-	60,41
800	800	FRR800C	€...	-	-	77,27
900	900	FRR900C	€...	-	-	92,88
1000	1000	FRR1000C	€...	-	-	135,77
1200	1200	FRR1200C	€...	-	-	204,73





## Flangia in alluminio per adattatori PN10

Forata PN10



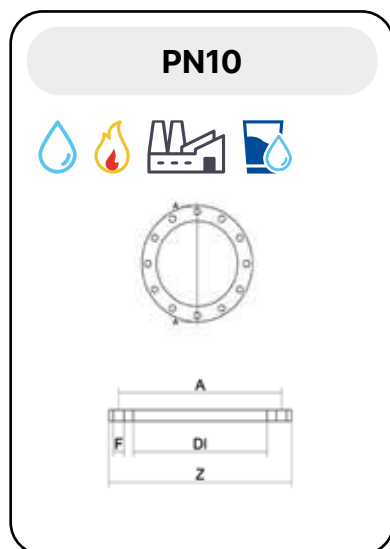
dn	DN	codice	€	Q Box	CP	Peso [kg]
63	50	FA063B	21,00	-	-	0,70
75	65	FA075B	24,50	-	-	0,88
90	80	FA090B	28,00	-	-	1,00
110	100	FA110B	30,00	-	-	1,13
125	100	FA125B	30,00	-	-	1,03
140	125	FA140B	41,00	-	-	1,35
160	150	FA160B	49,00	-	-	1,82
180	150	FA180B	49,00	-	-	1,64
200	200	FA200B	66,00	-	-	2,30
225	200	FA225B	66,00	-	-	2,25
250	250	FA250B	86,00	-	-	3,03
280	250	FA280B	86,00	-	-	2,84
315	300	FA315B	110,00	-	-	3,50
355	350	FA355B	144,00	-	-	5,00
400	400	FA400B	250,00	-	-	6,50

- NOTA: Massima Pressione di Esercizio (PS) applicabile come segue:  
da DN50 a DN200 = 10 bar; DN250 = 8 bar; DN300 = 6 bar; DN350 = 2 bar e DN400 1,8 bar



## Flangia in acciaio rivestita in PP per adattatori PN10

Forata PN10 – AD ESAURIMENTO



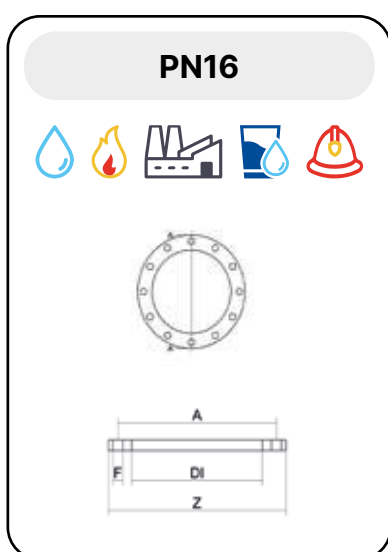
dn	DN	codice	€	Q Box	CP	Peso [kg]
200	200	FR200B	90,00	-	-	3,47
225	200	FR225B	90,00	-	-	3,52
250	250	FR250B	117,00	-	-	5,10
280	250	FR280B	117,00	-	-	4,17
315	300	FR315B	192,00	-	-	7,36
355	350	FR355B	316,00	-	-	13,70
400	400	FR400B	410,00	-	-	15,90
450	500	FR450B	595,00	-	-	25,00
500	500	FR500B	570,00	-	-	24,00
560	600	FR560B	885,00	-	-	34,00
630	600	FR630B	885,00	-	-	34,00

- Per DN<200 vedi flangia in acciaio rivestita in PP per adattatori PN16



## Flangia in acciaio rivestita in PP per adattatori PN16

Forata PN16 – AD ESAURIMENTO



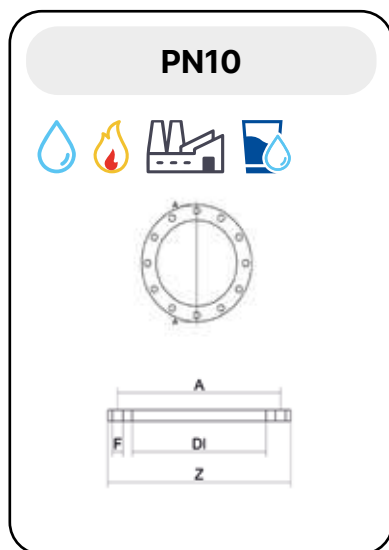
dn	DN	codice	€	Q Box	CP	Peso [kg]
32	25	FR032C	17,00	2000	1	0,47
40	32	FR040C	18,00	1100	1	0,63
50	40	FR050C	21,00	-	-	0,82
63	50	FR063C	25,00	-	-	1,09
75	65	FR075C	31,00	-	-	1,38
90	80	FR090C	32,00	-	-	1,31
110	100	FR110C	35,50	-	-	1,37
125	100	FR125C	35,50	-	-	1,37
140	125	FR140C	47,00	-	-	2,06
160	150	FR160C	62,00	-	-	2,84
180	150	FR180C	62,00	-	-	2,80
200	200	FR200C	85,00	-	-	3,35
225	200	FR225C	85,00	-	-	3,20
250	250	FR250C	130,00	-	-	4,78
280	250	FR280C	130,00	-	-	4,70
315	300	FR315C	247,00	-	-	8,15
355	350	FR355C	390,00	-	-	17,75
400	400	FR400C	430,00	-	-	21,85

Altre misure e/o SDR a richiesta  
€...: Prezzo a richiesta



## Flangia ad aumentata elasticità in ghisa sferoidale rivestita in PP per adattatori PN10

Forata PN10



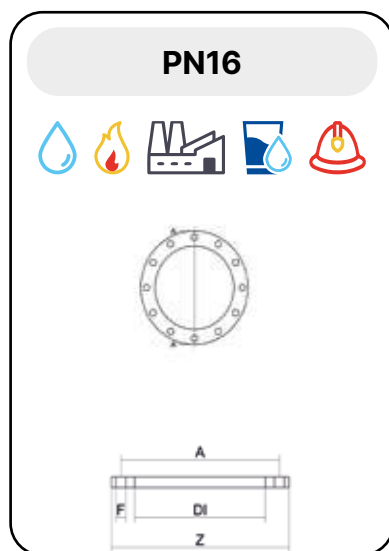
dn	DN	codice	€	Q Box	CP	Peso [kg]
200	200	FRS200B	90,00	-	-	3,50
225	200	FRS225B	90,00	-	-	3,50
250	250	FRS250B	117,00	-	-	4,35
280	250	FRS280B	117,00	-	-	4,25
315	300	FRS315B	192,00	-	-	4,17
*355	350	FRS355B	316,00	-	-	7,50
*400	400	FRS400B	410,00	-	-	9,98
*450	500	FRS450B	595,00	-	-	14,20
*500	500	FRS500B	595,00	-	-	18,88
*560	600	FRS560B	885,00	-	-	17,02
*630	600	FRS630B	885,00	-	-	29,84

\* A richiesta



## Flangia ad aumentata elasticità in ghisa sferoidale rivestita in PP per adattatori PN16

Forata PN16 - Alcuni articoli sono disponibili con foratura ASME B16.5 Classe 150



dn	DN	codice	€	Q Box	CP	Peso [kg]
32	25	FRS032C	17,00	-	-	0,43
40	32	FRS040C	18,00	-	-	0,58
50	40	FRS050C	21,00	-	-	0,70
63	50	FRS063C	25,00	-	-	0,90
75	65	FRS075C	31,00	-	-	1,25
90	80	FRS090C	32,00	-	-	1,30
110	100	FRS110C	35,50	-	-	1,55
125	100	FRS125C	35,50	-	-	1,40
140	125	FRS140C	47,00	-	-	1,70
160	150	FRS160C	62,00	-	-	2,50
180	150	FRS180C	62,00	-	-	2,40
200	200	FRS200C	90,00	-	-	3,40
225	200	FRS225C	90,00	-	-	3,40
250	250	FRS250C	130,00	-	-	5,15
280	250	FRS280C	130,00	-	-	5,05
315	300	FRS315C	247,00	-	-	8,70
*355	350	FRS355C	390,00	-	-	13,56
*400	400	FRS400C	430,00	-	-	15,04

\* A richiesta

Altre misure e/o SDR a richiesta  
€...: Prezzo a richiesta

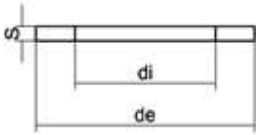


## Guarnizione EPDM per adattatori SDR17

Spessore S = 3 mm;

CE mark UNI hEN 681 -1 A1; A2 E A3 (AVCP System 4)

**SDR17**



dn	DN	codice	€	Q Box	CP	Peso [kg]
25	20	GUA.025B	1,10	-	-	-
32	25	GUA.032B	1,10	-	-	-
40	32	GUA.040B	1,40	600	32	-
50	40	GUA.050B	1,60	600	32	-
63	50	GUA.063B	1,80	600	16	-
75	65	GUA.075B	3,00	600	16	-
90	80	GUA.090B	3,60	500	16	-
110	100	GUA.110B	4,70	400	16	-
125	100	GUA.125B	5,10	300	16	-
140	125	GUA.140B	5,80	150	16	-
160	150	GUA.160B	7,30	150	16	-
180	150	GUA.180B	9,10	300	12	-
200	200	GUA.200B	11,00	200	12	-
225	200	GUA.225B	12,60	300	12	-
250	250	GUA.250B	13,80	250	12	-
280	250	GUA.280B	16,80	250	12	-
315	300	GUA.315B	19,10	200	12	-
355	350	GUA.355B	21,50	100	12	-
400	400	GUA.400B	24,00	100	12	-
450	500	GUA.450B	35,00	100	12	-
500	500	GUA.500B	35,30	100	12	-
560	600	GUA.560B	39,00	-	-	-
630	600	GUA.630B	46,50	50	12	-
710	700	GUA.710B	54,00	-	-	-
800	800	GUA.800B	75,00	-	-	-
900	900	GUA.900B	82,50	-	-	-
1000	1000	GUA.1000B	94,50	-	-	-
1200	1200	GUA.1200B	116,50	-	-	-

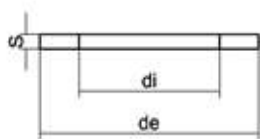


## Guarnizione EPDM per adattatori SDR11

Spessore S = 3 mm;

CE mark UNI hEN 681 -1 A1; A2 E A3 (AVCP System 4)

**SDR 11**



dn	DN	codice	€	Q Box	CP	Peso [kg]
25	20	GUA.025C	1,10	-	-	-
32	25	GUA.032C-H	1,10	-	-	-
40	32	GUA.040C-H	1,40	600	32	-
50	40	GUA.050C-H	1,60	600	32	-
63	50	GUA.063C-H	1,80	1000	12	-
75	65	GUA.075C-H	3,00	1000	12	-
90	80	GUA.090C	3,60	800	12	-
110	100	GUA.110C	4,70	600	12	-
125	100	GUA.125C	5,10	600	12	-
140	125	GUA.140C	5,80	400	12	-
160	150	GUA.160C	7,30	400	12	-
180	150	GUA.180C	9,10	400	12	-
200	200	GUA.200C	11,00	300	12	-
225	200	GUA.225C	12,60	300	12	-
250	250	GUA.250C	13,80	250	12	-
280	250	GUA.280C	16,80	250	12	-
315	300	GUA.315C	19,10	200	12	-
355	350	GUA.355C	21,50	100	12	-
400	400	GUA.400C	24,00	100	12	-
450	500	GUA.450C	35,00	100	12	-
500	500	GUA.500C	35,30	100	12	-
560	600	GUA.560C	39,00	-	-	-
630	600	GUA.630C	46,50	50	12	-
710	700	GUA.710C	54,00	-	-	-
800	800	GUA.800C	75,00	-	-	-
900	900	GUA.900C	82,50	-	-	-
1000	1000	GUA.1000C	94,50	-	-	-
1200	1200	GUA.1200C	116,50	-	-	-

Altre misure e/o SDR a richiesta  
€...: Prezzo a richiesta

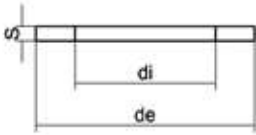


## Guarnizione EPDM per adattatori SDR7,4

Spessore S = 3 mm;

CE mark UNI hEN 681 -1 A1; A2 E A3 (AVCP System 4)

SDR 7,4



dn	DN	codice	€	Q Box	CP	Peso [kg]
25	20	GUA.025C	1,10	-	-	-
32	25	GUA.032C-H	1,10	-	-	-
40	32	GUA.040C-H	1,40	600	32	-
50	40	GUA.050C-H	1,60	600	32	-
63	50	GUA.063C-H	1,80	1000	12	-
75	65	GUA.075C-H	3,00	1000	12	-
90	80	GUA.090H	3,60	800	12	-
110	100	GUA.110H	4,70	600	12	-
125	100	GUA.125H	5,10	600	12	-
140	125	GUA.140H	5,80	400	12	-
160	150	GUA.160H	7,30	400	12	-
180	150	GUA.180H	9,10	400	12	-
200	200	GUA.200H	11,00	300	12	-
225	200	GUA.225H	12,60	300	12	-
250	250	GUA.250H	13,80	250	12	-
280	250	GUA.280H	16,80	250	12	-
315	300	GUA.315H	19,10	200	12	-
355	350	GUA.355H	21,50	100	12	-
400	400	GUA.400H	24,00	100	12	-
450	500	GUA.450H	35,00	100	12	-
500	500	GUA.500H	35,30	100	12	-



Altre misure e/o SDR a richiesta  
€...: Prezzo a richiesta





# RACCORDI DI TRANSIZIONE





## Raccordo di transizione PE/Acciaio

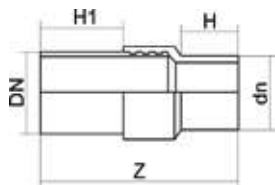
Fabbricato mediante stampaggio

Acciaio zincato, rivestito in PE e terminale a saldare

Tubo acciaio:

UNI EN 10255 SS idoneo per gas metano fino al diametro DN100

**PN16 SDR11**  
**MOP≤0,5**



dn	DN	codice	€	Q Box	CP	Peso [kg]
25	20	RTSZRP025C	25,00	25	40	0,61
32	25	RTSZRP032C	27,00	20	40	0,94
40	32	RTSZRP040C	33,00	12	40	1,19
50	40	RTSZRP050C	41,50	9	40	1,57
63	50	RTSZRP063C	51,50	6	40	2,53
75	65	RTSZRP075C	91,00	4	40	2,97
90	80	RTSZRP090C	114,50	2	40	3,94
110	100	RTSZRP110C	163,00	5	16	6,30
125*	100	RTSZRP125C	240,00	4	16	7,01

\*Per impianti civili con portata termica > 35Kw



## Raccordo di transizione PE/Acciaio

Fabbricato mediante stampaggio

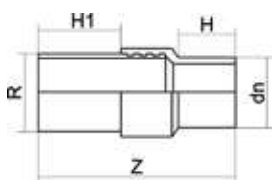
Acciaio zincato, rivestito in PE e terminale filettato

Filetto idoneo per Gas

Tubo acciaio:

UNI EN 10255 SS idoneo per gas metano fino al diametro di filetto R' 4

**PN16 SDR11**  
**MOP≤0,5**



dn	R"	codice	€	Q Box	CP	Peso [kg]
25	3/4	RTFZRP025C	25,00	35	40	0,64
32	1	RTFZRP032C	27,00	20	40	0,88
40	1 1/4	RTFZRP040C	33,00	12	40	1,18
50	1 1/2	RTFZRP050C	41,50	9	40	1,49
63	2	RTFZRP063C	51,50	6	40	2,08
75	2 1/2	RTFZRP075C	91,00	4	40	3,01
90	3	RTFZRP090C	114,50	2	40	3,94
110	4	RTFZRP110C	163,00	5	16	5,91
125*	4	RTFZRP125C	240,00	4	16	6,75

\*Per impianti civili con portata termica > 35Kw

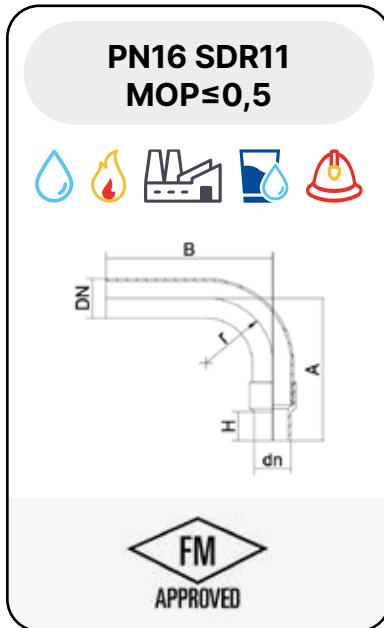


## Raccordo di transizione curvo PE/Acciaio

Fabbricato mediante stampaggio

Acciaio zincato, rivestito in PE e terminale a saldare

Tubo acciaio:  
UNI EN 10255 SS idoneo per gas metano fino al diametro DN100



dn	DN	codice	€	Q Box	CP	Peso [kg]
25	20	RTSZCRP025C	57,30	150	1	1,73
32	25	RTSZCRP032C	73,50	100	1	2,79
40	32	RTSZCRP040C	87,00	50	1	3,60
50	40	RTSZCRP050C	98,60	50	1	4,46
63	50	RTSZCRP063C	151,50	50	1	6,56

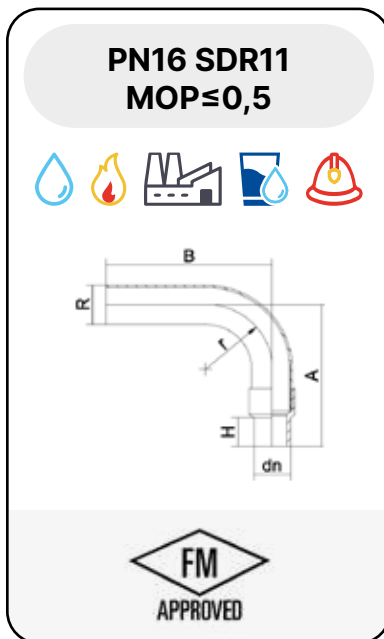
## Raccordo di transizione curvo PE/Acciaio

Fabbricato mediante stampaggio

Acciaio zincato, rivestito in PE e terminale filettato

Filetto idoneo per Gas

Tubo acciaio:  
UNI EN 10255 SS idoneo per gas metano fino al diametro di filetto R' 4



dn	R"	codice	€	Q Box	CP	Peso [kg]
25	¾	RTFZCRP025C	57,30	150	2	1,73
32	1	RTFZCRP032C	73,50	90	2	2,79
40	1 ¼	RTFZCRP040C	87,00	50	2	3,6
50	1 ½	RTFZCRP050C	98,60	50	2	4,46
63	2	RTFZCRP063C	151,50	30	2	6,56

Altre misure e/o SDR a richiesta  
€...: Prezzo a richiesta

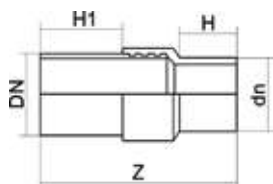


## Raccordo di transizione PE/Acciaio

Fabbricato mediante stampaggio

Acciaio zincato e terminale a saldare

### PN10 SDR17

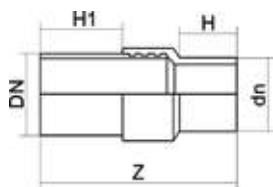


Tubo acciaio:

- UNI EN 10255 SS
- $200 \leq DN \leq 300$  UNI EN 10224

dn	DN	codice	€	Q Box	CP	Peso [kg]
200	200	RTSP200B	680,00	-	-	21,78
225	200	RTSP225B	680,00	19	1	23,54
250	250	RTSP250B	1600,00	-	-	44,06
315	250	RTSP315B	1600,00	9	1	38,06
315	300	RTSP315B.12	1500,00	-	-	49,00

### PN16 SDR11



dn	DN	codice	€	Q Box	CP	Peso [kg]
140	140	RTSP140C	398,10	42	1	9,20
160	150	RTSP160C	469,70	30	1	15,63
180	150	RTSP180C	596,00	30	1	16,71
200	200	RTSP200C	700,00	19	1	23,40
225	200	RTSP225C	700,00	19	1	25,28
250	250	RTSP250C	1650,00	-	-	49,10
280	250	RTSP280C	1650,00	-	-	46,00
315	250	RTSP315C	1550,00	9	1	42,42

Altre misure e/o SDR a richiesta  
 €...: Prezzo a richiesta

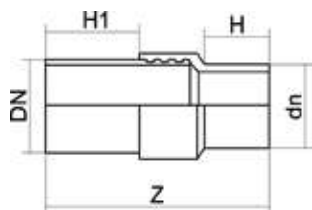
## Raccordo di transizione PE/Acciaio nero



Fabbricato mediante stampaggio

Acciaio "nero" e terminale a saldare

**SDR11**  
**MOP ≤ 5,0**



Tubo acciaio:

- UNI EN ISO 3183 (o API5L 44th. ed.)

dn	DN	codice	€	Q Box	CP	Peso [kg]
32	25	RTSNP032C	21,00	20	40	0,85
40	32	RTSNP040C	28,00	12	40	1,31
50	40	RTSNP050C	36,50	9	40	1,41
63	50	RTSNP063C	42,30	6	40	1,96
75	65	RTSNP075C	97,00	4	40	3,01
90	80	RTSNP090C	98,00	2	40	3,88
110	100	RTSNP110C	175,00	5	16	5,85
125*	100	RTSNP125C	176,50	4	16	6,88
140*	125	RTSNP140C	205,00	-	-	9,60
160*	150	RTSNP160C	408,00	30	1	15,62
180*	150	RTSNP180C	410,00	30	1	15,44
200*	200	RTSNP200C	500,00	-	-	19,30
225*	200	RTSNP225C	500,00	19	1	18,68
250*	250	RTSNP250C	1400,00	-	-	20,77
280*	250	RTSNP280C	1400,00	-	-	58,08
315*	250	RTSNP315C.10	1300,00	-	-	56,00

\* Per impianti civili con portata termica > 35Kw

## Raccordo di transizione PE/Acciaio rivestito

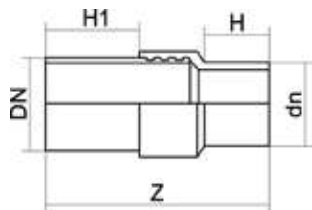


Fabbricato mediante stampaggio

Acciaio "nero", rivestito in PE e terminale a saldare

**Prodotto omologato 2i Rete Gas**

**PN16 SDR11**  
**MOP ≤ 0,5**



Tubo acciaio:

- UNI EN ISO 3183 (o API5L 44th. ed.)

dn	DN	codice	€	Q Box	CP	Peso [kg]
25	20	RTSRP025C	€...	25	40	0,61
32	25	RTSRP032C	€...	20	40	0,94
40	32	RTSRP040C	€...	12	40	1,19
50	40	RTSRP050C	€...	9	40	1,57
63	50	RTSRP063C	€...	6	40	2,53
75	65	RTSRP075C	€...	4	40	2,97

Altre misure e/o SDR a richiesta  
€...: Prezzo a richiesta



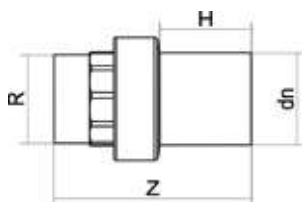
## Raccordo di transizione PE/Ottone

Fabbricato mediante stampaggio

Filettato maschio

Filetto idoneo per Gas

PN16 SDR11  
MOP ≤ 0,5



dn	R"	codice	€	Q Box	CP	Peso [kg]
20	1/2	RTOMP020C	17,00	120	60	0,11
25	3/4	RTOMP025C	17,00	80	60	0,16
32	1	RTOMP032C	19,80	50	60	0,25
40	1 1/4	RTOMP040C	32,00	27	60	0,41
50	1 1/2	RTOMP050C	41,00	27	60	0,55
63	2	RTOMP063C	49,00	10	60	0,81
75	2 1/2	RTOMP075C	105,00	8	60	1,24
90	3	RTOMP090C	122,00	5	60	1,66
110	4	RTOMP110C	225,00	5	32	2,90



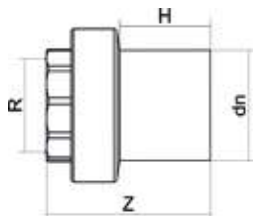
## Raccordo di transizione PE/Ottone

Fabbricato mediante stampaggio

Filettato femmina

Filetto idoneo per Gas

PN16 SDR11  
MOP ≤ 0,5



dn	R"	codice	€	Q Box	CP	Peso [kg]
20	1/2	RTOFP020C	14,20	120	60	0,07
25	3/4	RTOFP025C	14,20	100	60	0,11
32	1	RTOFP032C	18,00	50	60	0,18
40	1 1/4	RTOFP040C	25,00	36	60	0,28
50	1 1/2	RTOFP050C	33,00	27	60	0,38
63	2	RTOFP063C	39,00	10	60	0,59
75	2 1/2	RTOFP075C	80,80	8	60	0,81
90	3	RTOFP090C	92,00	5	60	1,00
110	4	RTOFP110C	171,00	3	60	1,94

Altre misure e/o SDR a richiesta  
€...: Prezzo a richiesta





# **RACCORDI FABBRICATI CON TUBO**



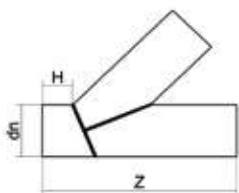


## Ti 45° a settori

Fabbricato mediante saldatura di segmenti di tubo

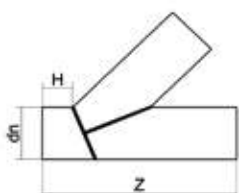
Massima pressione di esercizio a 20 °C: secondo UNI EN 12201-3 Allegato B [(PN tubo) x 0,6]

### SDR26



dn	codice	€	Q Box	CP	Peso [kg]
180	TS4P180A	307,30	-	-	-
200	TS4P200A	338,20	-	-	-
225	TS4P225A	412,60	-	-	-
250	TS4P250A	466,50	-	-	-
280	TS4P280A	593,20	-	-	-
315	TS4P315A	691,10	-	-	-
355	TS4P355A	1001,50	-	-	-
400	TS4P400A	1224,50	-	-	-
450	TS4P450A	1524,00	-	-	-
500	TS4P500A	1896,90	-	-	-

### SDR17



dn	codice	€	Q Box	CP	Peso [kg]
180	TS4P180B	375,60	-	-	-
200	TS4P200B	419,80	-	-	-
225	TS4P225B	534,20	-	-	-
250	TS4P250B	607,10	-	-	-
280	TS4P280B	792,20	-	-	-
315	TS4P315B	936,80	-	-	-
355	TS4P355B	1405,20	-	-	-
400	TS4P400B	1724,10	-	-	-
450	TS4P450B	2166,80	-	-	-
500	TS4P500B	2708,10	-	-	-

Altre misure e/o SDR a richiesta  
 €...: Prezzo a richiesta

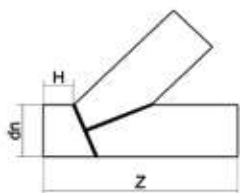


## Ti 45° a settori

Fabbricato mediante saldatura di segmenti di tubo

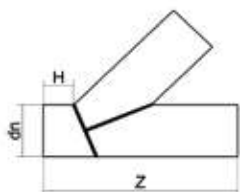
Massima pressione di esercizio a 20 °C: secondo UNI EN 12201-3 Allegato B [(PN tubo) x 0,6]

### SDR11



dn	codice	€	Q Box	CP	Peso [kg]
180	TS4P180C	490,00	-	-	-
200	TS4P200C	555,80	-	-	-
225	TS4P225C	719,00	-	-	-
250	TS4P250C	827,30	-	-	-
280	TS4P280C	1086,50	-	-	-
315	TS4P315C	1305,00	-	-	-
355	TS4P355C	1968,30	-	-	-
400	TS4P400C	2449,10	-	-	-
450	TS4P450C	3090,10	-	-	-
500	TS4P500C	3856,50	-	-	-

### SDR7,4



dn	codice	€	Q Box	CP	Peso [kg]
180	TS4P180H	639,60	-	-	-
200	TS4P200H	727,70	-	-	-
225	TS4P225H	967,60	-	-	-
250	TS4P250H	1.139,60	-	-	-
280	TS4P280H	1.493,90	-	-	-
315	TS4P315H	1.798,90	-	-	-

Altre misure e/o SDR a richiesta  
 €...: Prezzo a richiesta

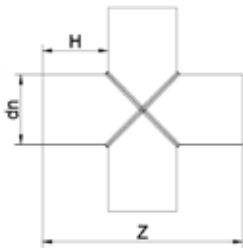


## Croce a settori

Fabbricato mediante saldatura testa-testa di segmenti di tubo

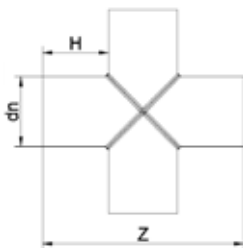
Massima pressione di esercizio a 20°C: [(PN tubo) x 0,5]

### SDR17



dn	codice	€	Q Box	CP	Peso [kg]
400	CRSP400B	1661,80	-	-	-
450	CRSP450B	2116,90	-	-	-
500	CRSP500B	2633,30	-	-	-
560	CRSP560B	3504,50	-	-	-
630	CRSP630B	4494,10	-	-	-

### SDR11



dn	codice	€	Q Box	CP	Peso [kg]
400	CRSP400C	2297,50	-	-	-
450	CRSP450C	2916,60	-	-	-
500	CRSP500C	3618,00	-	-	-

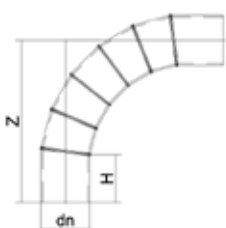


## Curva 90° a settori

Fabbricato mediante saldatura di segmenti di tubo

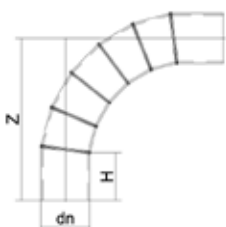
Angolo di taglio ( $\alpha$ )  $\leq 7,5^\circ$  conforme UNI EN 12201-3 Allegato B;

### PN6 SDR26



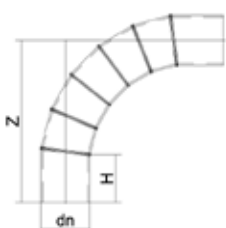
dn	codice	€	Q Box	CP	Peso [kg]
355	CS9P355A.7	1370,80	-	-	25,1
400	CS9P400A.7	1652,50	-	-	28,0
450	CS9P450A.7	2070,20	-	-	50,26
500	CS9P500A.7	2543,80	-	-	65,5
560	CS9P560A.7	3293,60	-	-	89,81
630	CS9P630A.7	4279,30	-	-	129,0

### PN10 SDR17



dn	codice	€	Q Box	CP	Peso [kg]
355	CS9P355B.7	1819,00	-	-	38,65
400	CS9P400B.7	2211,20	-	-	53,86
450	CS9P450B.7	2783,40	-	-	76,24
500	CS9P500B.7	3450,00	-	-	99,02
560	CS9P560B.7	4532,40	-	-	137,0
630	CS9P630B.7	5891,80	-	-	194,0

### PN16 SDR11



dn	codice	€	Q Box	CP	Peso [kg]
355	CS9P355C.7	2454,00	-	-	58,68
400	CS9P400C.7	3059,70	-	-	81,39
450	CS9P450C.7	3846,50	-	-	114,8
500	CS9P500C.7	4756,70	-	-	148,8
560	CS9P560C.7	6210,40	-	-	205,41
630	CS9P630C.7	8081,40	-	-	290,96

Il peso varia in funzione della densità del PE utilizzato

Altre misure e/o SDR a richiesta

€...: Prezzo a richiesta

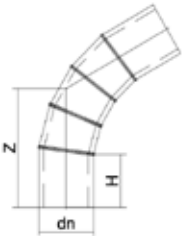


## Curva 60° a settori

Fabbricato mediante saldatura di segmenti di tubo

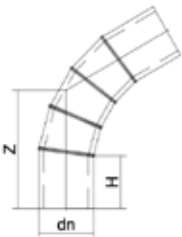
Angolo di taglio ( $\alpha$ )  $\leq 7,5^\circ$  conforme UNI EN 12201-3 Allegato B;

### PN6 SDR26



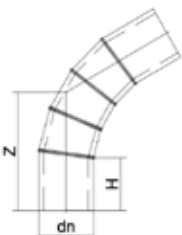
dn	codice	€	Q Box	CP	Peso [kg]
355	CS6P355A.5	963,30	-	-	18,90
400	CS6P400A.5	1178,10	-	-	26,4
450	CS6P450A.5	1468,00	-	-	37,2
500	CS6P500A.5	1786,60	-	-	48,0
560	CS6P560A.5	2270,60	-	-	67,70
630	CS6P630A.5	3016,30	-	-	94,8

### PN10 SDR17



dn	codice	€	Q Box	CP	Peso [kg]
355	CS6P355B.5	1280,30	-	-	29,3
400	CS6P400B.5	1577,80	-	-	40,5
450	CS6P450B.5	1989,70	-	-	56,6
500	CS6P500B.5	2440,90	-	-	73,0
560	CS6P560B.5	3141,40	-	-	102,3
630	CS6P630B.5	4182,30	-	-	143,0

### PN16 SDR11



dn	codice	€	Q Box	CP	Peso [kg]
355	CS6P355C.5	1728,70	-	-	55,0
400	CS6P400C.5	2182,00	-	-	61,4
450	CS6P450C.5	2763,50	-	-	85,5
500	CS6P500C.5	3382,30	-	-	110,0
560	CS6P560C.5	4322,90	-	-	153,7
630	CS6P630C.5	5767,50	-	-	214,4

Il peso varia in funzione della densità del PE utilizzato

Altre misure e/o SDR a richiesta

€...: Prezzo a richiesta



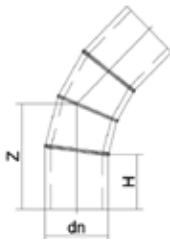


## Curva 45° a settori

Fabbricato mediante saldatura di segmenti di tubo

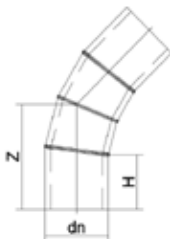
Angolo di taglio ( $\alpha$ )  $\leq 7,5^\circ$  conforme UNI EN 12201-3 Allegato B;

### PN6 SDR26



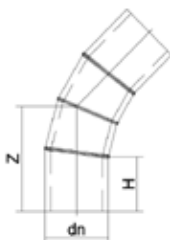
dn	codice	€	Q Box	CP	Peso [kg]
355	CS4P355A.4	751,10	-	-	15,6
400	CS4P400A.4	907,20	-	-	21,6
450	CS4P450A.4	1124,40	-	-	30,2
500	CS4P500A.4	1384,90	-	-	49,1
560	CS4P560A.4	1793,80	-	-	55,8
630	CS4P630A.4	2341,00	-	-	77,0

### PN10 SDR17



dn	codice	€	Q Box	CP	Peso [kg]
355	CS4P355B.4	1002,50	-	-	24,2
400	CS4P400B.4	1227,40	-	-	33,3
450	CS4P450B.4	1533,10	-	-	46,1
500	CS4P500B.4	1902,60	-	-	59,6
560	CS4P560B.4	2494,10	-	-	84,4
630	CS4P630B.4	3266,70	-	-	116,3

### PN16 SDR11



dn	codice	€	Q Box	CP	Peso [kg]
355	CS4P355C.4	1357,60	-	-	37,2
400	CS4P400C.4	1709,30	-	-	50,7
450	CS4P450C.4	2137,80	-	-	70,0
500	CS4P500C.4	2646,20	-	-	90,0
560	CS4P560C.4	3446,20	-	-	127,0
630	CS4P630C.4	4526,20	-	-	174,6

Il peso varia in funzione della densità del PE utilizzato

Altre misure e/o SDR a richiesta

€...: Prezzo a richiesta

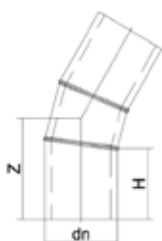


## Curva 30° a settori

Fabbricato mediante saldatura di segmenti di tubo

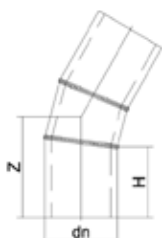
Angolo di taglio ( $\alpha$ )  $\leq 7,5^\circ$  conforme UNI EN 12201-3 Allegato B;

### PN6 SDR26



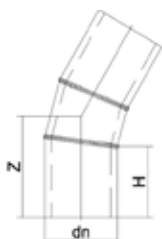
dn	codice	€	Q Box	CP	Peso [kg]
355	CS3P355A.3	577,10	-	-	11,9
400	CS3P400A.3	691,00	-	-	16,0
450	CS3P450A.3	823,10	-	-	22,7
500	CS3P500A.3	1050,40	-	-	29,3
560	CS3P560A.3	1272,90	-	-	42,4
630	CS3P630A.3	1665,60	2	1	58,0

### PN10 SDR17



dn	codice	€	Q Box	CP	Peso [kg]
355	CS3P355B.3	773,70	-	-	18,8
400	CS3P400B.3	931,80	-	-	25,0
450	CS3P450B.3	1118,70	-	-	35,0
500	CS3P500B.3	1452,90	-	-	45,0
560	CS3P560B.3	1775,70	-	-	64,4
630	CS3P630B.3	2351,10	-	-	87,6

### PN16 SDR11



dn	codice	€	Q Box	CP	Peso [kg]
355	CS3P355C.3	1050,60	-	-	29,1
400	CS3P400C.3	1291,50	-	-	38,3
450	CS3P450C.3	1554,30	-	-	53,2
500	CS3P500C.3	2029,00	-	-	68,0
560	CS3P560C.3	2460,80	-	-	97,2
630	CS3P630C.3	3284,80	-	-	131,7

Il peso varia in funzione della densità del PE utilizzato

Altre misure e/o SDR a richiesta

€...: Prezzo a richiesta

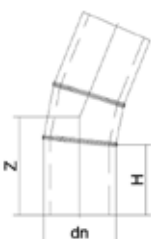


## Curva 22,5° a settori

Fabbricato mediante saldatura di segmenti di tubo

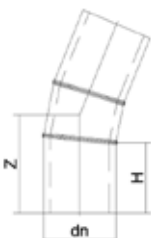
Angolo di taglio ( $\alpha$ )  $\leq 7,5^\circ$  conforme UNI EN 12201-3 Allegato B;

### PN6 SDR26



dn	codice	€	Q Box	CP	Peso [kg]
355	CS2250P355A.3	555,70	-	-	11,3
400	CS2250P400A.3	664,10	-	-	15,7
450	CS2250P450A.3	823,10	-	-	21,5
500	CS2250P500A.3	966,70	-	-	27,6
560	CS2250P560A.3	1199,30	-	-	40,2
630	CS2250P630A.3	1532,50	-	-	55,0

### PN10 SDR17



dn	codice	€	Q Box	CP	Peso [kg]
355	CS2250P355B.3	730,50	-	-	18,0
400	CS2250P400B.3	891,20	4	1	24,4
450	CS2250P450B.3	1118,70	-	-	33,2
500	CS2250P500B.3	1326,10	-	-	42,4
560	CS2250P560B.3	1675,10	-	-	61,2
630	CS2250P630B.3	2149,70	2	1	82,8

### PN16 SDR11



dn	codice	€	Q Box	CP	Peso [kg]
355	CS2250P355C.3	977,30	-	-	27,8
400	CS2250P400C.3	1231,70	-	-	37,5
450	CS2250P450C.3	1554,30	-	-	50,6
500	CS2250P500C.3	1842,00	-	-	64,2
560	CS2250P560C.3	2322,50	-	-	92,4
630	CS2250P630C.3	2989,30	-	-	124,6

Il peso varia in funzione della densità del PE utilizzato

Altre misure e/o SDR a richiesta

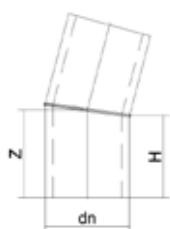
€...: Prezzo a richiesta



## Curva 15° a settori

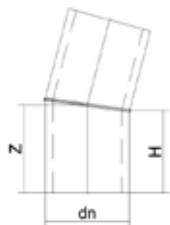
Fabbricato mediante saldatura di segmenti di tubo

### PN6 SDR26



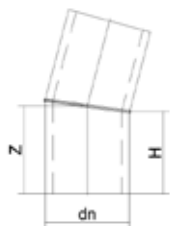
dn	codice	€	Q Box	CP	Peso [kg]
355	CS15P355A.2	415,60	-	-	8,0
400	CS15P400A.2	485,00	-	-	10,9
450	CS15P450A.2	589,70	-	-	15,0
500	CS15P500A.2	703,60	-	-	19,0
560	CS15P560A.2	825,60	-	-	28,3
630	CS15P630A.2	1053,60	-	-	37,3

### PN10 SDR17



dn	codice	€	Q Box	CP	Peso [kg]
355	CS15P355B.2	557,60	-	-	13,0
400	CS15P400B.2	659,90	-	-	17,3
450	CS15P450B.2	806,90	-	-	23,1
500	CS15P500B.2	969,40	-	-	29,4
560	CS15P560B.2	1157,90	-	-	43,4
630	CS15P630B.2	1498,70	-	-	56,3

### PN16 SDR11



dn	codice	€	Q Box	CP	Peso [kg]
355	CS15P355C.2	756,30	-	-	20,3
400	CS15P400C.2	916,70	6	1	26,8
450	CS15P450C.2	1122,30	-	-	35,5
500	CS15P500C.2	1347,80	-	-	45,0
560	CS15P560C.2	1613,60	2	1	65,8
630	CS15P630C.2	2106,70	-	-	85,8

Il peso varia in funzione della densità del PE utilizzato

Altre misure e/o SDR a richiesta

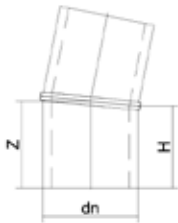
€...: Prezzo a richiesta



## Curva 11,25° a settori

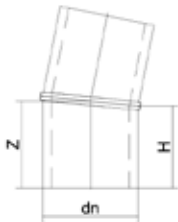
Fabbricato mediante saldatura di segmenti di tubo

### PN6 SDR26



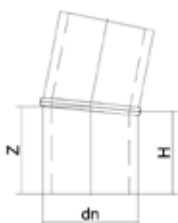
dn	codice	€	Q Box	CP	Peso [kg]
355	CS1125P355A.2	415,60	-	-	7,8
400	CS1125P400A.2	485,00	-	-	10,5
450	CS1125P450A.2	589,70	-	-	14,0
500	CS1125P500A.2	703,60	-	-	18,1
560	CS1125P560A.2	825,60	-	-	27,2
630	CS1125P630A.2	1053,60	-	-	35,4

### PN10 SDR17



dn	codice	€	Q Box	CP	Peso [kg]
355	CS1125P355B.2	557,60	-	-	12,5
400	CS1125P400B.2	659,90	-	-	16,8
450	CS1125P450B.2	806,90	-	-	22,0
500	CS1125P500B.2	969,40	-	-	28,1
560	CS1125P560B.2	1157,90	2	1	41,8
630	CS1125P630B.2	1498,70	2	1	54,0

### PN16 SDR11



dn	codice	€	Q Box	CP	Peso [kg]
355	CS1125P355C.2	756,30	-	-	19,7
400	CS1125P400C.2	916,70	-	-	26,0
450	CS1125P450C.2	1122,30	-	-	33,9
500	CS1125P500C.2	1347,80	-	-	43,0
560	CS1125P560C.2	1613,60	-	-	63,3
630	CS1125P630C.2	2106,70	-	-	81,7

Il peso varia in funzione della densità del PE utilizzato

Altre misure e/o SDR a richiesta

€...: Prezzo a richiesta





# **VALVOLE E PEZZI SPECIALI**



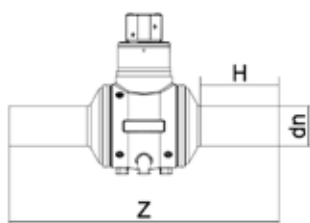




## Valvola in PE

Fabbricato mediante stampaggio

### PN16 SDR11



#### MOP Gas

Norma Standard bar (20°C)

Massima pressione

UNI EN 12007-2

10,0

dn	codice	€	Q Box	CP	Peso [kg]
25	VPP025C	€...	20	12	1,00
32	VPP032C	€...	20	12	1,00
40	VPP040C	€...	10	16	1,40
50	VPP050C	€...	10	12	1,90
63	VPP063C	€...	6	12	2,40
** 75	VPP075C	€...	3	16	4,00
90	VPP090C	€...	3	12	5,70
110	VPP110C	€...	2	12	8,20
125	VPP125C	€...	2	2	9,00
160	VPP160C	€...	4	4	19,50
180	VPP180C	€...	14	1	20,60
* 200	VPP200C	€...	-	-	22,82
* 225	VPP225C	€...	-	-	23,68

\* Corpo valvola VPP180C

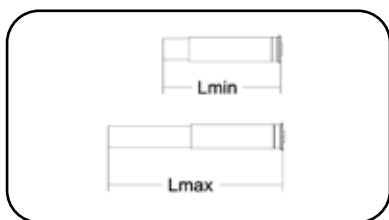
\*\* Richiedere scheda tecnica

## Accessori Valvola in PE



## Tubo di riparazione

Fabbricato mediante stampaggio

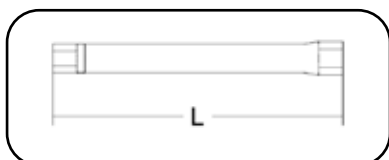


codice	€	Q Box	CP	Peso [kg]
TUR	€...	-	-	1,80



## Asta di prolunga

Fabbricato mediante stampaggio



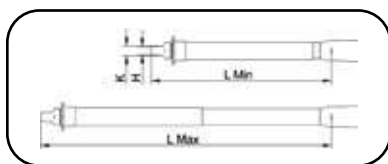
codice	€	Q Box	CP	Peso [kg]
AM	€...	-	-	0,6

Altre misure e/o SDR a richiesta  
€...: Prezzo a richiesta



## Asta di prolunga telescopica

Fabbricato mediante stampaggio



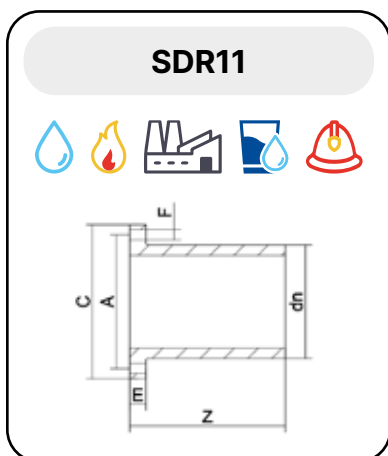
dn valve	codice	€	Q Box	CP	Peso [kg]
20-50	AMTVP070.100.I1	€...	-	-	-
63-125	AMTVP070.100.I2	€...	-	-	-
160-315	AMTVP070.100.I3	€...	-	-	-



## Integral Flange Codolo Lungo

Fabbricato mediante stampaggio

Foratura PN16 secondo UNI EN 1092-1 - utilizzabile con flangia modificata\* forata PN16



dn	DN	codice	€	Q Box	CP	Peso [kg]
250	200	SF250200C	360,00	24	1	6,70
315	250	SF315250C	590,00	18	1	10,90

\* chiedere scheda tecnica e offerta

Altre misure e/o SDR a richiesta  
€...: Prezzo a richiesta



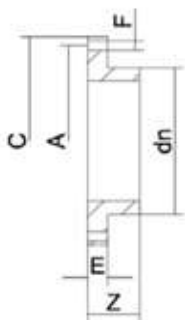
## Integral Flange Codolo Corto

Fabbricato mediante stampaggio

Foratura PN10 secondo UNI EN 1092-1 - utilizzabile con flangia modificata\* forata PN10

Utilizzo solo mediante saldatura ad elementi termici per contatto (testa a testa)

### SDR17

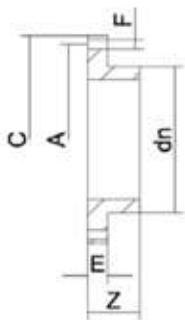


\* chiedere scheda tecnica e offerta

dn	DN	codice	€	Q Box	CP	Peso [kg]
355	300	SF355300B	250,00	-	-	4
400	355	SF400355B	300,00	40	1	5
450	400	SF450400B	530,00	20	1	8,5
450	450	SF450B	656,00	-	-	10,5
560	500	SF560500B	690,00	10	1	14,5

Foratura PN16 secondo UNI EN 1092-1 - utilizzabile con flangia modificata\* forata PN16

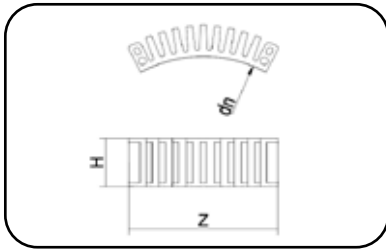
### SDR11



\* chiedere scheda tecnica e offerta

dn	DN	codice	€	Q Box	CP	Peso [kg]
<b>N</b> 355	300	SF355300C	410,00	-	-	5,50
<b>N</b> 450	400	SF450400C	815,00	-	-	13,50
450	450	SF450C	1.030,00	-	-	17,00
<b>N</b> 560	500	SF560500C	1.100,00	-	-	21,00

Altre misure e/o SDR a richiesta  
€...: Prezzo a richiesta



## FLEX

Fabbricato mediante stampaggio

dn	codice	€	Q Box	CP	Saldabilità (SDR)	Peso [kg]
160 - 280	FLEX	77,20	48	32	7,4 - 17	0,25
315 - 1600					7,4 - 26	



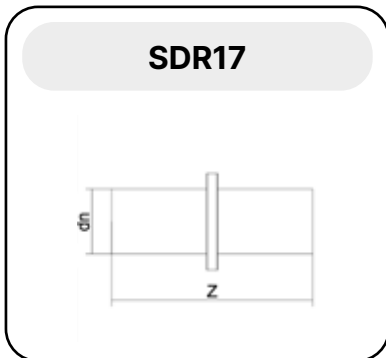
## Cinghia per FLEX

dn	codice	€	Q Box	CP	Peso [kg]
160 - 1600	CRICCHETTO50.5000	25,60	-	-	0,70



## Puddle flange

Fabbricato mediante stampaggio



dn	codice	€	Q Box	CP	Peso [kg]
110	PF110B	110,00	-	-	-
125	PF125B	125,00	-	-	-
140	PF140B	145,00	-	-	-
160	PF160B	170,00	-	-	-
180	PF180B	200,00	-	-	-
200	PF200B	230,00	-	-	-
225	PF225B	272,00	-	-	-
250	PF250B	315,00	-	-	-
280	PF280B	376,00	-	-	-
315	PF315B	450,00	-	-	-
355	PF355B	550,00	-	-	-
400	PF400B	670,00	-	-	-
450	PF450B	810,00	-	-	-
500	PF500B	975,00	-	-	-
560	PF560B	1.200,00	-	-	-
630	PF630B	1.500,00	-	-	-

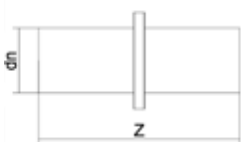
Altre misure e/o SDR a richiesta  
 €...: Prezzo a richiesta



## Puddle Flange

Fabbricato mediante stampaggio

### SDR11



dn	codice	€	Q Box	CP	Peso [kg]
110	PF110C	142,00	-	-	-
125	PF125C	167,40	-	-	-
140	PF140C	192,00	-	-	-
160	PF160C	231,50	-	-	-
180	PF180C	272,00	-	-	-
200	PF200C	317,00	-	-	-
225	PF225C	378,00	-	-	-
250	PF250C	442,00	-	-	-
280	PF280C	530,00	-	-	-
315	PF315C	645,00	-	-	-
355	PF355C	722,00	-	-	-
400	PF400C	955,00	-	-	-
450	PF450C	1168,00	-	-	-
500	PF500C	1405,00	-	-	-
560	PF560C	1715,00	-	-	-
630	PF630C	2110,00	-	-	-

### SDR9



dn	codice	€	Q Box	CP	Peso [kg]
110	PF110G	176,00	-	-	-
125	PF125G	205,00	-	-	-
140	PF140G	240,00	-	-	-
160	PF160G	287,00	-	-	-
180	PF180G	337,00	-	-	-
200	PF200G	391,00	-	-	-
225	PF225G	471,00	-	-	-
250	PF250G	558,00	-	-	-
280	PF280G	665,50	-	-	-
315	PF315G	806,20	-	-	-
355	PF355G	976,00	-	-	-
400	PF400G	1200,00	-	-	-
450	PF450G	1450,00	-	-	-
500	PF500G	1730,00	-	-	-
560	PF560G	2115,00	-	-	-

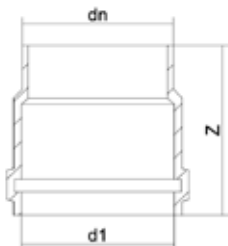
Altre misure e/o SDR a richiesta  
 €...: Prezzo a richiesta



## Monogiunto

Fabbricato mediante stampaggio

SDR26



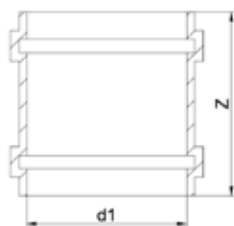
dn	codice	€	Q Box	CP	Peso [kg]
110	MG110A	65,10	144	1	0,24
125	MG125A	69,50	-	-	0,36
160	MG160A	76,10	192	1	0,51
180	MG180A	100,40	-	-	0,80
200	MG200A	113,60	-	-	1,05
225	MG225A	119,10	-	-	1,65
250	MG250A	184,20	-	-	2,00
315	MG315A	239,30	-	-	4,07
355	MG355A	324,10	-	-	4,62
400	MG400A	400,30	-	-	6,45
450	MG450A	473,00	-	-	7,80
500	MG500A	546,80	-	-	10,30
560	MG560A	648,30	-	-	13,73
630	MG630A	1001,10	-	-	17,50



## Bigiunto

Fabbricato mediante stampaggio

SDR26



dn=dn1	codice	€	Q Box	CP	Peso [kg]
110	B110A	129,00	-	-	0,33
125	B125A	133,50	-	-	0,49
160	B160A	162,10	-	-	0,78
180	B180A	184,20	-	-	1,07
200	B200A	200,70	-	-	1,38
225	B225A	215,00	-	-	1,94
250	B250A	337,40	-	-	2,79
315	B315A	516,00	-	-	5,18
355	B355A	584,30	-	-	5,86
400	B400A	739,80	-	-	8,51
450	B450A	879,80	-	-	10,00
500	B500A	1012,10	-	-	12,59
560	B560A	1167,00	-	-	17,90
630	B630A	1676,30	-	-	21,35

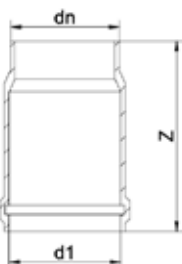
Altre misure e/o SDR a richiesta  
 €...: Prezzo a richiesta



## Giunto di dilatazione

Fabbricato mediante stampaggio

### SDR26



dn=dn1	codice	€	Q Box	CP	Peso [kg]
110	GD110A	100,40	-	-	0,43
125	GD125A	105,80	-	-	0,54
140	GD140A	121,30	-	-	0,70
160	GD160A	141,10	-	-	0,80
180	GD180A	152,10	-	-	1,15
200	GD200A	176,40	-	-	2,12
225	GD225A	255,80	-	-	2,68
250	GD250A	276,80	-	-	3,18
280	GD280A	361,60	-	-	3,80
315	GD315A	481,80	16	1	5,75
355	GD355A	538,00	-	-	6,63
400	GD400A	639,50	-	-	9,27
450	GD450A	778,40	-	-	11,10
500	GD500A	904,10	4	1	14,56
560	GD560A	1037,50	-	-	19,40
630	GD630A	1556,70	-	-	24,10



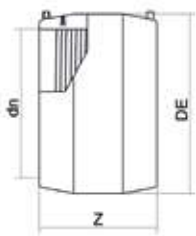


# MISURE IN POLLICI





### SDR17



## Manicotto

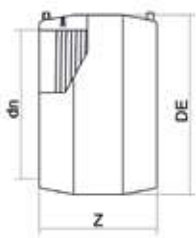
PN 125 PSI (PE4710)

Fabbricato mediante stampaggio

dn	codice	€	Q Box	CP	Peso [kg]
24"	MP24B.IPS	1301,00	3	1	50,10
26"	MP26B.IPS	1446,50	2	1	49,00
28"	MP28B.IPS	3889,60	2	1	51,00
30"	MP30B.IPS	4983,30	2	1	57,40
32"	MP32B.IPS	5479,40	2	1	68,80
34"	MP34B.IPS	€...	-	-	87,50
36"	MP36B.IPS	€...	2	1	95,00
42"	MP42B.IPS	€...	1	0	140,00
48"	MP48B.IPS	€...	-	-	197,00



### SDR11



## Manicotto

PN 200 PSI (PE4710)

Fabbricato mediante stampaggio

dn	codice	€	Q Box	CP	Peso [kg]
1"	MP1C.IPS	7,40	50	60	0,07
1 1/4"	MP114C.IPS	8,20	40	60	0,09
1 1/2"	MP112C.IPS	11,40	50	32	0,17
2"	MP2C.IPS	12,10	32	32	0,25
3"	MP3C.IPS	20,50	30	16	0,40
4"	MP4C.IPS	25,60	22	12	0,75
6"	MP6C.IPS	50,30	100	1	2,10
8"	MP8C.IPS	86,80	60	1	3,75
10"	MP10C.IPS	161,70	28	1	7,50
12"	MP12C.IPS	263,80	15	1	11,30
14"	MP14C.IPS	447,40	12	1	13,00
16"	MP16C.IPS	593,30	9	1	18,20
18"	MP18C.IPS	831,50	4	1	30,00
20"	MP20C.IPS	1114,60	3	1	44,20
22"	MP22C.IPS	2309,70	3	1	55,20
24"	MP24C.IPS	2783,80	2	1	73,00
26"	MP26C.IPS	3768,30	2	1	78,00
28"	MP28C.IPS	4751,80	-	-	85,00
30"	MP30C.IPS	5469,50	2	1	107,80
32"	MP32C.IPS	6150,80	-	-	120,00
34"	MP34C.IPS	€...	-	-	148,00
36"	MP36C.IPS	€...	2	1	158,40
42"	MP42C.IPS	€...	2	1	250,00
48"	MP48C.IPS	€...	-	-	365,00

Fabbricati in conformità alle norme ASTM

Altre misure e/o SDR a richiesta

€...: Prezzo a richiesta

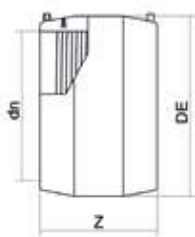


## Manicotto

PN 335 PSI (PE4710)

Fabbricato mediante stampaggio

### SDR7



dn	codice	€	Q Box	CP	Peso [kg]
2"	MP2N.IPS	20,70	26	32	0,35
3"	MP3N.IPS	35,30	26	16	0,70
4"	MP4N.IPS	45,00	16	12	1,40
6"	MP6N.IPS	101,00	75	1	3,70
8"	MP8N.IPS	170,20	36	1	7,80
10"	MP10N.IPS	304,00	24	1	13,90
12"	MP12N.IPS	601,70	9	1	31,30
14"	MP14N.IPS	€...	6	1	32,00
16"	MP16N.IPS	€...	4	1	47,40
18"	MP18N.IPS	€...	4	1	64,00

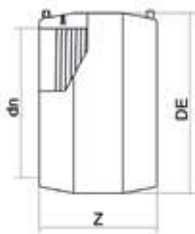


## Manicotto DIPS

PN 200 PSI (PE4710)

Fabbricato mediante stampaggio

### SDR11



dn	codice	€	Q Box	CP	Peso [kg]
4"	MP4C.DIPS	25,60	16	12	0,90
6"	MP6C.DIPS	50,30	90	1	2,25
8"	MP8C.DIPS	86,80	55	1	4,60
10"	MP10C.DIPS	161,70	28	1	6,80
12"	MP12C.DIPS	263,80	15	1	11,60
14"	MP14C.DIPS	447,40	9	1	18,70
16"	MP16C.DIPS	593,30	4	1	26,90
18"	MP18C.DIPS	831,50	3	1	48,60
20"	MP20C.DIPS	1114,60	3	1	59,00
24"	MP24C.DIPS	2783,80	2	1	84,00

Fabbricati in conformità alle norme ASTM

Altre misure e/o SDR a richiesta

€...: Prezzo a richiesta

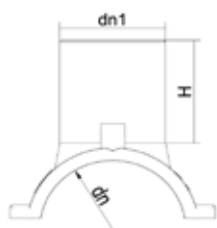


## Collare di presa semplice

PN 200 PSI (PE4710)

Fabbricato mediante stampaggio

**SDR11**



dn	dn1	codice	€	Q Box	CP	Peso [kg]
2"	2"	CPSP2.2C.IPS	€...	40	12	0,28
3"	2"	CPSP3.2C.IPS	€...	35	12	0,30
4"	2"	CPSP4.2C.IPS	€...	20	12	0,42
6"	2"	CPSP6.2C.IPS	€...	15	12	0,55
8" - 10"	2"	CPSP810.2C.IPS	€...	16	12	1,05
12" - 18"	2"	CPSP1218.2C.IPS	€...	18	12	1,07
20" - 36"	2"	CPSP2036.2C.IPS	€...	8	16	1,45
4"	3"	CPSP4.3C.IPS	€...	10	16	0,55
8" - 10"	3"	CPSP810.3C.IPS	€...	16	12	1,40
12" - 18"	3"	CPSP1218.3C.IPS	€...	16	12	1,42
20" - 36"	3"	CPSP2036.3C.IPS	€...	8	16	1,80
6"	4"	CPSP6.4C.IPS	€...	8	12	0,90
8"	4"	CPSP8.4C.IPS	€...	9	12	1,85
10"	4"	CPSP10.4C.IPS	€...	10	12	1,80
12" - 16"	4"	CPSP1216.4C.IPS	€...	4	12	2,90
18" - 20"	4"	CPSP1820.4C.IPS	€...	4	12	2,94
22" - 26"	4"	CPSP2226.4C.IPS	€...	-	-	2,90
28" - 32"	4"	CPSP2832.4C.IPS	€...	4	12	2,95
34" - 42"	4"	CPSP3442.4C.IPS	€...	4	12	2,96
18" - 20"	6"	CPSP1820.6C.IPS	€...	4	12	4,30
18"	8"	CPSP18.8C.IPS	€...	-	-	6,60
20"	8"	CPSP20.8C.IPS	€...	-	-	6,54
22"	8"	CPSP22.8C.IPS	€...	1	16	6,38
24"	8"	CPSP24.8C.IPS	€...	-	-	6,35
26"	8"	CPSP26.8C.IPS	€...	1	16	6,35
22"	12"	CPSP22.12C.IPS	€...	-	-	13,00
24"	12"	CPSP24.12C.IPS	€...	-	-	13,00
26"	12"	CPSP26.12C.IPS	€...	-	-	13,00
28"	12"	CPSP28.12C.IPS	€...	-	-	13,00
30"	12"	CPSP30.12C.IPS	€...	-	-	13,00
32"	12"	CPSP32.12C.IPS	€...	-	-	13,00
34"	12"	CPSP34.12C.IPS	€...	-	-	13,00
36"	12"	CPSP36.12C.IPS	€...	-	-	13,00
42"	12"	CPSP42.12C.IPS	€...	-	-	13,00
48"	12"	CPSP48.12C.IPS	€...	-	-	13,00

Fabbricati in conformità alle norme ASTM

Altre misure e/o SDR a richiesta

€...: Prezzo a richiesta

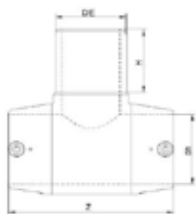


## TI 90°

PN 200 PSI (PE4710)

Fabbricato mediante stampaggio

SDR11



dn	codice	€	Q Box	CP	Peso [kg]
1 1/4"	TEP114C.IPS	28,00	28	32	0,20
1 1/2"	TEP112C.IPS	32,90	40	16	0,26
2"	TEP2C.IPS	36,50	24	16	0,45
3"	TEP3C.IPS	59,60	14	12	1,13
4"	TEP4C.IPS	82,70	5	12	2,50
6"	TEP6C.IPS	203,10	33	1	7,00
8"	TEP8C.IPS	481,40	-	-	11,60

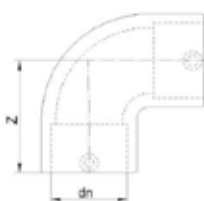


## Gomito 90°

PN 200 PSI (PE4710)

Fabbricato mediante stampaggio

SDR11



dn	codice	€	Q Box	CP	Peso [kg]
4"	GE9P4C.IPS	69,30	5	16	2,20
6"	GE9P6C.IPS	170,20	36	1	6,60
8"	GE9P8C.IPS	335,50	22	1	10,80

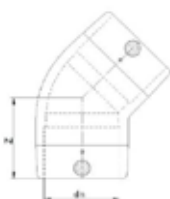


## Gomito 45°

PN 200 PSI (PE4710)

Fabbricato mediante stampaggio

SDR11



dn	codice	€	Q Box	CP	Peso [kg]
2"	GE4P2C.IPS	34,10	45	16	0,31
3"	GE4P3C.IPS	51,20	27	12	0,70
4"	GE4P4C.IPS	69,30	6	16	2,00
6"	GE4P6C.IPS	170,20	45	1	4,80
8"	GE4P8C.IPS	335,50	24	1	8,90

Fabbricati in conformità alle norme ASTM

Altre misure e/o SDR a richiesta

€...: Prezzo a richiesta

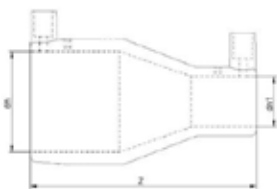


## Riduzione

PN 200 PSI (PE4710)

Fabbricato mediante stampaggio

**SDR11**

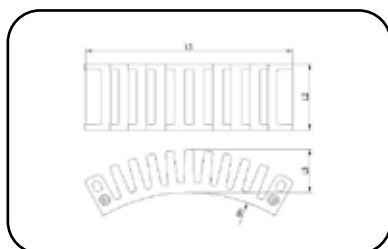


dn	codice	€	Q Box	CP	Peso [kg]
1 1/4"	REP1.114C.IPS	20,70	35	60	0,17
2"	REP2.034C.IPS	23,60	-	-	0,19
2"	REP2.1C.IPS	23,60	30	32	0,18
2"	REP2.114C.IPS	23,60	30	32	0,20
2"	REP2.112C.IPS	23,60	30	32	0,20
3"	REP3.2C.IPS	36,50	40	12	0,45
4"	REP4.2C.IPS	49,10	20	12	0,80
4"	REP4.3C.IPS	49,10	24	12	0,86

## FLEX



Fabbricato mediante stampaggio



dn	codice	€	Q Box	CP	Saldabilità (SDR)	Peso [kg]
6" - 10"	FLEX	114,30	48	32	7,4 - 17	0,25
12" - 63"					7,4 - 26	



## Cinghia per FLEX

dn	codice	€	Q Box	CP	Misura [mm]	Peso [kg]
6" - 63"	CRICCHETTO50.5000	25,60	-	-	5000 x 50	0,70

Fabbricati in conformità alle norme ASTM  
 Altre misure e/o SDR a richiesta  
 €...: Prezzo a richiesta





# MACCHINE E ATTREZZATURE



La sicurezza non può essere un optional e noi lo sappiamo bene. Le nostre Unità di Controllo (saldatrici) soddisfano i requisiti per la marcatura CE. Sono progettate, fabbricate e collaudate da Plastitalia S.p.A. e sono conformi alle norme IEC.

# Saldatrice Polivalente - Unità di controllo della saldatura



## I Plast 105

Unità di controllo

- Nota: Richiedere scheda tecnica aggiornata

Campo di lavoro raccordi (mm)	codice	€	Peso [kg]
20-1600	IPLAST105	5500,00	24



## I Plast 60

Unità di controllo

- Nota: Richiedere scheda tecnica aggiornata

Campo di lavoro raccordi (mm)	codice	€	Peso [kg]
20-400	IPLAST60	4100,00	18,5



## I Plast 30

Unità di controllo

- Nota: Richiedere scheda tecnica aggiornata

Campo di lavoro raccordi (mm)	codice	€	Peso [kg]
20-160	IPLAST30	2800,00	13

€...: Prezzo a richiesta



## I Plast GPS

(precisione 2,5 m)

- Nota: Richiedere scheda tecnica aggiornata

codice	€	Peso [kg]
PW019014	1200,00	0,117



**RASCHIATORI**

Attrezzatura indispensabile per la preparazione degli elementi da saldare prima del loro utilizzo con raccordi elettrosaldabili.



## Raschiatore manuale

- Nota: Richiedere scheda tecnica aggiornata

Campo di lavoro raccordi	codice	€	Peso [kg]
tutti	RM	18,50	0,095



## Raschiatore meccanico

Campo di lavoro raccordi	codice	€	Peso [kg]
<b>63-225</b>	RS063.225	1706,30	1,9
<b>90-355</b>	RS090.355	2187,50	4,7
<b>110-500</b>	RS110.500	2511,30	6,0
<b>450-800</b>	RS450.800	9400,00	-
<b>900-1200</b>	RS900.1200	€...	25,0

- Nota: Richiedere scheda tecnica aggiornata



**ALLINEATORI**

Attrezzi meccanici utilizzati per mantenere fermi e allineati, nei raccordi elettrosaldabili e durante la saldatura, gli elementi da saldare. Evitano pericolose sollecitazioni meccaniche che compromettono la saldatura.



## Allineatore

Campo di lavoro	codice	€	Peso [kg]
<b>20-63</b>	ALL020.63	1281,00	4,1
<b>40-160</b>	ALL040.160	2635,90	15,0
<b>90-225</b>	ALL090.225	3870,00	40,0
<b>* 90-400</b>	ALL090.400	3653,10	30,0
<b>400-1200</b>	ALL400.1200	9150,00	210,0

\* A cinghia

- Nota: Richiedere scheda tecnica aggiornata

€...: Prezzo a richiesta



## Terzo asse per allineatore

mm	codice	€	Peso [kg]
20×63	3ASSEAL063	505,30	2,0
40×160	3ASSEAL160	1303,80	7,0
<b>N</b> 90×225	3ASSEAL225	1036,90	20,00
90×400	146CAD06	1561,90	15,0

- Nota: Richiedere scheda tecnica aggiornata



TAGLIATUBI

Per un professionale taglio del tubo.



- Nota: Richiedere scheda tecnica aggiornata

## Tagliatubo a cesoia

Campo di lavoro	codice	€	Peso [kg]
16-42	CS042	145,00	0,9
16-75	CS075	302,00	2,7



- Nota: Richiedere scheda tecnica aggiornata

## Tagliatubo a rotazione

Campo di lavoro	codice	€	Peso [kg]
16-63	TT016.063	320,00	1,7
50-140	TT050.140	705,00	2,2
100-160	TT100.160	715,00	2,6



- Nota: Richiedere scheda tecnica aggiornata

## Tagliatubo a ghigliottina

Campo di lavoro	codice	€	Peso [kg]
63-125	GH063.125	2450,00	7,47
63-225	GH063.225	4720,00	17,00
63-315	GH063.315	11.300,00	34,00



- Nota: Richiedere scheda tecnica aggiornata

## Supporto

Campo di lavoro	codice	€	Peso [kg]
40-500	SUPP040.500	€...	10,0



- Nota: Richiedere scheda tecnica aggiornata

## Rulliera

Campo di lavoro	codice	€	Peso [kg]
0-315	RUL315	350,00	4,5





- Nota: Richiedere scheda tecnica aggiornata

## Riarrotondatori

Campo di lavoro	codice	€	Peso [kg]
32	ARR032	€...	0,5
40	ARR040	€...	1,5
50	ARR050	€...	1,25
63	ARR063	€...	1,25
90	ARR090	€...	1,5
110	ARR110	€...	2,0
125	ARR125	€...	2,0,
160	ARR160	€...	2,25
180	ARR180	€...	3,0
200	ARR200	€...	3,0
225	ARR225	€...	3,0
250	ARR250	€...	3,0



- Nota: Richiedere scheda tecnica aggiornata

## Riarrotondatore grandi diametri

Campo di lavoro	codice	€	Peso [kg]
500-710	RIA500.710	€...	27,0
800-1200	RIA800.1200	€...	75,0



## Saldatrice ad elementi termici per contatto (testa a testa)



- Nota: Richiedere scheda tecnica aggiornata

### Saldatrice ad elementi termici per contatto (testa a testa)

Campo di lavoro	codice	€	Peso [kg]
40-125	PT125	10.100,00	63
40-160	PT160	12.820,00	110
63-200	PT200	14.650,00	128
63-250	PT250	15.800,00	172
90-315	PT315	18.000,00	230
90-355	PT355	21.500,00	265
200-500	PT500	31.500,00	470
315-630	PT630	47.500,00	670



- Nota: Richiedere scheda tecnica aggiornata

### Schiacciatubi

Campo di lavoro	codice	€	Peso [kg]
20-63	ST020.63	626,00	6,00
63-200	ST063.200	2865,00	39,00



- Nota: Richiedere scheda tecnica aggiornata

## Riarrottondatori post schiacciamento

Campo di lavoro	codice	€	Peso [kg]
63	ARRPS063	€...	3,0
75	ARRPS075	€...	3,5
90	ARRPS090	€...	3,5
110	ARRSP110	€...	5,7
125	ARRPS125	€...	5,7
160	ARRPS160	€...	7,0
180	ARRPS180	€...	7,5
200	ARRPS200	€...	9,0
225	ARRPS225	€...	11,5
250	ARRPS250	€...	12,0



## Detergente PE

codice	€
DT	39,00



## Pennarello indelebile

codice	€
PENNAR	7,00



## Panno tessuto non tessuto

codice	€
PANNO	3,00



## **ESEMPI DI PRODOTTI SU MISURA**

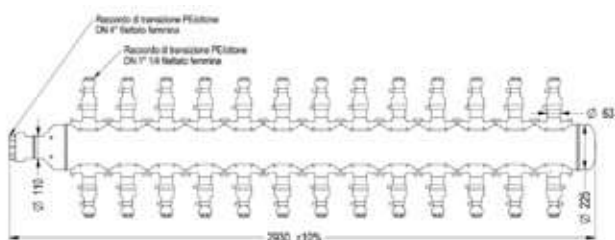
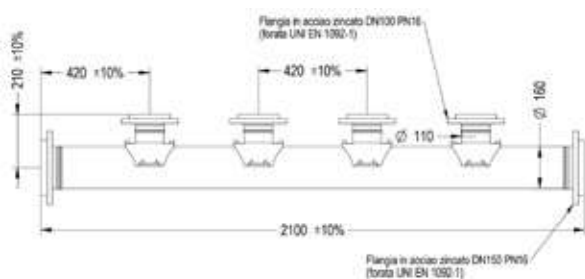
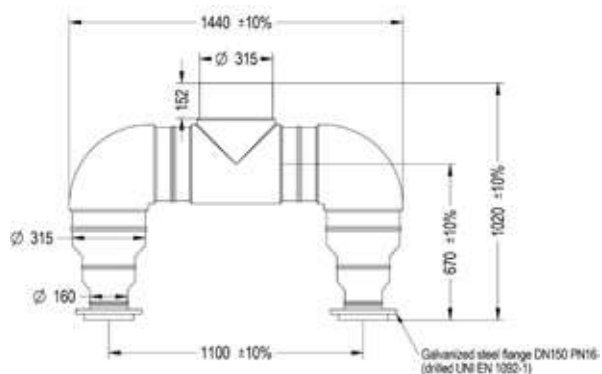
**Collettori**

# PRESSIONE O GRAVITÀ

€

A richiesta

Pressione massima d'esercizio (PN a 20°C o MOP) e diametri: secondo disponibilità.



Prodotti misura





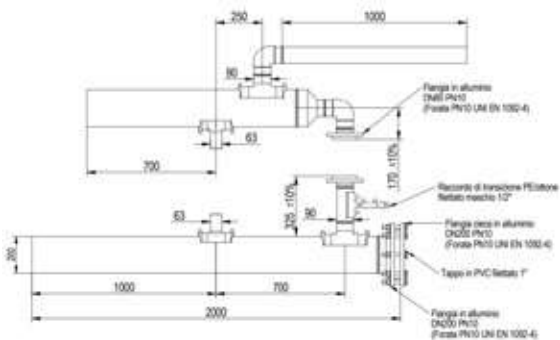
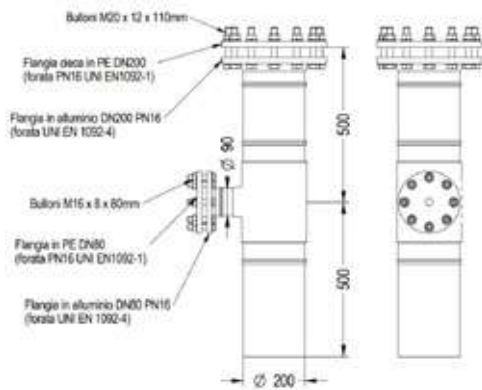
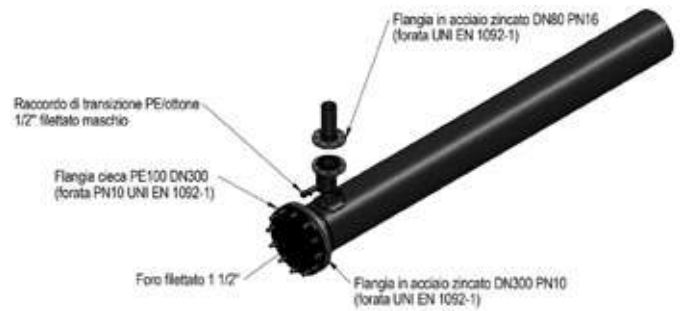
## **Teste di pozzo per impianti biogas**

# PRESSIONE O GRAVITÀ

€

A richiesta

Pressione massima d'esercizio (PN a 20°C o MOP) e diametri: secondo disponibilità.



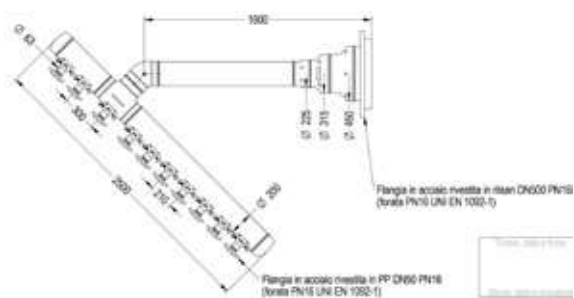
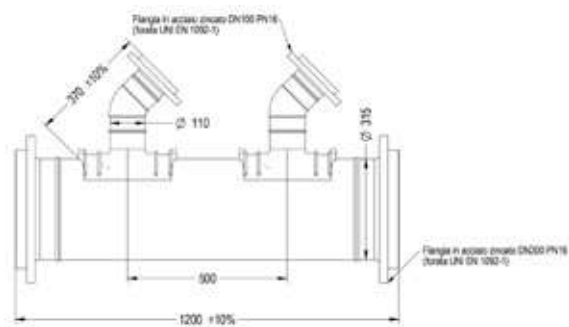
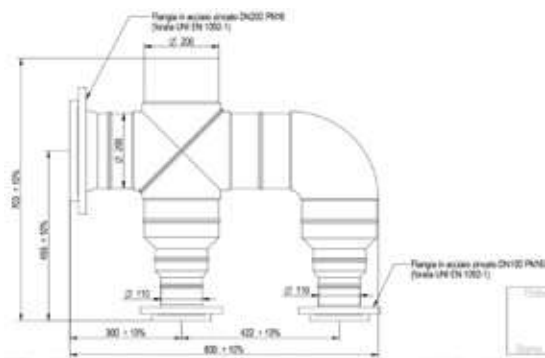
**Raccordi speciali**

# PRESSIONE O GRAVITÀ

€

A richiesta

Pressione massima d'esercizio (PN a 20°C o MOP) e diametri: secondo disponibilità.

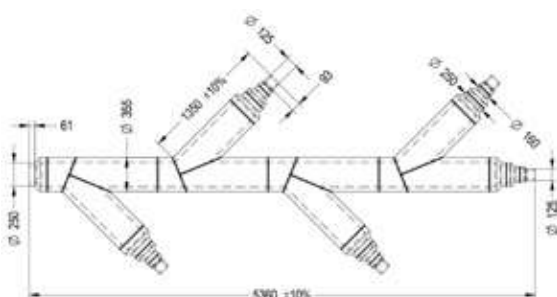
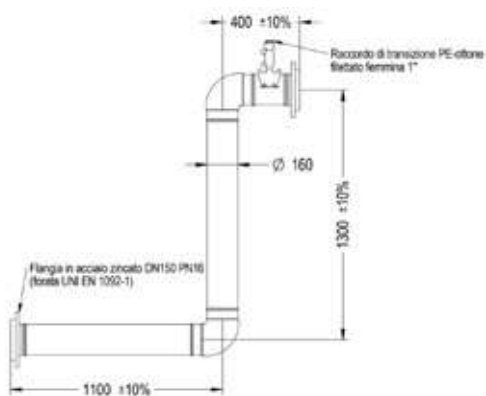
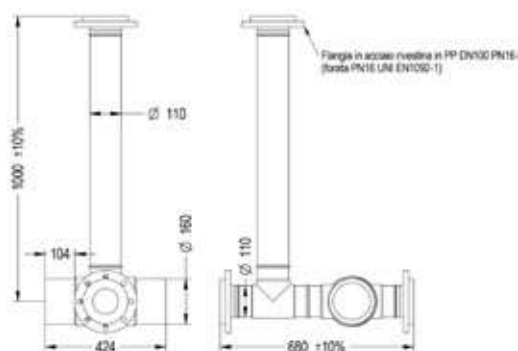


# PRESSIONE O GRAVITÀ

€

A richiesta

Pressione massima d'esercizio (PN a 20°C o MOP) e diametri: secondo disponibilità.

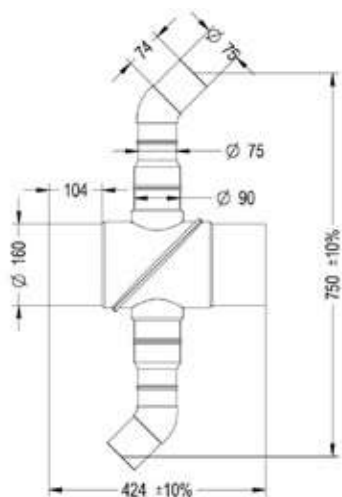
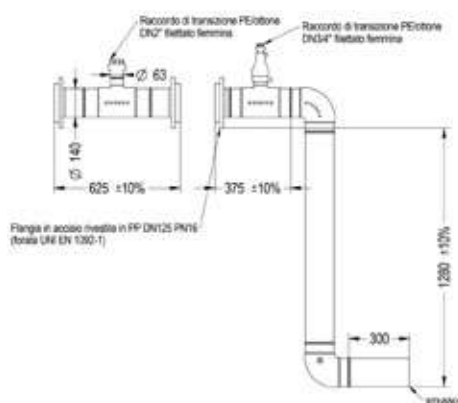


# PRESSIONE O GRAVITÀ

€

A richiesta

Pressione massima d'esercizio (PN a 20°C o MOP) e diametri: secondo disponibilità.



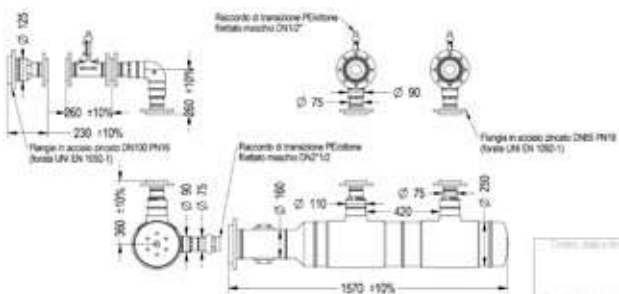
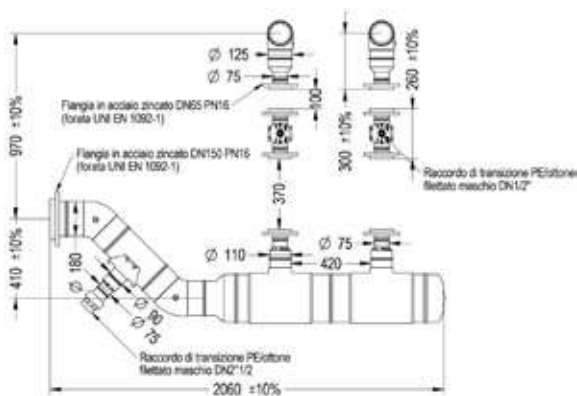
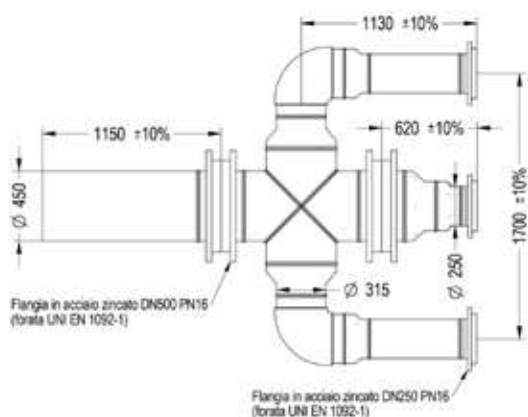
**Nodi idraulici**

# PRESSIONE O GRAVITÀ

€

A richiesta

Pressione massima d'esercizio (PN a 20°C o MOP) e diametri: secondo disponibilità.



Prodotti misura



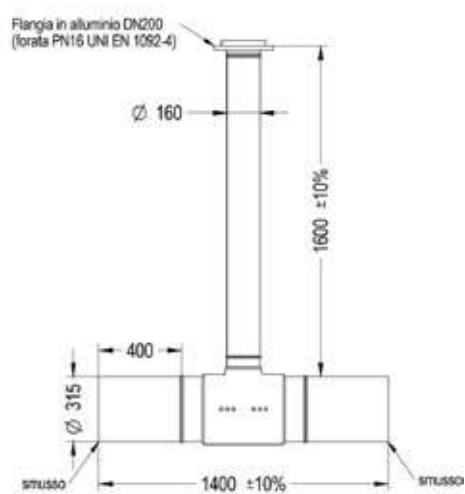
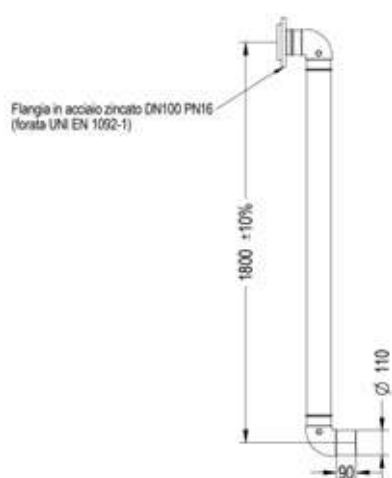
**Tee d'idrante**

# PRESSIONE O GRAVITÀ

€

A richiesta

Pressione massima d'esercizio (PN a 20°C o MOP) e diametri: secondo disponibilità.

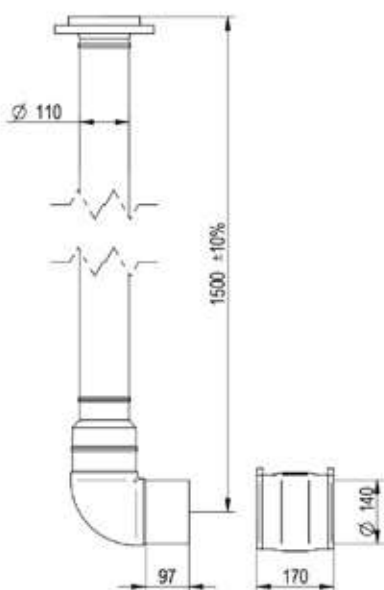
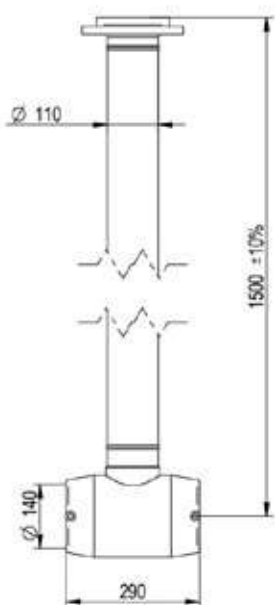


# PRESSIONE O GRAVITÀ

€

A richiesta

Pressione massima d'esercizio (PN a 20°C o MOP) e diametri: secondo disponibilità.

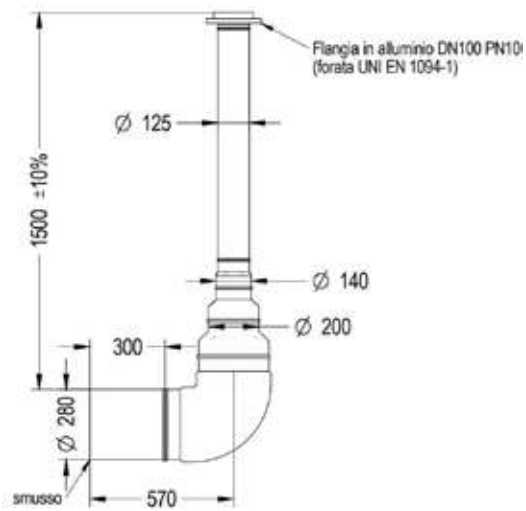


# PRESSIONE O GRAVITÀ

€

A richiesta

Pressione massima d'esercizio (PN a 20°C o MOP) e diametri: secondo disponibilità.

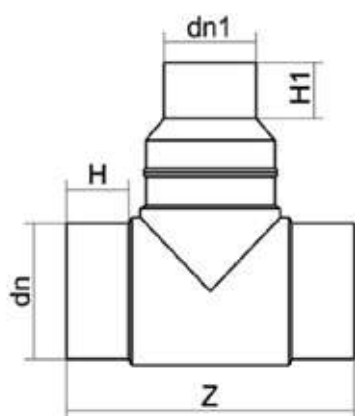


**Ti 90° ridotta ottenuta da  
saldatura codolo lungo**

# PRESSIONE O GRAVITÀ

€

A richiesta





# **GUIDA AI PROCEDIMENTI DI SALDATURA**





## Guida ai procedimenti di saldatura

La saldatura è un processo speciale che deve essere eseguito da personale competente. Plastitalia S.p.A. raccomanda ai propri clienti di operare secondo i seguenti principi:

- I materiali utilizzati, tubi e raccordi, devono essere conformi alle norme di prodotto applicabili;
- Il personale che opera le saldature deve essere adeguatamente informato e formato;
- Le attrezzature utilizzate devono essere idonee a svolgere i lavori previsti, in buono stato di manutenzione e conformi alle norme di prodotto (se esistenti);
- Le operazioni di saldatura devono essere svolte nelle condizioni di sicurezza previste dalla legislazione applicabile.

### Procedimento ad elettrofusione

Il procedimento di saldatura ad elettrofusione è semplice ma la sua riuscita dipende molto anche dalle verifiche che il saldatore deve fare prima di iniziare l'attività; tali verifiche devono almeno comprendere i seguenti controlli:

- 1- le estremità dei tubi, opposte alla zona di saldatura, devono essere adeguatamente sigillate per evitare che si possano formare correnti d'aria durante la fase di saldatura (particolarmente dannose nei casi di saldatura in cui l'insieme di tubi e raccordi è posto in verticale, ciò aumenta il rischio d'incendio del costruendo manufatto);
- 2- le confezioni protettive, entro le quali i raccordi elettrosaldabili sono contenuti singolarmente (e da cui devono essere prelevati solo immediatamente prima del loro impiego), devono essere integre e sigillate;
- 3- la superficie dei raccordi, interna ed esterna, deve essere liscia, uniforme e priva di difetti;
- 4- l'avvolgimento delle spire deve essere regolare (non devono esservi punti di contatto tra loro);
- 5- le attrezzature necessarie alla saldatura: riarrotondatori, raschiatori, allineatori e altro, devono essere disponibili e in buono stato di efficienza;
- 6- il motogeneratore e la linea d'alimentazione devono essere correttamente dimensionati;
- 7- l'unità di controllo (saldatrice) deve funzionare correttamente e secondo le indicazioni fornite dal produttore della stessa.

Particolare cura deve essere posta nel verificare che l'SDR di progetto del raccordo corrisponda a quello dei tubi o che l'SDR di fusione dei raccordi sia compatibile con l'SDR dei tubi.

### Procedura di saldatura ad elettrofusione (UNI 10521)



Controllare le dimensioni degli elementi da saldare.



Tagliare il tubo con il tagliatubi.



Marcare l'area da raschiare.



Utilizzare gli appositi raschiatori.



Pulire le superfici con l'apposito detergente.



Marcare la profondità d'inserimento.



Bloccare e allineare.



Leggere il codice a barre.

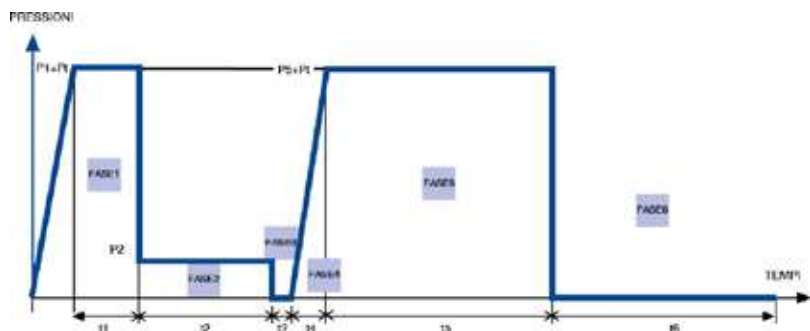


Avviare la saldatura. Effettuare i controlli previsti (allineamento, profondità di inserimento e indicatori di fusione).



## Procedimento ad elementi termici per contatto (testa a testa)

Il grafico di seguito riprodotto (fonte norma UNI 10520) rappresenta il ciclo di saldatura suddiviso in 6 differenti fasi. Questo ciclo di saldatura è riconosciuto valido in tutto il mondo. I parametri di saldatura, invece, possono variare leggermente da paese a paese per tenere in considerazione gli aspetti locali, tra i quali, in prima istanza, le condizioni ambientali (caldo, freddo, pioggia, ecc.). Gli standard più applicati fanno riferimento alle norme: ISO 21307, ASTM F2620 e UNI 10520; i documenti tecnici più seguiti sono: DVS 2207-1, POP03, WIS 4-32-08, ecc.



- Fase 1: Accostamento e preriscaldamento
- Fase 2: Riscaldamento
- Fase 3: Rimozione del termo elemento
- Fase 4: Raggiungimento della pressione di saldatura
- Fase 5: Saldatura
- Fase 6: Raffreddamento

Per la saldatura di elementi prodotti con materia prima PE100-RC e aventi spessori di parete superiore a 20 mm, si può utilizzare il ciclo di saldatura a doppia pressione.



Posizionare gli elementi da saldare nella macchina.



Fresare le parti da saldare e verificarne l'allineamento.



Fase 1: Preriscaldamento.



Fase 2: Riscaldamento.



Fase 5: Saldatura con gli elementi in pressione.



# CONDIZIONI DI VENDITA

# CONDIZIONI GENERALI DI VENDITA

## ARTICOLO 1 APPLICAZIONE DELLE CONDIZIONI GENERALI DI VENDITA

Le presenti condizioni generali di vendita si riterranno applicabili a tutti gli ordini ricevuti e confermati dal Venditore. Ogni questione non espressamente e diversamente definita verrà disciplinata dalle seguenti condizioni generali di vendita che verranno riportate nel retro della conferma d'ordine. L'invio dell'ordine da parte del compratore comporta l'accettazione delle condizioni generali di vendita.

## ARTICOLO 2 CONCLUSIONE DEL CONTRATTO

Il contratto di vendita verrà ritenuto concluso solo con la conferma d'ordine che interverrà nei 3 giorni successivi dalla ricezione dell'ordine stesso. La conferma d'ordine verrà trasmessa mediante posta elettronica o fax. La mancata trasmissione della conferma d'ordine nei tempi e nei modi anzidetti non vincolerà in alcun modo il venditore che non potrà essere ritenuto responsabile, né contrattualmente né extracontrattualmente, per eventuali danni che il compratore dovesse subire per la mancata conclusione del contratto.

## ARTICOLO 3 CONSEGNA

La consegna della merce avverrà franco fabbrica caricato (EXW Loaded Incoterms 2020 lcc) a Brolo (ME).

Qualora venga concordata la spedizione della merce presso il domicilio del compratore questa avverrà sempre a sue spese e il passaggio del rischio avverrà al momento della consegna dei prodotti al primo vettore, fermo restando che il Venditore non risponderà in alcun modo per i danni occorsi alla merce durante il trasporto.

## ARTICOLO 4 GARANZIA

Il compratore è tenuto a verificare la corrispondenza qualitativa e quantitativa tra i prodotti indicati nel documento di trasporto ed i prodotti consegnati, comunicando per iscritto eventuali discrepanze entro il termine di tre giorni dalla consegna dei stessi presso lo stabilimento del venditore o, se convenuta la spedizione, dalla ricezione dei prodotti presso il domicilio del compratore.

In presenza di eventuali vizi e/o difetti di conformità la denuncia per essere valida ed efficace dovrà pervenire entro sette giorni dalla scoperta e dovrà inoltre identificare i prodotti difettosi e/o viziati, precisando la natura del vizio e/o del difetto di conformità, fornendo una prova adeguata della sua esistenza. Non verranno considerate efficaci le denunce oltre il termine o generiche che non presentino le surriferite indicazioni.

Per i Prodotti che sono stati fabbricati secondo le specifiche, disegni o modelli forniti dal compratore, la garanzia della Venditrice è ristretta all'adeguatezza dei materiali e delle lavorazioni.

Per Prodotti o componenti essenziali fabbricati da una terza parte e forniti per contratto dalla Venditrice, la garanzia della Venditrice è limitata alla garanzia fornita dalla menzionata terza parte.

La presente garanzia non si applica ai danni derivanti da normale usura e disinstallazione, conservazione e manutenzione inadeguate, mancata osservanza delle istruzioni operative, sforzo eccessivo o sovraccarico, trasporto non idoneo di media, lavoro da costruzione o da terreno da costruzione non idoneo, da riparazioni o da alterazioni non appropriate svolte dal compratore o da parti terze, l'utilizzo di ricambi differenti dagli originali e altre ragioni che sono oltre il controllo della Venditrice.

Nessuna azione o reclamo può essere intentata dal compratore a causa di presunte violazioni della garanzia o di qualsiasi altro obbligo della Venditrice dopo la scadenza di dodici (12) mesi dalla ricezione dei Prodotti da parte dell'utente finale o al più tardi entro diciotto (18) mesi dalla spedizione dei prodotti da parte della Venditrice. Nel caso in cui la vendita dei prodotti avvenga nei confronti di un'acquirente che ha la propria sede o residenza all'estero, la garanzia prevista

nelle presenti condizioni generali avrà validità a prescindere dalle diverse previsioni di legge esistenti nello stato ove ha la propria sede o residenza l'acquirente. In ogni caso non rientrano nell'ambito dei vizi e/o difetti di conformità tutti quei danni, divari o diminuzione di funzionalità che i prodotti dovessero subire durante il trasporto, di cui il Compratore si assume ogni rischio.

Il venditore declina ogni responsabilità da malfunzionamenti, vizi e/o difetti che dovessero derivare da un cattivo utilizzo della merce.

In ipotesi di utilizzo dei Prodotti in applicazioni civili e/o industriali, la Venditrice considera il costo di smontaggio del Prodotto difettoso e di ripristino dell'oggetto danneggiato fino a € 100.000 per ogni evento.

## ARTICOLO 5 RESPONSABILITA'

Qualora a seguito della presentazione della denuncia venga dimostrato che il vizio e/o difetto di conformità sia imputabile al Venditore, questi provvederà alla sostituzione dei prodotti o delle parti dei prodotti difettosi, senza costi per il Compratore, ad eccezione di quelli che il Compratore dovrà sostenere per la spedizione del prodotto difettoso. Il prodotto o le parti di prodotto sostituite, verranno spedite al Compratore a spese del Venditore.

Resta inteso che la suddetta garanzia (consistente nell'obbligo di sostituire o integrare i prodotti) è assorbente e sostitutiva delle garanzie o responsabilità previste per legge, ed esclude ogni responsabilità del Venditore (sia contrattuale che extracontrattuale) originata dai prodotti venduti, anche per fatti ed omissioni dei propri dipendenti o di terze parti nell'adempimento dei loro obblighi.

## ARTICOLO 6 ESONERO DA RESPONSABILITA'

Il Venditore è esonerato da responsabilità per inadempimento delle sue obbligazioni per forza maggiore, intendendosi per tale quell'evento che non può ragionevolmente essere evitato o superato e che non è ordinariamente prevedibile al momento della conclusione del contratto. A titolo meramente esemplificativo e non esaustivo si intende per evento di forza maggiore calamità naturali, prolungato calo di energia, incendio, esplosione, epidemie.

## ARTICOLO 7 PAGAMENTI

I pagamenti devono essere effettuati direttamente nel domicilio della Venditrice o a persone munite di regolare autorizzazione. In caso di ritardo nel pagamento dall'Acquirente sarà dovuto l'interesse legale per il ritardo, (in base a quanto previsto dalla Direttiva CEE n. 2000/35) ai sensi dell'art. 5 del D.Lgs. 231/2002 senza necessità di messa in mora. In caso di mancato pagamento o in caso di ritardo nel pagamento saranno addebitati all'Acquirente tutti i costi e le spese, incluse le spese legali, sostenute per il recupero del/i proprio/i credito/i.

## ARTICOLO 8 PREZZI

I prezzi indicati sono per merce senza imballo. Salvo diversa indicazione i prezzi non comprendono tasse, imposte ed altri oneri, di qualsiasi natura, che gravano sull'Acquirente. Per le consegne dilazionate resta convenuto che si applicheranno i prezzi in vigore al momento della consegna in base alle variazioni, tra la data dell'offerta e quella della consegna.

## ARTICOLO 9 RECESSO

Il Venditore può recedere dal Contratto nel caso in cui il Compratore non effettui regolarmente i pagamenti o sia in ritardo negli stessi pagamenti, secondo quanto precisato all'art. 7. Il Venditore ha inoltre diritto di recesso nell'ipotesi in cui il Compratore dovesse divenire in tutto o in parte insolvente o sia sottoposto ad una qualsiasi procedura concorsuale o in caso di modificazione della Società. In caso di persona fisica anche nell'ipotesi di dichiarazione di incapacità o morte. Il medesimo diritto di recesso è accordato nell'ipotesi in cui

il compratore subisca un protesto cambiario da chiunque eseguito anche per un effetto non accettato. L'esercizio del recesso assegna al Venditore il diritto di ottenere immediatamente il pagamento di ogni credito.

## ARTICOLO 10 SOLVE ET REPETE

L'Acquirente, se non darà la prova di aver eseguito le sue obbligazioni e in particolare quelle del pagamento integrale della somma dovuta, non potrà iniziare alcuna azione o contestazione né opporre alcune eccezioni in giudizio, per cui qualunque contestazione non dà diritto all'Acquirente di sospendere o ritardare i pagamenti.

## ARTICOLO 11 P IVA E CODICE FISCALE

L'Acquirente ha l'obbligo di fornire i dati fiscali esatti, restando la Venditrice esonerata da ogni responsabilità.

## ARTICOLO 12 COLLAUDO

a) L'eventuale collaudo dei materiali deve essere espressamente richiesto dal compratore all'atto dell'ordinazione ed espressamente accettato dalla Venditrice; con espressa spiegazione che, se accettato, dovrà avvenire soltanto negli stabilimenti produttori, e ciò prima della spedizione e consegna; e con spesa a carico del richiedente.

b) Il collaudo dovrà effettuarsi entro 15 giorni dalla notifica dell'approvazione dei materiali, ma resta espressamente convenuto che il decorso infruttuoso del termine fissato va inteso come in effetti si intende, rinunzia tacita del collaudo e, di conseguenza, accettazione tacita del materiale. In tale caso, la Venditrice resta a tutti gli effetti autorizzata ad effettuare la relativa spedizione e a proseguire l'ulteriore produzione.

c) Nel caso in cui durante il collaudo vengano respinti dei materiali sorgerà, per la Venditrice, soltanto l'obbligo della relativa sostituzione nel più breve tempo possibile. Il compratore non potrà esigere un'immediata pianificazione del lotto produttivo

## ARTICOLO 13 INVALIDITA'

L'eventuale invalidità anche di una sola clausola delle presenti condizioni generali di vendita non intaccherà l'efficacia delle altre clausole che rimarranno assolutamente applicabili. La clausola non applicabile verrà automaticamente sostituita da una disposizione valida con il significato più aderente a quello della clausola invalida e/o non applicabile.

## ARTICOLO 14 PATTO DI RISERVATEZZA

Ai fini del contratto si intendono per informazioni riservate, tutte le informazioni e la documentazione relativa, a titolo esemplificativo e non esaustivo, a qualunque dato conoscenza, ritrovato, brevettato o brevettabile, know how e, in genere, qualsivoglia notizia di natura tecnico scientifica, economico, commerciale o amministrativa che sia comunicata all'altra parte, direttamente o indirettamente, in forma scritta orale grafica o tramite l'osservazione di oggetti tangibili

Le parti del contratto si impegnano a non divulgare a terzi le informazioni riservate a terzi e a comunicare le informazioni riservate unicamente a coloro, fra dipendenti, collaboratori e consulenti, che oggettivamente necessitano di acquisirne la relativa conoscenza. Il Venditore si impegna a trattare i dati personali del Compratore nelle modalità previste dal Regolamento UE 2016/679.

## ARTICOLO 15 FORO COMPETENTE

Al contratto si applica la legge italiana. Per qualunque controversia fra le parti il foro competente sarà esclusivamente quello del Tribunale di Patti (ME), anche se l'ordinazione e il contratto siano stati stipulati altrove dagli incaricati della Venditrice.





[www.plastitaliaspa.com](http://www.plastitaliaspa.com)

## **Sede e stabilimento**

Via Ferrara - 98061 Brolo (ME) Italy  
Tel.: +39/0941536311 - Fax: +39/0941561476  
E-mail: [info@plastitaliaspa.com](mailto:info@plastitaliaspa.com)