

gebooriginal

RACCORDI A COMPRESSIONE IN GHISA



CARATTERISTICHE

Applicazioni *:    

* questo gruppo di prodotti include prodotti utilizzabili per le seguenti applicazioni

Utilizzo:



REPAIR



NEW



EXTENSION

Tipo di Tubo:

acciaio | acciaio nero tipo bollitore
PE

LA GAMMA COMPLETA DEI PRODOTTI ORIGINAL

P. 52-71 PER TUBI IN ACCIAIO

Il nostro famoso raccordo è disponibile da 3/8 a 4", adatto per acqua, gas (tubazioni esterne agli edifici), aria compressa e olio per riscaldamento.



P. 52-71 PER TUBI IN ACCIAIO NERO TIPO BOLLITORE

La nostra soluzione ideale, quando non è possibile fare saldature alle tubazioni, per ragioni di sicurezza. Proponiamo diverse versioni di raccordi a compressione da 20 mm a 108 mm per tubi in acciaio nero.



P. 52-71 PER TUBI IN PE

Il raccordo Gebo non è solo disponibile come collegamento tra tubi in PE, ma anche tra tubi in acciaio e PE. L'assortimento va da 1/2" (DE tubo 20 mm) fino a 4" (DE tubo 110 mm).



P. 72 PEZZI DI RICAMBIO

Pezzi di ricambio e set di trasformazione.

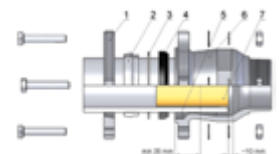


P. 73 ANIME DI RINFORZO

Anime di rinforzo per tubi PE80, PE100 e PE-XA.



P. 74-75 ISTRUZIONI DI MONTAGGIO





COSE INTERESSANTI DA SAPERE SUI NOSTRI RACCORDI A COMPRESSIONE SERIE 150, 220, 153/155



I NOSTRI RACCORDI SONO

- progettati per funzionamento continuo
- antisfilamento, ossia resistenti a trazione e a spinta
- adatti a tubi fuori asse fino a 3°, manicotti (per lato) $2 \times 3^\circ = 6^\circ$
- adatto come collegamento equipotenziale
- ideali per risparmiare tempo in quanto la filettatura e la saldatura non sono necessarie

MATERIALI UTILIZZATI

- **CORPO DEL RACCORDO:** Ghisa malleabile EN-GJMB 350-10, EN 1562
- **GHIERA / FLANGIA:** Ghisa malleabile EN-GJMB 350-10, EN 1562
- **ANELLO ANTISFILAMENTO:** Acciaio zincato o ottone (per i raccordi per tubo PE o alcuni diametri per tubi acciaio nero tipo bollitore)
- **ANELLO DI SPINTA:** Acciaio zincato
- **GUARNIZIONE:** NBR
- **ZINCATURA:** Zincatura a caldo del corpo del raccordo, della flangia e delle ghiera. (zincatura a caldo secondo la norma DIN EN 10242)
Tutte le normative riguardanti l'acqua potabile vengono rispettate. Tutte le parti vengono ulteriormente zincate con bagno galvanico secondo la norma DIN 50961. Anche l'anello di spinta e antisfilamento sono zincati con bagno galvanico (a norma DIN 50961)
- **FILETTATURA:** Secondo ISO 7/1 oppure DIN EN 10226/1

CAMPI DI APPLICAZIONE

Riparazione di condotte già esistenti o di nuovi sistemi di tubi, per i seguenti media: acqua, aria compressa, olii per riscaldamento (in conformità alla DIN 51603-1), gas secondo il foglio di lavoro DVGW G 260.

Raccordo a compressione in ghisa malleabile per tubi in acciaio:

PER TUBI IN ACCIAIO Tubi secondo DIN EN 10255 e DIN EN 10220 serie 1

CAMPI DI APPLICAZIONE TIPICI

Installazione di condotte per acqua
Condotte domestiche per gas e acqua potabile
Condotte per impianti antincendio
Condotte per aria compressa
Condotte per olii di riscaldamento

Raccordi a compressione in ghisa malleabile per tubi in acciaio nero tipo bollitore:

PER TUBI IN ACCIAIO NERO TIPO BOLLITORE Tubi in acciaio nero secondo DIN EN 10220 Serie 2 e 3

CAMPI DI APPLICAZIONE TIPICI

Impianti di riscaldamento
Condotte di olii per riscaldamento

Raccordi a compressione in ghisa malleabile per tubi in PE:

PER TUBI IN PE PE 80, PE100, PE-Xa-Tubi (ogni SDR 11) secondo DVGW - foglio di lavoro GW 335 A2/A3 oltre DIN 8074/75, DIN EN 12201-2 e DIN 16893 oltre DIN 8074/75, DIN EN 12201-2 e DIN 16893

CAMPI DI APPLICAZIONE TIPICI

Condotte domestiche per gas e acqua potabile

PER TUBI IN ACCIAIO

DIN EN 10255 e DIN EN 10220 Serie 1

APPLICAZIONI: Acqua, Gas (tubazioni esterne agli edifici), Aria compressa, Olii per riscaldamento fino a 2" (osservare le norme per i liquidi infiammabili!)

TEMPERATURA: Acqua potabile: fino a 25 °C, Acqua per riscaldamento: fino a 80 °C, Gas da -20 a +60 °C e Olii per riscaldamento fino a 40 °C



SERIE 150 3/8" - 2" (17,2 mm - 60,3 mm)

PRESSIONI DI ESERCIZIO:

Acqua PN10 (fino a 3/4") rispettivamente PN16 (da 1")
Gas PN 5, Aria compr. PN 12,5, Olii PN 6, Antincendio (VdS) PN 12,5

CERTIFICAZIONI ED OMOLOGAZIONI:

Acqua: DVGW W 534, DVGW-Reg-N°: DW-8511AU2216
Gas: DIN 3387-1, DVGW-Reg.-N°: NG-4502AP1454
Impianti antincendio (da DN 25 in su): certificato VdS
Olii per riscaldamento: approvato da Ente di Sorveglianza Edile DIBT, N° approv. Z-38.4-212

SERIE 220 2 1/2" - 4" (76,1 mm - 114,3 mm)

PRESSIONI DI ESERCIZIO:

Acqua PN 16, Gas PN 5, Aria compressa PN 10,
Antincendio (VdS) PN16

CERTIFICAZIONI ED OMOLOGAZIONI:

Acqua: DVGW W 534, DVGW-Reg-N°: DW-8511AU2217
Gas: DIN 3387-1, DVGW-Reg.-N°: NG-4502AP1491;
Impianti antincendio: certificato VdS



FILETTATURA DI CONNESSIONE X DE-Ø [MM]	CODICE	Q.TÀ BOX
3/8" x 17,2	01.150.00.00	15
1/2" x 21,3	01.150.00.01	10
3/4" x 26,9	01.150.00.02	10
1" x 33,7	01.150.00.03	10
1 1/4" x 42,4	01.150.00.04	5
1 1/2" x 48,3	01.150.00.05	3
2" x 60,3	01.150.00.06	3
2 1/2" x 76,1	01.220.00.07	2
3" x 88,9	01.220.00.08	1
4" x 114,3	01.220.00.09	1

PER TUBI IN ACCIAIO NERO TIPO BOLLITORE

DIN EN 10220 Serie 2 e 3

APPLICAZIONI: Acqua, Aria compressa, Olii per riscaldamento solo 57 mm (osservare le norme per liquidi infiammabili!)

TEMPERATURA: Acqua per riscaldamento: fino a 80 °C, Olii: 40°



SERIE 150 BOLLITORE 20 mm - 63,5 mm

PRESSIONI DI ESERCIZIO:

Acqua PN 6, Aria comp. PN 12,5, Olii PN 6

CERTIFICAZIONI ED OMOLOGAZIONI:

Olii per riscaldamento solo 57 mm: conformità da Ente di Sorveglianza edile DIBT N° approv. Z-38.4-212

SERIE 220 BOLLITORE 70 mm - 108 mm

CERTIFICAZIONI ED OMOLOGAZIONI:

Acqua PN 6, Aria compressa PN 10



FILETTATURA DI CONNESSIONE X DE-Ø [MM]	CODICE	Q.TÀ BOX
1/2" x 20,0	02.150.00.0120	1
3/4" x 25,0	02.150.00.0225	1
1" x 31,8	02.150.00.03318	1
1 1/4" x 38,0	02.150.00.0438	1
1 1/4" x 44,5	02.150.00.0445	1
1 1/2" x 51,0	02.150.00.0551	1
2" x 57,0	02.150.00.0657	1
2" x 63,5	02.150.00.06635	1
2 1/2" x 70	02.220.00.070	1
2 1/2" x 82,5	02.220.00.07825	1
4" x 108	02.220.00.108	1

PER TUBI IN PE

PE 80, PE100, PE-Xa-Tubi (ogni SDR 11) secondo DVGW - foglio di lavoro GW 335 A2/A3 oltre DIN 8074/75, DIN EN 12201-2 e DIN 16893



SERIE 153/155 20 mm - 63 mm

APPLICAZIONI:

Acqua, Gas (tubazioni esterne agli edifici), Aria compressa

PRESSIONI DI ESERCIZIO:

Acqua 20°C: PE 80 e Pe-Xa PN 12,5; PE 100 PN 16
Gas: PE80, PE100 e PE-Xa PN 4
Aria compressa: PE80, PE-Xa PN 10, PE100 PN 12,5

CERTIFICAZIONI ED OMOLOGAZIONI:

Acqua: DIN 8076/DIN EN 10284, DVGW-Reg-N°:
CW-7511CP0631; Gas: DVGW Foglio G 5600-1;
DVGW-Reg.-N°: DG-7521CP0412

SERIE 220 PE 75 mm - 110 mm

APPLICAZIONI: Acqua, Aria compressa

PRESSIONI DI ESERCIZIO:

Acqua (20°C) - Aria compressa: PN 10



FILETTATURA DI CONNESSIONE X DE-Ø [MM]	CODICE	Q.TÀ BOX
1/2" x 20	03.153.00.0120	10
3/4" x 25	03.153.00.0225	10
1" x 32	03.153.00.0332	10
1 1/4" x 40	03.153.00.0440	5
1 1/2" x 50	03.153.00.0550	3
2" x 63	03.153.00.0663	3
2 1/2" x 75 *	03.220.00.0775	1
3" x 90 *	03.220.00.0890	1
4" x 110 *	03.220.00.09110	1

Per tubi in PE, applicazione GAS è necessario l'utilizzo di anime di rinforzo (p. 73).

Per tubi in PE, applicazione ACQUA è consigliato l'utilizzo di anime di rinforzo (p. 73)

* non applicabile per gas

MISURE E PESI

DN	FILETTATURA DI CONNESSIONE R ISO 7/1	ACCIAIO		ACCIAIO NERO TIPO BOLLITORE		PE		LARGHEZZA ~A [MM]	~SW [MM]	INGOMBRO MAX ~E [MM]	PROFONDITÀ DI INSERIMENTO	
		DE-Ø [MM]	PESO [KG]	DE-Ø [MM]	PESO [KG]	DE-Ø [MM]	PESO [KG]				MIN. [MM]	MAX. [MM]
10	3/8"	17,2	0,2					82	31,5	34	25	55
15	1/2"	21,3	0,3	20,0	0,3	20,0	0,3	100	41	44	30	70
20	3/4"	26,9	0,5	25,0	0,5	25,0	0,5	100	50	54	30	70
25	1"	33,7	0,6	31,8	0,6	30,0	0,6	100	55	60	35	65
						32,0	0,6	100	55	60	35	65
32	1 1/4"	42,4	1,0	44,5	0,9	38,0	1,0	115	70	76	40	70
						40,0	1,0	115	70	76	40	70
40	1 1/2"	48,3	1,1	51,0	1,1	50,0	1,1	115	75	81	40	75
50	2"	60,3	1,7	57,0	1,6	63,0	1,6	130	90	97	40	85
						63,5	1,6	130	90	97	40	85
65	2 1/2"	76,1	3,2	70,0	3,3	75,0	3,2	155	100	150	50	95
80	3"	88,9	4,5			90,0	4,5	180	120	160	50	105
100	4"	114,3	6,0	108,0	6,5	110,0	6,0	180	135	185	50	105

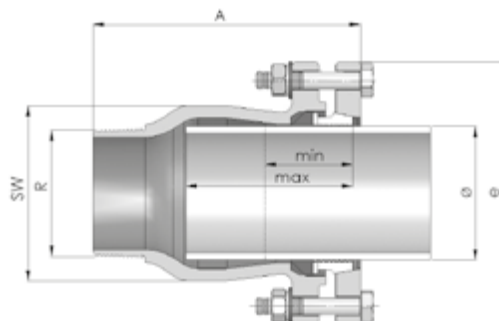
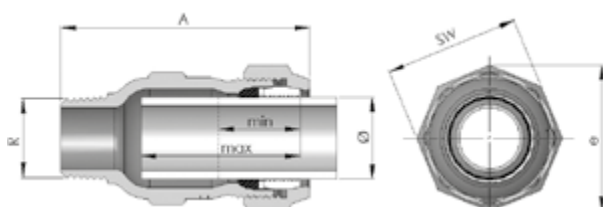
RACCORDO PER TUBI IN ACCIAIO ED ACCIAIO NERO TIPO BOLLITORE

Acciaio 17,2 mm – 60,3 mm

Acciaio nero tipo bollitore 20 mm – 63,5 mm

Acciaio 76,1 mm – 114,3 mm

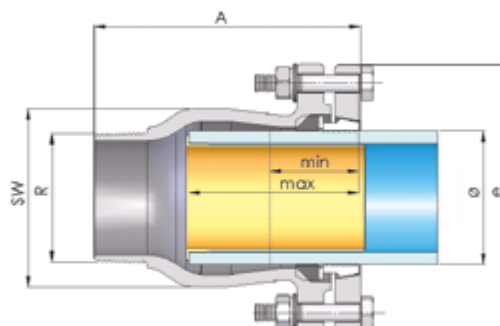
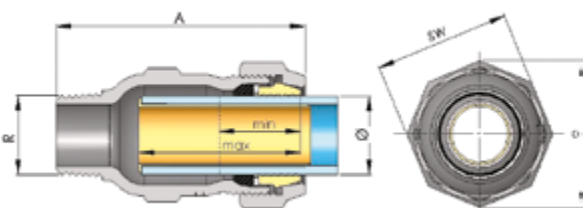
Acciaio nero tipo bollitore 70 mm – 108 mm



RACCORDO PER TUBI IN PE

20 mm – 63 mm

75 mm – 110 mm



PER TUBI IN ACCIAIO

DIN EN 10255 e DIN EN 10220 Serie 1

APPLICAZIONI: Acqua, Gas (tubazioni esterne agli edifici), Aria compressa, Olii per riscaldamento fino a 2" (osservare le norme per i liquidi infiammabili!)

TEMPERATURA Acqua potabile: fino a 25 °C, Acqua per riscaldamento: fino a 80 °C, Gas da -20 a +60 °C e Olii fino a 40 °C



SERIE 150 3/8" - 2" (17,2-60,3 mm)

PRESSIONI DI ESERCIZIO:
Acqua PN10 (fino a 3/4") rispettivamente PN16 (da 1")
Gas PN 5, Aria compr. PN 12,5, Olii PN 6, Antincendio (VdS)
PN 12,5

CERTIFICAZIONI ED OMOLOGAZIONI:
Acqua: DVGW W 534, DVGW-Reg.-N°: DW-8511AU2216
Gas: DIN 3387-1, DVGW-Reg.-N°: NG-4502AP1454
Impianti antincendio (da DN 25 in su): certificato VdS
Olii per riscaldamento: approvato da Ente di Sorveglianza
Edile DIBT, N° approv. Z-38.4-212

SERIE 220 2 1/2" - 4" (76,1-114,3 mm)

PRESSIONI DI ESERCIZIO:
Acqua PN 16, Gas PN 5, Aria compressa PN 10,
Antincendio (VdS) PN16

CERTIFICAZIONI ED OMOLOGAZIONI:
Acqua: DVGW W 534, DVGW-Reg.-N°: DW-8511AU2217
Gas: DIN 3387-1, DVGW-Reg.-N°: NG-4502AP1491;
Impianti antincendio: certificato VdS



FILETTATURA DI CONNESSIONE X DE-Ø [MM]	CODICE	Q.TÀ BOX
3/8" x 17,2	01.150.01.00	15
1/2" x 21,3	01.150.01.01	10
3/4" x 26,9	01.150.01.02	10
1" x 33,7	01.150.01.03	10
1 1/4" x 42,4	01.150.01.04	5
1 1/2" x 48,3	01.150.01.05	3
2" x 60,3	01.150.01.06	3
2 1/2" x 76,1	01.220.01.07	2
3" x 88,9	01.220.01.08	1
4" x 114,3	01.220.01.09	1

PER TUBI IN ACCIAIO NERO TIPO BOLLITORE

DIN EN 10220 Serie 2 e 3

APPLICAZIONI: Acqua, Aria compressa, Olii per riscaldamento solo 57 mm (osservare le norme per liquidi infiammabili!)

TEMPERATURA: Acqua per riscaldamento: fino a 80 °C, Olii: 40°



SERIE 150 BOLLITORE 20 mm - 63,5 mm

PRESSIONI DI ESERCIZIO:
Acqua PN 6, Aria comp. PN 12,5, Olii PN 6

CERTIFICAZIONI ED OMOLOGAZIONI:
Olii per riscaldamento solo 57 mm: conformità da Ente
di Sorveglianza edile, DIBT N° approv. Z-38.4-212



SERIE 220 BOLLITORE 70 mm - 108 mm

PRESSIONI DI ESERCIZIO:
Acqua PN 6, Aria compressa PN 10

FILETTATURA DI CONNESSIONE X DE-Ø [MM]	CODICE	Q.TÀ BOX
1/2" x 20,0	02.150.01.0120	1
3/4" x 25,0	02.150.01.0225	1
1" x 31,8	02.150.01.03318	1
1 1/4" x 38,0	02.150.01.0438	1
1 1/4" x 44,5	02.150.01.04445	1
1 1/2" x 51,0	02.150.01.0551	1
2" x 57,0	02.150.01.0657	1
2" x 63,5	02.150.01.06635	1
2 1/2" x 70	02.220.01.70	1
2 1/2" x 82,5	02.220.01.07825	1
4" x 108	02.220.01.108	1

PER TUBI IN PE

PE 80, PE100, PE-Xa-Tubi (ogni SDR 11) secondo DVGW - foglio di lavoro GW 335 A2/A3 oltre DIN 8074/75, DIN EN 12201-2 e DIN 16893



SERIE 153/155 20 mm - 63 mm

APPLICAZIONI:
Acqua, Gas (tubazioni esterne agli edifici),
Aria compressa

PRESSIONI DI ESERCIZIO:
Acqua 20°C: PE 80 e Pe-Xa PN 12,5; PE 100 PN 16
Gas: PE80, PE100 e PE-Xa PN 4
Aria compressa: PE80, PE-Xa PN 10, PE100 PN 12,5

CERTIFICAZIONI ED OMOLOGAZIONI:
Acqua: DIN 8076/DIN EN 10284, DVGW-Reg.-N°:
CW-7511CP0631; Gas: DVGW Foglio G 5600-1;
DVGW-Reg.-N°: DG-7521CP0412



SERIE 220 PE 75 mm - 110 mm

APPLICAZIONI: Acqua, Aria compressa

PRESSIONI DI ESERCIZIO:
Acqua (20°C) - Aria compressa: PN 10

FILETTATURA DI CONNESSIONE X DE-Ø [MM]	CODICE	Q.TÀ BOX
1/2" x 20	03.153.01.0120	10
3/4" x 25	03.153.01.0225	10
1" x 32	03.153.01.0332	10
1 1/4" x 40	03.153.01.0440	5
1 1/2" x 50	03.153.01.0550	3
2" x 63	03.153.01.0663	3
2 1/2" x 75 *	03.220.01.0775	1
3" x 90 *	03.220.01.0890	1
4" x 110 *	03.220.01.09110	1

Per tubi in PE, applicazione GAS è necessario l'utilizzo di anime di rinforzo (p. 73).

Per tubi in PE, applicazione ACQUA è consigliato l'utilizzo di anime di rinforzo (p. 73)

* non applicabile per gas

MISURE E PESI

DN	FILETTATURA DI CONNESSIONE Rp ISO 7/1	ACCIAIO		ACCIAIO NERO TIPO BOLLITORE		PE		LARGHEZZA ~A [MM]	~SW [MM]	INGOMBRO MAX ~E [MM]	PROFONDITÀ DI INSERIMENTO	
		DE-Ø [MM]	PESO [KG]	DE-Ø [MM]	PESO [KG]	DE-Ø [MM]	PESO [KG]				MIN. [MM]	MAX. [MM]
10	3/8"	17,2	0,2					82	31,5	34	25	55
15	1/2"	21,3	0,3	20,0	0,3	20,0	0,3	100	41	44	30	70
20	3/4"	26,9	0,6	25,0	0,5	25,0	0,5	100	50	54	30	70
25	1"	33,7	0,6	31,8	0,6	30,0	0,6	100	55	60	35	65
						32,0	0,6	100	55	60	35	65
32	1 1/4"	42,4	1,0	38,0	1,0	38,0	1,0	115	70	76	40	65
				44,5	0,9	40,0	1,0	115	70	76	40	70
40	1 1/2"	48,3	1,1	51,0	1,1	50,0	1,1	115	75	81	40	75
50	2"	60,3	1,6	57,0	1,6	63,0	1,6	130	90	97	40	85
				63,5	1,6	130	90	97	40	85		
65	2 1/2"	76,1	3,2	70,0	3,4	75,0	3,3	155	100	150	50	95
80	3"	88,9	4,0			90,0	4,5	170	120	160	50	105
100	4"	114,3	5,4	108,0	6,0	110,0	6,1	160	135	185	50	105

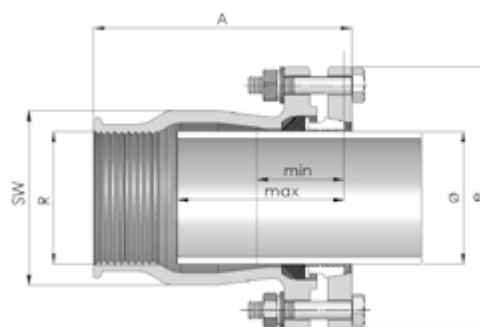
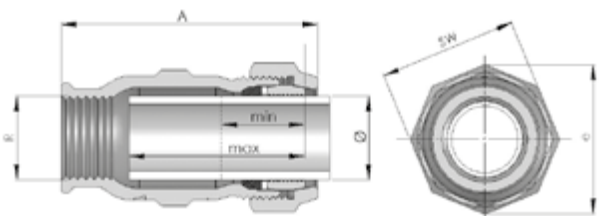
RACCORDO PER TUBI IN ACCIAIO ED ACCIAIO NERO TIPO BOLLITORE

Acciaio 17,2 mm – 60,3 mm

Acciaio nero tipo bollitore 20 mm – 63,5 mm

Acciaio 76,1 mm – 114,3 mm

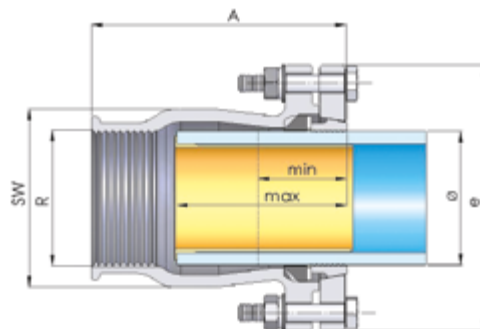
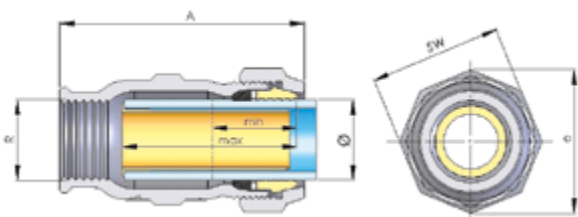
Acciaio nero tipo bollitore 70 mm – 108 mm



RACCORDO PER TUBI IN PE

20 mm – 63 mm

75 mm – 110 mm



PER TUBI IN ACCIAIO

DIN EN 10255 e DIN EN 10220 Serie 1

APPLICAZIONI: Acqua, Gas (tubazioni esterne agli edifici), Aria compressa, Olii per riscaldamento fino a 2" (osservare le norme per i liquidi infiammabili!)

TEMPERATURA: Acqua potabile: fino a 25 °C, Acqua per riscaldamento: fino a 80 °C, Gas da -20 a +60 °C e Olii fino a 40 °C



SERIE 150 3/8" - 2" (17,2-60,3 mm)

PRESSIONI DI ESERCIZIO:
Acqua PN10 (fino a 3/4") rispettivamente PN16 (da 1")
Gas PN 5, Aria compr. PN 12,5, Olii PN 6,
Antincendio (VdS) PN 12,5

CERTIFICAZIONI ED OMOLOGAZIONI:
Acqua: DVGW W 534, DVGW-Reg-N°: DW-8511AU2216
Gas: DIN 3387-1, DVGW-Reg.-N°: NG-4502AP1454
Impianti antincendio (da DN 25 in su): certificato VdS
Olii per riscaldamento: approvato da Ente di Sorveglianza
Edile DIBT, N° approv. Z-38.4-212

SERIE 220 2 1/2" - 4" (76,1-114,3 mm)

PRESSIONI DI ESERCIZIO:
Acqua PN 16, Gas PN 5, Aria compressa PN 10,
Antincendio (VdS) PN16

CERTIFICAZIONI ED OMOLOGAZIONI:
Acqua: DVGW W 534, DVGW-Reg-N°: DW-8511AU2217
Gas: DIN 3387-1, DVGW-Reg.-N°: NG-4502AP1491;
Impianti antincendio: certificato VdS

DE-Ø [MM]	CODICE	Q.TÀ BOX
17,2 (3/8") x 17,2 (3/8")	01.150.02.00	10
21,3 (1/2") x 21,3 (1/2")	01.150.02.01	10
26,9 (3/4") x 26,9 (3/4")	01.150.02.02	10
33,7 (1") x 33,7 (1")	01.150.02.03	10
42,4 (1 1/4") x 42,4 (1 1/4")	01.150.02.04	5
48,3 (1 1/2") x 48,3 (1 1/2")	01.150.02.05	3
60,3 (2") x 60,3 (2")	01.150.02.06	3
76,1 (2 1/2") x 76,1 (2 1/2")	01.220.02.07	1
88,9 (3") x 88,9 (3")	01.220.02.08	1
114,3 (4") x 114,3 (4")	01.220.02.09	1

PER TUBI IN ACCIAIO NERO TIPO BOLLITORE

DIN EN 10220 Serie 2 e 3

APPLICAZIONI: Acqua, Aria compressa, Olii per riscaldamento solo 57 mm (osservare le norme per liquidi infiammabili!)

TEMPERATURA: Acqua per riscaldamento: fino a 80 °C, Olii: 40°



SERIE 150 BOLLITORE 20 mm - 63,5 mm

PRESSIONI DI ESERCIZIO:
Acqua PN 6, Aria comp. PN 12,5, Olii PN 6

CERTIFICAZIONI ED OMOLOGAZIONI:
Olii per riscaldamento solo 57 mm: conformità da Ente
di Sorveglianza edile DIBT N° approv. Z-38.4-212

SERIE 220 BOLLITORE 70 mm - 108 mm

PRESSIONI DI ESERCIZIO:
Acqua PN 6, Aria compressa PN 10

DE-Ø [MM]	CODICE	Q.TÀ BOX
20,0 x 20,0	02.150.02.20	1
25,0 x 25,0	02.150.02.25	1
31,8 x 31,8	02.150.02.318	1
38,0 x 38,0	02.150.02.38	1
44,5 x 44,5	02.150.02.445	1
51,0 x 51,0	02.150.02.51	1
57,0 x 57,0	02.150.02.57	1
63,5 x 63,5	02.150.02.635	1
70,0 x 70,0	02.220.02.70	1
108,0 x 108,0	02.220.02.108	1

PER TUBI IN PE

PE 80, PE100, PE-Xa-Tubi (ogni SDR 11) secondo DVGW - foglio di lavoro GW 335 A2/A3 oltre DIN 8074/75, DIN EN 12201-2 e DIN 16893



SERIE 153/155 20 mm - 63 mm

APPLICAZIONI:
Acqua, Gas (tubazioni esterne agli edifici),
Aria compressa

PRESSIONI DI ESERCIZIO:
Acqua 20°C: PE 80 e Pe-Xa PN 12,5; PE 100 PN 16
Gas: PE100 PN10; PE80 PN 4; PE-Xa PN 8
Aria compressa: PE80, PE-Xa PN 10, PE100 PN 12,5

CERTIFICAZIONI ED OMOLOGAZIONI:
Acqua: DIN 8076/DIN EN 10284, DVGW-Reg-N°:
CW-7511CP0631; Gas: DVGW Foglio G 5600-1;
DVGW-Reg.-N°: DG-7521CP0412

SERIE 220 PE 75 mm - 110 mm

APPLICAZIONI: Acqua, Aria compressa

PRESSIONI DI ESERCIZIO:
Acqua (20°C) - Aria compressa: PN 10

DE-Ø [MM]	CODICE	Q.TÀ BOX
Transizioni Acciaio-PE (Tubo-Ø-Acciaio x Tubo-Ø-PE)		
21,3 x 20	03.154.02.0120	10
26,9 x 25	03.154.02.0225	10
33,7 x 32	03.154.02.0332	10
42,4 x 40	03.154.02.0440	5
48,3 x 50	03.154.02.0550	3
60,3 x 63	03.154.02.0663	3
114,3 x 110 *	03.220.02.09110	1
PE-PE (Tubo-Ø-PE / mm)		
20 x 20	03.155.02.20	10
25 x 25	03.155.02.25	10
32 x 32	03.155.02.32	10
40 x 40	03.155.02.40	5
50 x 50	03.155.02.50	3
63 x 63	03.155.02.63	3
75 x 75 *	03.220.02.75	1
90 x 90 *	03.220.02.90	1
110 x 110 *	03.220.02.110	1

Per tubi in PE, applicazione GAS è necessario l'utilizzo di anime di rinforzo (p. 73). Per tubi in PE, applicazione ACQUA è consigliato l'utilizzo di anime di rinforzo (p. 73).

* non applicabile per gas

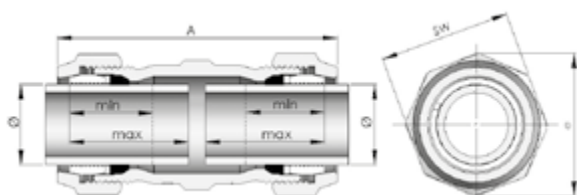
MISURE E PESI

DN	ACCIAIO		ACCIAIO NERO TIPO BOLLITORE		PE		LARGHEZZA ~A [MM]	~SW [MM]	INGOMBRO MAX ~E [MM]	PROFONDITÀ DI INSERIMENTO	
	DE-Ø [MM]	PESO [KG]	DE-Ø [MM]	PESO [KG]	DE-Ø [MM]	PESO [KG]				MIN. [MM]	MAX. [MM]
10	17,2	0,2					85	31,5	34	25	35
15	21,3	0,4	20,0	0,5	20,0	0,5	120	41	44	30	50
20	26,9	0,7	25,0	0,7	25,0	0,7	120	50	54	30	50
25	33,7	0,8	31,8	0,8	32,0	0,8	120	55	60	35	50
32	42,4	1,3	44,5	1,1	40,0	1,3	130	70	76	40	55
40	48,3	1,5	51,0	1,3	50,0	1,5	130	75	81	40	55
50	60,3	2,2	57,0	2,4	63,0	2,2	145	90	97	40	65
			63,5	2,3			145	90	97	40	65
65	76,1	5,1	70,0	5,5	75,0	5,1	200	100	150	50	75
80	88,9	6,8			90,0	6,0	215	120	160	50	85
100	114,3	7,6	108,0	7,7	110,0	7,6	205	135	185	50	85

RACCORDO PER TUBI IN ACCIAIO ED ACCIAIO NERO TIPO BOLLITORE

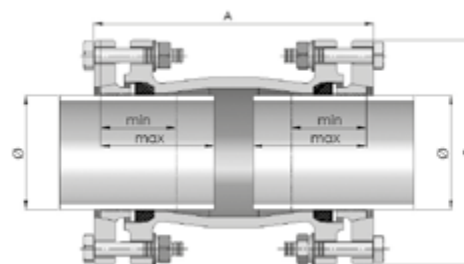
Acciaio 17,2 mm – 60,3 mm

Acciaio nero tipo bollitore 20 mm – 63,5 mm



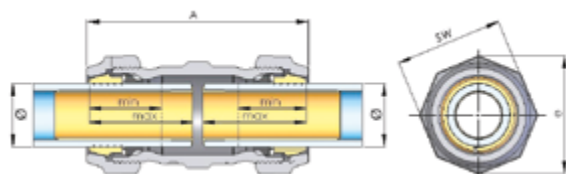
Acciaio 76,1 mm – 114,3 mm

Acciaio nero tipo bollitore 70 mm – 108 mm

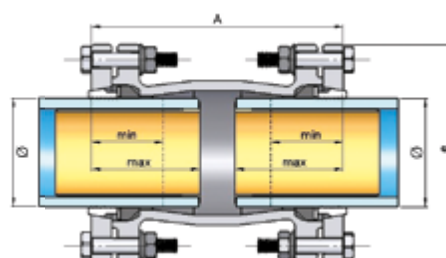


RACCORDO PER TUBI IN PE

20 mm – 63 mm



75 mm – 110 mm



PER TUBI IN ACCIAIO

DIN EN 10255 e DIN EN 10220 Serie 1

APPLICAZIONI: Acqua, Gas (tubazioni esterne agli edifici), Aria compressa, Olii per riscaldamento fino a 2" (osservare le norme per liquidi infiammabili!)

TEMPERATURA Acqua potabile: fino a 25 °C, Acqua per riscaldamento: fino a 80 °C, Gas da -20 a +60 °C e Olii fino a 40 °C



SERIE 150 3/8" - 2" (17,2 mm - 60,3 mm)

PRESSIONI DI ESERCIZIO:
Acqua PN10 (fino a 3/4") rispettivamente PN16 (da 1");
Gas PN 5, Aria compr. PN 12,5, Olii PN 6

CERTIFICAZIONI ED OMOLOGAZIONI:
Acqua: DVGW W 534, DVGW-Reg-N°: DW-8511AU2216
Gas: DIN 3387-1, DVGW-Reg.-N°: NG-4502AP1454
Olii per riscaldamento: approvato da Ente di Sorveglianza Edile DIBT, N° approv. Z-38.4-212

MISURA MINIMALE PER DERIVAZIONI FILETTATE 1 x 2 x 3	CODICE	Q.TÀ BOX
17,2 (3/8") x 17,2 (3/8") x 3/8"	01.150.04.00	10
21,3 (1/2") x 21,3 (1/2") x 1/2"	01.150.04.01	10
26,9 (3/4") x 26,9 (3/4") x 3/4"	01.150.04.02	10
33,7 (1") x 33,7 (1") x 1"	01.150.04.03	10
42,4 (1 1/4") x 42,4 (1 1/4") x 1 1/4"	01.150.04.04	5
48,3 (1 1/2") x 48,3 (1 1/2") x 1 1/2"	01.150.04.05	3
60,3 (2") x 60,3 (2") x 2"	01.150.04.06	3
76,1 (2 1/2") x 76,1 (2 1/2") x 2 1/2"	01.220.04.07	1
88,9 (3") x 88,9 (3") x 3"	01.220.04.08	1
114,3 (4") x 114,3 (4") x 4"	01.220.04.09	1



SERIE 220 2 1/2" - 4" (76,1 mm - 114,3 mm)

PRESSIONI DI ESERCIZIO:
Acqua PN 16, Gas PN 5, Aria compressa PN 100

CERTIFICAZIONI ED OMOLOGAZIONI:
Acqua: DVGW W 534, DVGW-Reg-N°: DW-8511AU2217
Gas: DIN 3387-1, DVGW-Reg.-N°: NG-4502AP1491

PER TUBI IN ACCIAIO NERO TIPO BOLLITORE

DIN EN 10220 Serie 2 e 3

APPLICAZIONI: Acqua, Aria compressa, Olii per riscaldamento solo 57 mm (osservare le norme per liquidi infiammabili!)

TEMPERATURA: Acqua per riscaldamento: fino a 80 °C, Olii: 40°



SERIE 150 BOLLITORE 20 mm - 63,5 mm

PRESSIONI DI ESERCIZIO:
Acqua PN 6, Aria comp. PN 12,5, Olii PN 6

CERTIFICAZIONI ED OMOLOGAZIONI:
Olii per riscaldamento solo 57 mm: conformità da Ente di Sorveglianza edile DIBT N° approv. Z-38.4-212



SERIE 220 BOLLITORE 70 mm - 108 mm

PRESSIONI DI ESERCIZIO:
Acqua PN 6, Aria compressa PN 10

TUBO-Ø/MM X DERIVAZIONI FILETTATE 1 x 2 x 3	CODICE	Q.TÀ BOX
20,0 x 20,0 x 1/2"	02.150.04.20	1
25,0 x 25,0 x 3/4"	02.150.04.25	1
31,8 x 31,8 x 1"	02.150.04.318	1
38,0 x 38,0 x 1 1/4"	02.150.04.38	1
44,5 x 44,5 x 1 1/4"	02.150.04.445	1
51,0 x 51,0 x 1 1/2"	02.150.04.51	1
57,0 x 57,0 x 2"	02.150.04.57	1
63,5 x 63,5 x 2"	02.150.04.635	1
70,0 x 70,0 x 2 1/2"	02.220.04.70	1
108,0 x 108,0 x 4"	02.220.04.108	1

PER TUBI IN PE

PE 80, PE100, PE-Xa-Tubi (ogni SDR 11) secondo DVGW - foglio di lavoro GW 335 A2/A3 oltre DIN 8074/75, DIN EN 12201-2 e DIN 16893



APPLICAZIONI:
Acqua, Gas (tubazioni esterne agli edifici), Aria compressa

PRESSIONI DI ESERCIZIO:
Acqua 20°C: PE 80 e Pe-Xa PN 12,5; PE 100 PN 16
Gas: PE80, PE100 e PE-Xa PN 4
Aria compressa: PE80, PE-Xa PN 10, PE100 PN 12,5

CERTIFICAZIONI ED OMOLOGAZIONI:
Acqua: DIN 8076/DIN EN 10284, DVGW-Reg-N°: CW-7511CP0631; Gas: DVGW Foglio G 5600-1; DVGW-Reg.-N°: DG-7521CP0412



APPLICAZIONI:
Acqua, Aria compressa

PRESSIONI DI ESERCIZIO:
Acqua (20°C) - Aria compressa: PN 10

TUBO-Ø/MM X DERIVAZIONI FILETTATE 1 x 2 x 3	CODICE	Q.TÀ BOX
Transizioni Acciaio-PE (Tubo-Ø-Acciaio x Tubo-Ø-PE):		
26,9 x 25 x 3/4"	03.154.04.0225	10
33,7 x 32 x 1"	03.154.04.0332	10
42,4 x 40 x 1 1/4"	03.154.04.0440	5
48,3 x 50 x 1 1/2"	03.154.04.0550	3
60,3 x 63 x 2"	03.154.04.0663	3
114,3 x 110 x 4" *	03.220.04.09110	1
PE-PE (Tubo-Ø-PE / mm):		
20 x 20 x 1/2"	03.155.04.20	10
25 x 25 x 3/4"	03.155.04.25	10
32 x 32 x 1"	03.155.04.32	10
40 x 40 x 1 1/4"	03.155.04.40	5
50 x 50 x 1 1/2"	03.155.04.50	3
63 x 63 x 2"	03.155.04.63	3
75 x 75 x 2 1/2" *	03.220.04.75	1
90 x 90 x 3" *	03.220.04.90	1
110 x 110 x 4" *	03.220.04.110	1

Per tubi in PE, applicazione GAS è necessario l'utilizzo di anime di rinforzo (p. 73).
Per tubi in PE, applicazione ACQUA è consigliato l'utilizzo di anime di rinforzo (p. 73).
* non applicabile per gas

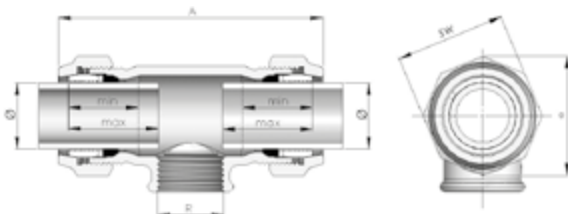
MISURE E PESI

DN	FILETTATURA DI CONNESSIONE Rp ISO 7/1	ACCIAIO		ACCIAIO NERO TIPO BOLLITORE		PE		LARGHEZZA ~A [MM]	~SW [MM]	INGOMBRO MAX ~E [MM]	PROFONDITÀ DI INSERIMENTO	
		DE-Ø [MM]	PESO [KG]	DE-Ø [MM]	PESO [KG]	DE-Ø [MM]	PESO [KG]				MIN. [MM]	MAX. [MM]
10	3/8"	17,2	0,3					95	31,5	34	25	35
15	1/2"	21,3	0,5	20,0	0,5	20,0	0,5	120	41	44	30	40
20	3/4"	26,9	0,8	25,0	0,8	25,0	0,8	130	50	54	30	40
25	1"	33,7	0,9	31,8	0,9	30,0	0,9	135	55	60	35	42
						32,0	0,9	135	55	60	35	42
32	1 1/4"	42,4	1,4	44,5	1,4	38,0	1,5	140	70	76	40	45
						40,0	1,5	140	70	76	40	45
						50,0	1,6	155	75	81	40	45
40	1 1/2"	48,3	1,6	51,0	1,6	50,0	1,6	180	90	97	40	45
50	2"	60,3	2,5	63,5	2,7	63,0	2,5	180	90	97	40	45
						75,0	5,5	250	./.	150	50	75
65	2 1/2"	76,1	6,0	70,0	6,4	75,0	5,5	250	./.	150	50	75
80	3"	88,9	6,8			90,0	7,5	280	./.	160	50	85
100	4"	114,3	9,1	108,0	9,3	110,0	9,1	280	./.	185	50	85

RACCORDO PER TUBI IN ACCIAIO ED ACCIAIO NERO TIPO BOLLITORE

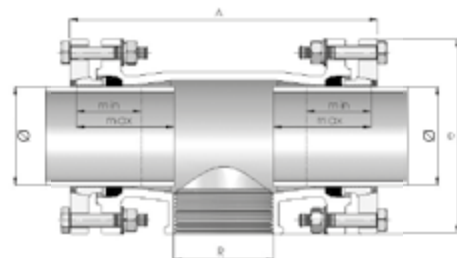
Acciaio 17,2 mm – 60,3 mm

Acciaio nero tipo bollitore 20 mm – 63,5 mm



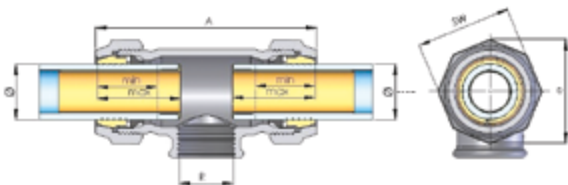
Acciaio 76,1 mm – 114,3 mm

Acciaio nero tipo bollitore 70 mm – 108 mm

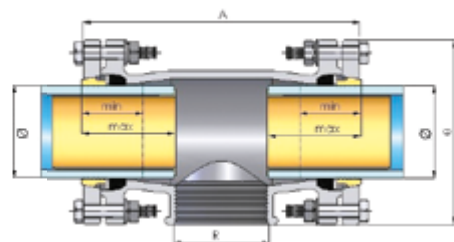


RACCORDO PER TUBI IN PE

20 mm – 63 mm



75 mm – 110 mm



PER TUBI IN ACCIAIO

DIN EN 10255 e DIN EN 10220 Serie 1

APPLICAZIONI: Acqua, Gas (tubazioni esterne agli edifici), Aria compressa, Olii per riscaldamento (osservare le norme per i liquidi infiammabili!)

TEMPERATURA: Acqua potabile: fino a 25 °C, Acqua per riscaldamento: fino a 80 °C, Gas da -20 a +60 °C e Olii fino a 40 °C



SERIE 150 1" – 2" (33,7 mm – 60,3 mm)

PRESSIONI DI ESERCIZIO:

Acqua PN10 (fino a 3/4") rispettivamente PN16 (da 1")
Gas PN 5, Aria compr. PN 12,5, Olii PN 6, Antincendio (VdS)
PN 12,5

CERTIFICAZIONI ED OMOLOGAZIONI:

Acqua: DVGW W 534, DVGW-Reg.-N°: DW-8511AU2216
Gas: DIN 3387-1, DVGW-Reg.-N°: NG-4502AP1454
Impianti antincendio (da DN 25 in su): certificato VdS
Olii per riscaldamento: approvato da Ente di Sorveglianza Edile DIBT, N° approv. Z-38.4-212

DE-Ø [MM]	CODICE	Q.TÀ BOX
33,7 x 26,9 (1" x 3/4")	01.150.02.0302	1
42,4 x 26,9 (1 1/4" x 3/4")	01.150.02.0402	1
42,4 x 33,7 (1 1/4" x 1")	01.150.02.0403	1
48,3 x 33,7 (1 1/2" x 1")	01.150.02.0503	1
48,3 x 42,4 (1 1/2" x 1 1/4")	01.150.02.0504	1
60,3 x 42,4 (2" x 1 1/4")	01.150.02.0604	1
60,3 x 48,3 (2" x 1 1/2")	01.150.02.0605	1

PER TUBI IN ACCIAIO NERO TIPO BOLLITORE

DIN EN 10220 Serie 2 e 3

APPLICAZIONI: Acqua, Aria compressa, Olii per riscaldamento solo 57 mm (osservare le norme per i liquidi infiammabili!)

TEMPERATURA: Acqua per riscaldamento: fino a 80 °C, Olii: 40°



SERIE 150 BOLLITORE 20 mm – 63,5 mm

PRESSIONI DI ESERCIZIO:

Acqua PN 6, Aria comp. PN 12,5, Olii PN 6

CERTIFICAZIONI ED OMOLOGAZIONI:

Olii per riscaldamento solo 57 mm: conformità da Ente di Sorveglianza edile DIBT N° approv. Z-38.4-212

DE-Ø [MM]	CODICE	Q.TÀ BOX
Su richiesta.		

PER TUBI IN PE

PE 80, PE100, PE-Xa-Tubi (ogni SDR 11) secondo DVGW - foglio di lavoro GW 335 A2/A3 oltre DIN 8074/75, DIN EN 12201-2 e DIN 16893



SERIE 153/155 32 mm – 63 mm

APPLICAZIONI:

Acqua, Gas (tubazioni esterne agli edifici),
Aria compressa

PRESSIONI DI ESERCIZIO:

Acqua 20°C: PE 80 e Pe-Xa PN 12,5; PE 100 PN 16
Gas: PE 100 PN 10, PE 80 PN 4, PE-Xa PN 8
Aria compressa: PE80, PE-Xa PN 10, PE100 PN 12,5

CERTIFICAZIONI ED OMOLOGAZIONI:

Acqua: DIN 8076/DIN EN 10284, DVGW-Reg.-N°:
CW-7511CP0631; Gas: DVGW Foglio G 5600-1;
DVGW-Reg.-N°: DG-7521CP0412

DE-Ø [MM]	CODICE	Q.TÀ BOX
Transizioni Acciaio-PE (Tubo-Ø-Acciaio x Tubo-Ø-PE):		
26,9 x 32	03.154.02.0232	1
26,9 x 40	03.154.02.0240	1
33,7 x 25	03.154.02.0325	1
33,7 x 40	03.154.02.0340	1
33,7 x 50	03.154.02.0350	1
42,4 x 25	03.154.02.0425	1
42,4 x 32	03.154.02.0432	1
42,4 x 50	03.154.02.0450	1
42,4 x 63	03.154.02.0463	1
48,3 x 32	03.154.02.0532	1
48,3 x 40	03.154.02.0540	1
48,3 x 63	03.154.02.0563	1
60,3 x 40	03.154.02.0640	1
60,3 x 50	03.154.02.0650	1
PE-PE (Tubo-Ø-PE / mm):		
25 x 32	03.155.02.2532	1
25 x 40	03.155.02.2540	1
32 x 40	03.155.02.3240	1
32 x 50	03.155.02.3250	1
40 x 50	03.155.02.4050	1
40 x 63	03.155.02.4063	1
50 x 63	03.155.02.5063	1

Per tubi in PE, applicazione GAS è necessario l'utilizzo di anime di rinforzo (p. 73).

Per tubi in PE, applicazione ACQUA è consigliato l'utilizzo di anime di rinforzo (p. 73)

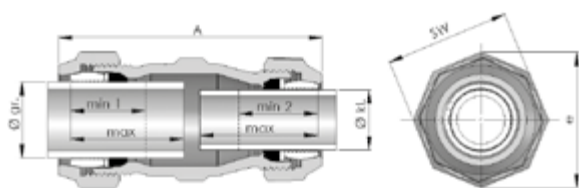
MISURE E PESI

DN	ACCIAIO		ACCIAIO NERO TIPO BOLLITORE		PE		LARGHEZZA ~A [MM]	INGOMBRO ~SW [MM]	~E [MM]	PROFONDITÀ DI INSERIMENTO		
	MISURA TUBO [MM]	PESO [KG]	MISURA TUBO [MM]	PESO [KG]	MISURA TUBO [MM]	PESO [KG]				MIN. 1 [MM]	MIN. 2 [MM]	MAX. [MM]
25 x 20	33,7 x 26,9	0,8	31,8 x 25,0	0,8	32 x 25	0,7	117	55	60	35	30	50
32 x 20	42,4 x 26,9	1,0	44,5 x 25,0	1,0	38 x 25	1,0	130	70	76	40	30	55
32 x 25	42,4 x 33,7	1,1	44,5 x 31,8	1,1	40 x 25	1,0	130	70	76	40	30	55
					32 x 38	1,1	130	70	76	40	35	55
40 x 25	48,3 x 33,7	1,3	51,0 x 31,8	1,3	50 x 30	1,3	130	75	81	40	35	55
					50 x 32	1,3	130	75	81	40	35	55
40 x 32	48,3 x 42,4	1,3	51,0 x 44,5	1,3	50 x 38	1,3	130	75	81	40	40	55
					50 x 40	1,3	130	75	81	40	40	55
50 x 32	60,3 x 42,4	2,0	57,0 x 44,5	2,0	63 x 38	2,1	145	90	97	40	40	65
					63 x 40	2,0	145	90	97	40	40	65
50 x 40	60,3 x 48,3	2,2	57,0 x 51,0	2,2	63 x 50	2,2	145	90	97	40	40	65

RACCORDO PER TUBI IN ACCIAIO ED ACCIAIO NERO TIPO BOLLITORE

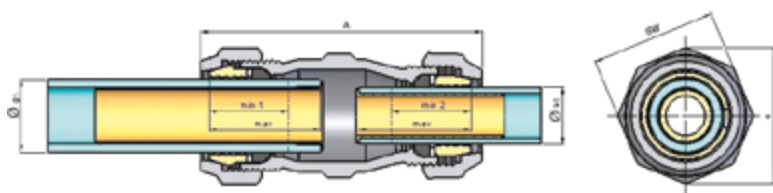
Acciaio 33,7 mm – 60,3 mm

Acciaio nero tipo bollitore 20 mm – 63,5 mm



RACCORDO PER TUBI IN PE

32 mm – 63 mm



PER TUBI IN ACCIAIO

DIN EN 10255 e DIN EN 10220 Serie 1

APPLICAZIONI: Acqua, Gas (tubazioni esterne agli edifici), Aria compressa, Olii per riscaldamento (osservare le norme per i liquidi infiammabili!)

TEMPERATURA: Acqua potabile: fino a 25 °C, Acqua per riscaldamento: fino a 80 °C, Gas da -20 a +60 °C e Olii fino a 40 °C



SERIE 150 1/2" - 2" (21,3 mm - 60,3 mm)

PRESSIONI DI ESERCIZIO:
Acqua PN10 (fino a 3/4") rispettivamente PN16 (da 1")
Gas PN 5, Aria compr. PN 12,5, Olii PN 6, Antincendio (VdS) PN 12,5

CERTIFICAZIONI ED OMOLOGAZIONI:
Acqua: DVGW W 534, DVGW-Reg-N°: DW-8511AU2216
Gas: DIN 3387-1, DVGW-Reg.-N°: NG-4502AP1454
Impianti antincendio (da DN 25 in su): certificato VdS
Olii per riscaldamento: approvato da Ente di Sorveglianza Edile DIBT, N° approv. Z-38.4-212

DE-Ø [MM]	CODICE	Q.TÀ BOX
21,3 (1/2") x 21,3 (1/2")	01.150.03.01	2
26,9 (3/4") x 26,9 (3/4")	01.150.03.02	2
33,7 (1") x 33,7 (1")	01.150.03.03	2
42,4 (1 1/4") x 42,4 (1 1/4")	01.150.03.04	2
48,3 (1 1/2") x 48,3 (1 1/2")	01.150.03.05	1
60,3 (2") x 60,3 (2")	01.150.03.06	1

PER TUBI IN ACCIAIO NERO TIPO BOLLITORE

DIN EN 10220 Serie 2 e 3

APPLICAZIONI: Acqua, Aria compressa, Olii per riscaldamento solo 57 mm (osservare le norme per liquidi infiammabili!)

TEMPERATURA: Acqua per riscaldamento: fino a 80 °C, Olii: 40°



SERIE 150 BOLLITORE 20 mm - 63,5 mm

PRESSIONI DI ESERCIZIO:
Acqua PN 6, Aria comp. PN 12,5, Olii PN 6

CERTIFICAZIONI ED OMOLOGAZIONI:
Olii per riscaldamento solo per 57 mm: approvato da Ente di Sorveglianza edile DIBT N° approv. Z-38.4-212

DE-Ø [MM]	CODICE	Q.TÀ BOX
Su richiesta.		

PER TUBI IN PE

PE 80, PE100, PE-Xa-Tubi (ogni SDR 11) secondo DVGW - foglio di lavoro GW 335 A2/A3 oltre DIN 8074/75, DIN EN 12201-2 e DIN 16893



SERIE 153/155 20 mm - 63 mm

APPLICAZIONI:
Acqua, Gas (tubazioni esterne agli edifici), Aria compressa

PRESSIONI DI ESERCIZIO:
Acqua 20°C: PE 80 e Pe-Xa PN 12,5; PE 100 PN 16
Gas: PE 100 PN 10, PE 80 PN 4, PE-Xa PN 8
Aria compressa: PE80, PE-Xa PN 10, PE100 PN 12,5

CERTIFICAZIONI ED OMOLOGAZIONI:
Acqua: DIN 8076/DIN EN 10284, DVGW-Reg-N°: CW-7511CP0631; Gas: DVGW Foglio G 5600-1; DVGW-Reg.-N°: DG-7521CP0412v

DE-Ø [MM]	CODICE	Q.TÀ BOX
-------------	--------	----------

Transizioni Acciaio-PE (Tubo-Ø-Acciaio x Tubo-Ø-PE):

21,3 x 20	03.154.03.0120	Su richiesta.
26,9 x 25	03.154.03.0225	Su richiesta.
33,7 x 32	03.154.03.0332	1
42,4 x 40	03.154.03.0440	1
48,3 x 50	03.154.03.0550	1
60,3 x 63	03.154.03.0663	1

PE-PE (Tubo-Ø-PE / mm):

20 x 20	03.155.03.20	2
25 x 25	03.155.03.25	2
32 x 32	03.155.03.32	2
40 x 40	03.155.03.40	2
50 x 50	03.155.03.50	1
63 x 63	03.155.03.63	1

Per tubi in PE, applicazione GAS è necessario l'utilizzo di anime di rinforzo (p. 73).

Per tubi in PE, applicazione ACQUA è consigliato l'utilizzo di anime di rinforzo (p. 73)

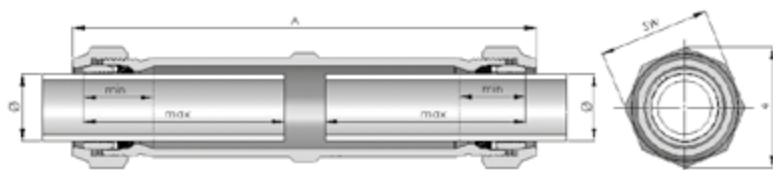
MISURE E PESI

DN	ACCIAIO		ACCIAIO NERO TIPO BOLLITORE		PE		LARGHEZZA ~A [MM]	~SW [MM]	MAX ~E [MM]	PROFONDITÀ DI INSERIMENTO (ACCIAIO E ACCIAIO BOLLITORE)		PROFONDITÀ DI INSERIMENTO (PE)	
	DE-Ø [MM]	PESO [KG]	DE-Ø [MM]	PESO [KG]	DE-Ø [MM]	PESO [KG]				MIN. [MM]	MAX. [MM]	MIN. [MM]	MAX. [MM]
	15	21,3	0,8	20,0	0,8	20				0,9	230	41	44
20	26,9	1,2	25,0	1,3	25	1,4	230	50	54	30	100	30	60
25	33,7	1,5	31,8	1,4	30	1,5	230	55	60	35	100	35	60
					32	1,5	230	55	60	100	35	60	
32	42,4	1,7	44,5	1,8	38	2,1	230	70	76	40	100	40	70
					40	1,7	230	70	76	40	100	40	70
40	48,3	2,0	51,0	2,5	50	2,0	230	75	81	40	100	40	70
50	60,3	3,2	57,0	3,3	63	3,3	230	90	97	40	100	40	80
					63,5	3,3	230	90	97	40	100	40	80

RACCORDO PER TUBI IN ACCIAIO ED ACCIAIO NERO TIPO BOLLITORE

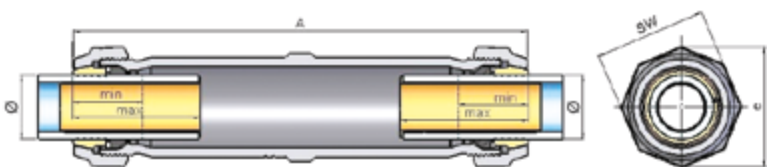
Acciaio 21,3 mm – 60,3 mm

Acciaio nero tipo bollitore 20 mm – 63,5 mm



RACCORDO PER TUBI IN PE

20 mm – 63 mm



PER TUBI IN ACCIAIO

DIN EN 10255 e DIN EN 10220 Serie 1

APPLICAZIONI: Acqua, Gas (tubazioni esterne agli edifici), Aria compressa, Olii per riscaldamento (osservare le norme per i liquidi infiammabili!)

TEMPERATURA: Acqua potabile: fino a 25 °C, Acqua per riscaldamento: fino a 80 °C, Gas da -20 a +60 °C e Olii fino a 40 °C



SERIE 150 1/2" - 2" (21,3 mm - 60,3 mm)

PRESSIONI DI ESERCIZIO:

Acqua PN10 (fino a 3/4") rispettivamente PN16 (da 1")
Gas PN 5, Aria compr. PN 12,5, Olii PN 6

CERTIFICAZIONI ED OMOLOGAZIONI:

Acqua: DVGW W 534, DVGW-Reg.-N°: DW-8511AU2216
Gas: DIN 3387-1, DVGW-Reg.-N°: NG-4502AP1454
Olii per riscaldamento: approvato da Ente di Sorveglianza Edile DIBT, N° approv. Z-38.4-212

DE-Ø [MM]	CODICE	Q.TÀ BOX
21,3 (1/2") x 21,3 (1/2")	01.150.08.01	2
26,9 (3/4") x 26,9 (3/4")	01.150.08.02	2
33,7 (1") x 33,7 (1")	01.150.08.03	2
42,4 (1 1/4") x 42,4 (1 1/4")	01.150.08.04	2
48,3 (1 1/2") x 48,3 (1 1/2")	01.150.08.05	1
60,3 (2") x 60,3 (2")	01.150.08.06	1

PER TUBI IN ACCIAIO NERO TIPO BOLLITORE

DIN EN 10220 Serie 2 e 3

APPLICAZIONI: Acqua, Aria compressa, Olii per riscaldamento solo 57 mm (osservare le norme per liquidi infiammabili!)

TEMPERATURA: Acqua per riscaldamento: fino a 80 °C, Olii: 40°



SERIE 150 BOLLITORE 20 mm - 63,5 mm

PRESSIONI DI ESERCIZIO:

Acqua PN 6, Aria comp. PN 12,5, Olii PN 6

CERTIFICAZIONI ED OMOLOGAZIONI:

Olii per riscaldamento
solo 57 mm: approvato da Ente di Sorveglianza edile
DIBT N° approv. Z-38.4-212

DE-Ø [MM]	CODICE	Q.TÀ BOX
Su richiesta.		

PER TUBI IN PE

PE 80, PE100, PE-Xa-Tubi (ogni SDR 11) secondo DVGW - foglio di lavoro GW 335 A2/A3 oltre DIN 8074/75, DIN EN 12201-2 e DIN 16893



SERIE 153/155 20 mm - 63 mm

APPLICAZIONI:

Acqua, Gas (tubazioni esterne agli edifici),
Aria compressa

PRESSIONI DI ESERCIZIO:

Acqua 20°C: PE 80 e Pe-Xa PN 12,5; PE 100 PN 16
Gas: PE 80 PN 4, PE-Xa PN 8, PE 100 PN 10
Aria compressa: PE80, PE-Xa PN 10, PE100 PN 12,5

CERTIFICAZIONI ED OMOLOGAZIONI:

Acqua: DIN 8076/DIN EN 10284, DVGW-Reg.-N°:
CW-7511CP0631; Gas: DVGW Foglio G 5600-1;
DVGW-Reg.-N°: DG-7521CP0412

DE-Ø [MM]	CODICE	Q.TÀ BOX
Transizioni Acciaio-PE (Tubo-Ø-Acciaio x Tubo-Ø-PE):		
21,3 x 20	03.154.08.0120	1
26,9 x 25	03.154.08.0225	1
33,7 x 32	03.154.08.0332	1
42,4 x 40	03.154.08.0440	1
48,3 x 50	03.154.08.0550	1
60,3 x 63	03.154.08.0663	1
PE-PE (Tubo-Ø-PE / mm):		
20 x 20	03.155.08.20	2
25 x 25	03.155.08.25	2
32 x 32	03.155.08.32	2
40 x 40	03.155.08.40	2
50 x 50	03.155.08.50	1
63 x 63	03.155.08.63	1

Per tubi in PE, applicazione GAS è necessario l'utilizzo di anime di rinforzo (p. 73).

Per tubi in PE, applicazione ACQUA è consigliato l'utilizzo di anime di rinforzo (p. 73)

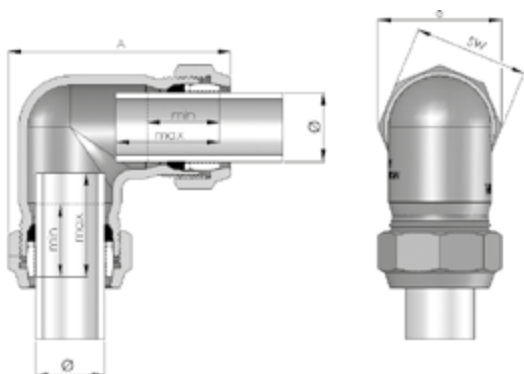
MISURE E PESI

DN	ACCIAIO		ACCIAIO NERO TIPO BOLLITORE		PE		LARGHEZZA ~A [MM]	~SW [MM]	INGOMBRO MAX ~E [MM]	PROFONDITÀ DI INSERIMENTO	
	DE-Ø [MM]	PESO [KG]	DE-Ø [MM]	PESO [KG]	DE-Ø [MM]	PESO [KG]				MIN. [MM]	MAX. [MM]
15	21,3	0,5	20,0	0,8	20	0,5	100	41	44	30	50
20	26,9	0,7	25,0	0,7	25	0,7	105	50	54	30	50
25	33,7	1,0	31,8	1,0	30	1,0	115	55	60	35	50
					32	1,0	115	55	60	35	50
32	42,4	1,4	44,5	1,4	38	1,5	125	70	76	40	55
					40	1,4	125	70	76	40	55
40	48,3	1,8	51,0	1,9	50	1,9	150	75	81	40	75
50	60,3	3,3	57,0	3,5	63	3,4	170	90	97	40	85
					63,5	3,4	170	90	97	40	85

RACCORDO PER TUBI IN ACCIAIO ED ACCIAIO NERO TIPO BOLLITORE

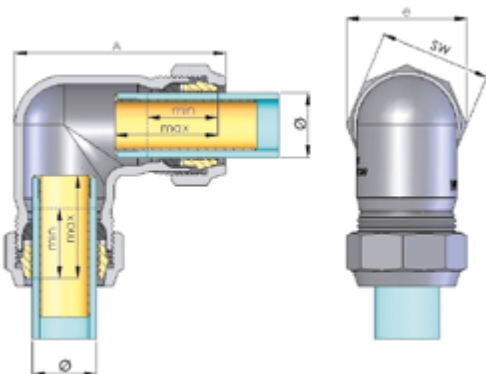
Acciaio 21,3 mm – 60,3 mm

Acciaio nero tipo bollitore 20 mm – 63,5 mm



RACCORDO PER TUBI IN PE

20 mm – 63 mm



PER TUBI IN ACCIAIO

DIN EN 10255 e DIN EN 10220 Serie 1

APPLICAZIONI: Acqua, Gas (tubazioni esterne agli edifici), Aria compressa, Olii per riscaldamento (osservare le norme per i liquidi infiammabili!)

TEMPERATURA: Acqua potabile: fino a 25 °C, Acqua per riscaldamento: fino a 80 °C, Gas da -20 a +60 °C e Olii fino a 40 °C



SERIE 150
1" – 2" (33,7 mm – 60,3 mm)

PRESSIONI DI ESERCIZIO:
Acqua PN10 (fino a 3/4") rispettivamente PN16 (da 1")
Gas PN 5, Aria compr. PN 12,5, Olii PN 6

CERTIFICAZIONI ED OMOLOGAZIONI:
Acqua: DVGW W 534, DVGW-Reg-N°: DW-8511AU2216
Gas: DIN 3387-1, DVGW-Reg.-N°: NG-4502AP1454
Olii per riscaldamento: approvato da Ente di Sorveglianza Edile DIBT, N° approv. Z-38.4-212

FILETTATURA DI CONNESSIONE X DE-Ø [MM]	CODICE	Q.TÀ BOX
1" x 33,7	01.150.09.03	2
1 1/2" x 48,3	01.150.09.05	1
2" x 60,3	01.150.09.06	1

PER TUBI IN ACCIAIO
NERO TIPO
BOLLITORE

DIN EN 10220 Serie 2 e 3

APPLICAZIONI: Acqua, Aria compressa, Olii per riscaldamento solo 57 mm (osservare le norme per liquidi infiammabili!)

TEMPERATURA: Acqua per riscaldamento: fino a 80 °C, Olii: 40°



SERIE 150 BOLLITORE
20 mm – 63,5 mm

PRESSIONI DI ESERCIZIO:
Acqua PN 6, Aria comp. PN 12,5, Olii PN 6

CERTIFICAZIONI ED OMOLOGAZIONI:
Olii per riscaldamento
solo 57 mm: approvato da Ente di Sorveglianza edile DIBT N° approv. Z-38.4-212

FILETTATURA DI CONNESSIONE X DE-Ø [MM]	CODICE	Q.TÀ BOX	EUR/P
Su richiesta.			

PER TUBI IN PE

PE 80, PE100, PE-Xa-Tubi (ogni SDR 11) secondo DVGW - foglio di lavoro GW 335 A2/A3 oltre DIN 8074/75, DIN EN 12201-2 e DIN 16893



SERIE 153/155
32 mm – 63 mm

APPLICAZIONI:
Acqua, Gas (tubazioni esterne agli edifici), Aria compressa

PRESSIONI DI ESERCIZIO:
Acqua 20°C: PE 80 e PE-Xa PN 12,5, PE 100 PN 16
Gas: PE80, PE100 e PE-Xa PN 4
Aria compressa: PE80, PE-Xa PN 10, PE100 PN 12,5

CERTIFICAZIONI ED OMOLOGAZIONI:
Acqua: DIN 8076/DIN EN 10284, DVGW-Reg-N°: CW-7511CP0631; Gas: DVGW Foglio G 5600-1; DVGW-Reg.-N°: DG-7521CP0412

FILETTATURA DI CONNESSIONE X DE-Ø [MM]	CODICE	Q.TÀ BOX
1" x 32	03.153.09.0332	1
1 1/2" x 50	03.153.09.0550	1
2" x 63	03.153.09.0663	1

Per tubi in PE, applicazione GAS è necessario l'utilizzo di anime di rinforzo (p. 73).

Per tubi in PE, applicazione ACQUA è consigliato l'utilizzo di anime di rinforzo (p. 73).

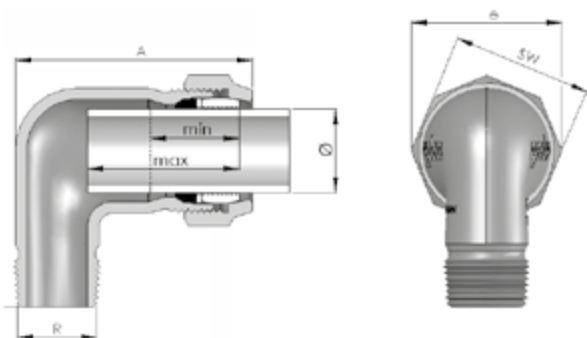
MISURE E PESI

DN	FILETTATURA DI CONNESSIONE R ISO 7/1	ACCIAIO		ACCIAIO NERO TIPO BOLLITORE		PE		LARGHEZZA ~A [MM]	~SW [MM]	INGOMBRO MAX ~E [MM]	PROFONDITÀ DI INSERIMENTO	
		DE-Ø [MM]	PESO [KG]	DE-Ø [MM]	PESO [KG]	DE-Ø [MM]	PESO [KG]				MIN. [MM]	MAX. [MM]
25	1"1"	33,7	1,0	31,8	0,6	32,0	0,7	115	55	60	35	50
40	1½"	48,3	1,4	51,0	1,2	50,0	1,2	150	75	81	40	75
50	2"	60,3	1,8	57,0	2,3	63,0	2,2	170	90	97	40	85

RACCORDO PER TUBI IN ACCIAIO ED ACCIAIO NERO TIPO BOLLITORE

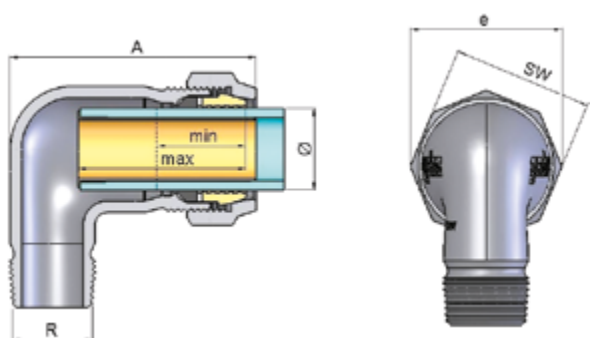
Acciaio 33,7 mm – 60,3 mm

Acciaio nero tipo bollitore 20 mm – 63,5 mm



RACCORDO PER TUBI IN PE

32 mm – 63 mm



PER TUBI IN ACCIAIO

DIN EN 10255 e DIN EN 10220 Serie 1

APPLICAZIONI: Acqua, Gas (tubazioni esterne agli edifici), Aria compressa, Olii per riscaldamento fino a 2" (osservare le norme per i liquidi infiammabili!)

TEMPERATURA: Acqua potabile: fino a 25 °C, Acqua per riscaldamento: fino a 80 °C, Gas da -20 a +60 °C e Olii fino a 40 °C



SERIE 150 1/2" - 2" (21,3 mm - 60,3 mm)

PRESSIONI DI ESERCIZIO:
Acqua PN10 (fino a 3/4") rispettivamente PN16 (da 1")
Gas PN 5, Aria compr. PN 12,5, Olii PN 6,
Antincendio (VdS) PN 12,5

CERTIFICAZIONI ED OMOLOGAZIONI:
Acqua: DVGW W 534, DVGW-Reg.-N°: DW-8511AU2216
Gas: DIN 3387-1, DVGW-Reg.-N°: NG-4502AP1454
Impianti antincendio (da DN 25 in su): certificato VdS
Olii per riscaldamento: approvato da Ente di Sorveglianza Edile DIBT, N° approv. Z-38.4-212

DE-Ø [MM]	CODICE	Q.TÀ BOX
21,3 (1/2")	01.150.07.01	5
26,9 (3/4")	01.150.07.02	5
33,7 (1")	01.150.07.03	5
42,4 (1 1/4")	01.150.07.04	3
48,3 (1 1/2")	01.150.07.05	2
60,3 (2")	01.150.07.06	2
76,1 (2 1/2")	01.220.07.07	2



SERIE 220 2 1/2" (76,1 mm)

PRESSIONI DI ESERCIZIO:
Acqua PN 16, Gas PN 5, Aria compressa PN 10,
Antincendio (VdS) PN16

CERTIFICAZIONI ED OMOLOGAZIONI:
Acqua: DVGW W 534, DVGW-Reg.-N°: DW-8511AU2217
Gas: DIN 3387-1, DVGW-Reg.-N°: NG-4502AP1491;
Impianti antincendio: certificato VdS

PER TUBI IN ACCIAIO NERO TIPO BOLLITORE

DIN EN 10220 Serie 2 e 3

APPLICAZIONI: Acqua, Aria compressa, Olii per riscaldamento solo 57 mm (osservare le norme per i liquidi infiammabili!)

TEMPERATURA: Acqua per riscaldamento: fino a 80 °C, Olii: 40°



SERIE 150 BOLLITORE 20 mm - 63,5 mm

PRESSIONI DI ESERCIZIO:
Acqua PN 6, Aria comp. PN 12,5, Olii PN 6

CERTIFICAZIONI ED OMOLOGAZIONI:
Olii per riscaldamento solo 57 mm: approvato da Ente di Sorveglianza edile DIBT N° approv. Z-38.4-212

DE-Ø [MM]	CODICE	Q.TÀ BOX
20,0	02.150.07.20	1
25,0	02.150.07.25	1
31,8	02.150.07.318	1
38,0	02.150.07.38	1
44,5	02.150.07.445	1
51,0	02.150.07.51	1
57,0	02.150.07.57	1
63,5	02.150.07.635	1
70,0	02.220.07.70	1



SERIE 220 BOLLITORE 70 mm

PRESSIONI DI ESERCIZIO:
Acqua PN 6, Aria compressa PN 10

PER TUBI IN PE

PE 80, PE100, PE-Xa-Tubi (ogni SDR 11) secondo DVGW - foglio di lavoro GW 335 A2/A3 oltre DIN 8074/75, DIN EN 12201-2 e DIN 16893



SERIE 153/155 20 mm - 63 mm

APPLICAZIONI:
Acqua, Gas (tubazioni esterne agli edifici),
Aria compressa

PRESSIONI DI ESERCIZIO:
Acqua 20°C: PE80 e PE-Xa PN 12,5; PE100 PN 16
Gas: PE100 PN10; PE80 PN 4; PE-Xa PN 8
Aria compressa: PE80, PE-Xa PN 10, PE100 PN 12,5

CERTIFICAZIONI ED OMOLOGAZIONI:
Acqua: DIN 8076/DIN EN 10284, DVGW-Reg.-N°:
CW-7511CP0631; Gas: DVGW Foglio G 5600-1;
DVGW-Reg.-N°: DG-7521CP0412

DE-Ø [MM]	CODICE	Q.TÀ BOX
20,0	03.153.07.20	5
25,0	03.153.07.25	5
32,0	03.153.07.32	5
40,0	03.153.07.40	3
50,0	03.153.07.50	2
63,0	03.153.07.63	2
75,0	03.220.07.75	2

Per tubi in PE, applicazione GAS è necessario l'utilizzo di anime di rinforzo (p. 73).

Per tubi in PE, applicazione ACQUA è consigliato l'utilizzo di anime di rinforzo (p. 73)



SERIE 220 PE 75 mm

APPLICAZIONI:
Acqua, Aria compressa

PRESSIONI DI ESERCIZIO:
Acqua (20°C) - Aria compressa: PN 10

MISURE E PESI

DN	ACCIAIO		ACCIAIO NERO TIPO BOLLITORE		PE		LARGHEZZA ~A [MM]	~SW [MM]	INGOMBRO MAX ~E [MM]	PROFONDITÀ DI INSERIMENTO	
	DE-Ø [MM]	PESO [KG]	DE-Ø [MM]	PESO [KG]	DE-Ø [MM]	PESO [KG]				MIN. [MM]	MAX. [MM]
15	21,3	0,2	20,0	0,2	20,00	0,2	51	41	44	30	40
20	26,9	0,4	25,0	0,3	25,0	0,4	53	50	54	30	40
25	33,7	0,5	31,8	0,4	30,0	0,5	55	55	60	35	40
					32,0	0,5					
32	42,4	0,8	44,5	0,6	38,0	0,8	61	70	76	40	45
					40,0	0,7					
40	48,3	0,9	51,0	0,8	50,0	0,9	63	75	81	40	50
50	60,3	1,3	57,0	1,3	63,0	1,3	72	90	97	40	55
					63,5	1,5					
65	76,1	3,1	70,0	3,1			118	100	150	50	90

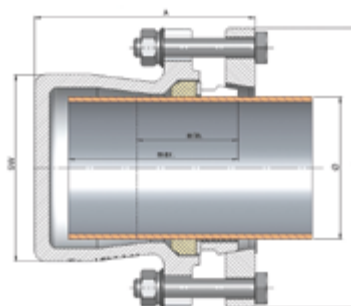
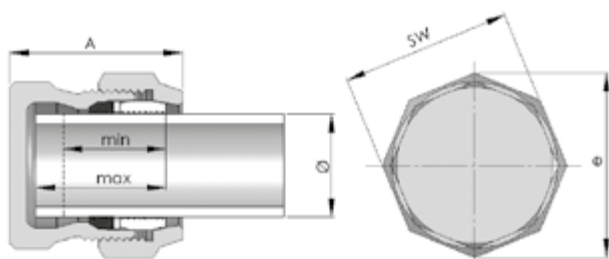
RACCORDO PER TUBI IN ACCIAIO ED ACCIAIO NERO TIPO BOLLITORE

Acciaio 21,3 mm – 60,3 mm

Acciaio nero tipo bollitore 20 mm – 63,5 mm

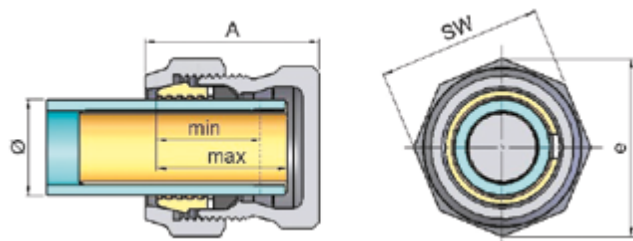
Acciaio 76,1 mm

Acciaio nero tipo bollitore 70 mm



RACCORDO PER TUBI IN PE

20 mm – 63 mm



PER TUBI IN ACCIAIO DIN EN 10255 e DIN EN 10220 Serie 1



SERIE 150 + 220
Set di ricambio: anello antisfilamento, anello di spinta e guarnizione

- 3 pezzi
- Tutti i pezzi sono disponibili anche singolarmente.

DE Ø [MM]	CODICE	Q.TÀ BOX	EUR/PZ
17,2 (3/8")	01.161.48.00	1	6,32
21,3 (1/2")	01.161.48.01	1	6,47
26,9 (3/4")	01.161.48.02	1	7,29
33,7 (1")	01.161.48.03	1	8,81
42,4 (1 1/4")	01.161.48.04	1	11,97
48,3 (1 1/2")	01.161.48.05	1	13,48
60,3 (2")	01.161.48.06	1	17,60
76,1 (2 1/2")	01.161.48.07	1	31,88
88,9 (3")	01.161.48.08	1	43,17
114,3 (4")	01.161.48.09	1	47,85

PER TUBI IN ACCIAIO
NERO TIPO
BOLLITORE

DIN EN 10220 Serie 2 e 3



SERIE 150 BOLLITORE + 220 BOLLITORE
Set di trasformazione:
anello antisfilamento, anello di spinta e guarnizione

- 3 pezzi
- Per i diametri 38,0 mm, 44,5 mm, 51 mm, 63,5 mm e 82,5 mm sono disponibili solo raccordi completi.
- A seconda della misura gli anelli antisfilamento vengono forniti in ottone o acciaio.

3 PEZZI DE-Ø [MM]	CODICE	Q.TÀ BOX
20,0	02.163.48.20	1
25,0	02.163.48.25	1
31,8	02.163.48.318	1
57,0	02.163.48.57	1
70,0	02.163.48.70	1
108,0	02.163.48.108	1

PER TUBI IN PE

PE 80, PE100, PE-Xa-Tubi (ogni SDR 11) secondo DVGW - foglio di lavoro GW 335 A2/A3 oltre DIN 8074/75, DIN EN 12201-2 e DIN 16893



SERIE 153/155 + 220 PE
Set di trasformazione:
anello antisfilamento, anello di spinta e guarnizione

- 3 pezzi
- Per i diametri 50 mm e 63 mm sono disponibili solo raccordi completi.

3 PEZZI DE-Ø [MM]	CODICE	Q.TÀ BOX
20,0	03.162.48.20	1
25,0	03.162.48.25	1
32,0	03.162.48.32	1
40,0	03.162.48.40	1
75,0	03.162.48.75	1
90,0	03.162.48.90	1
110,0	03.162.48.110	1

ANIME DI RINFORZO IN OTTONE/ACCIAIO PER TUBI PE80, PE100 E PE-XA



DE-Ø [MM] X SPESSORE	APPLICAZIONE	SPESSORE TUBO PE	CODICE	Q.TÀ BOX
20 x 1,9	PE Acqua, PN16	60	03.354.75.2019	5
25 x 2,3	PE Acqua, PN16	65	03.354.75.2523	5
32 x 2,9	PE Acqua, PN16	70	03.354.75.3230	5
40 x 3,7	PE Acqua, PN16	75	03.354.75.4037	3
50 x 4,6	PE Acqua, PN16	80	03.354.75.5046	3
63 x 5,8	PE Acqua, PN16	90	03.354.75.6358	3
75 x 6,9 *	PE Acqua, PN16	100	03.354.75.7569	1
90 x 8,2 *	PE Acqua, PN16	120	03.354.75.9082	1
110 x 10 *	PE Acqua, PN16	135	03.354.75.11010	1

*anima di rinforzo in acciaio

CERTIFICATI (SERIE 150 + 220 + 153/155)



SERIE 150

Acqua potabile: DVGW W 534 DVGW-N° registr.: DW-8511AU2216

SERIE 220

Acqua potabile: DVGW W 534 DVGW-N° registr.: DW-8511AU2217

SERIE 153/155

Acqua potabile: DIN 8076/DIN EN 10284, DVGW- N° registr.: CW-7511CP0631



SERIE 150

Gas: DIN 3387-1, DVGW-N° registr.: NG-4502AP1454

SERIE 220

Gas: DIN 3387-1, DVGW-N° registr.: NG-4502AP1491

SERIE 153/155

Gas: DVGW Foglio G 5600-1; DVGW- N° registr.: DG-7521CP0412

**VdS
certificazione
antincendio**

Serie 150

tipo A, I, O, OR OL, EK

Serie 220

tipo AF, IF, OF, EKF

RACCORDO A COMPRESSIONE IN GHISA

SERIE 150

PER TUBI IN ACCIAIO

DIN EN 10255 e DIN EN 10220 Serie 1

MISURE

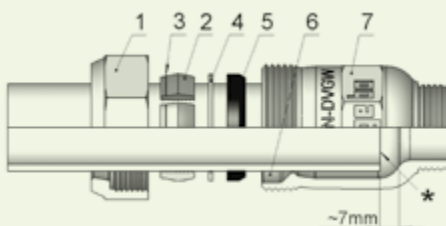
Filettatura di congiunzione/Misura tubo	3/8"	1/2"	3/4"	1"	1 1/4"	1 1/2"	2"
Tubo esterno-Ø [mm]	17,2	21,3	26,9	33,7	42,4	48,3	60,3

PROCEDURA DI MONTAGGIO

L'anello di serraggio a fessure è fatto in modo da permettere il montaggio rigido o disassato.

Montaggio in asse: Anello di serraggio (2) con il marchio di rigatura (3) verso la ghiera (1)

Montaggio disassato: Anello di serraggio (2) con il marchio di rigatura (3) verso la camera ermetica (6)



1. Il terminale del tubo da collegare deve essere tagliato verticalmente sull'asse, privo di spigoli, non deformato e senza filettatura. Togliere lo sporco ed eventuali residui di colore.
2. Ghiera (1), Anello di serraggio (2), Anello antisfilamento (4) e Guarnizione (5) da posizionare sul terminale del tubo come illustrato.
3. Posizionare la guarnizione ad almeno 10 mm dal terminale del tubo.
4. Infilare il terminale del tubo con i singoli elementi nella camera ermetica (6) del corpo del raccordo (7). Verificare che la posizione sia ottimale.
5. Serrare la ghiera (1) con il corpo del raccordo (7). Evitare la torsione del tubo.

In caso di utilizzo di una chiave dinamometrica, sono da rispettare i seguenti intervalli di torsione, come indicato:
 3/8" - 1" = 150 Nm · 1 1/4" - 2" = 200 Nm

1 Ghiera · 2 Anello di serraggio · 3 Marchio di rigatura · 4 Anello antisfilamento · 5 Guarnizione · 6 Camera ermetica · 7 Corpo del raccordo
 * Fare attenzione alla misura! I tubi non devono essere infilati fino al limite, oppure, in caso di derivazioni, i tubi non devono toccarsi.

RACCORDO A COMPRESSIONE IN GHISA

SERIE 153/151

PER TUBI IN PE

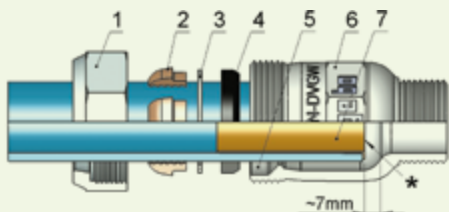
PE 80, PE100, PE-Xa-Tubi (ogni SDR 11) secondo DVGW - foglio di lavoro GW 335 A2/A3 oltre DIN 8074/75, DIN EN 12201-2 e DIN 16893

MISURE

Filettatura di congiunzione ISO 7/1	1/2"	3/4"	1"	1 1/4"	1 1/2"	2"
Tubo esterno-Ø x Spessore pareti [mm]	20 x 1,9	25 x 2,3	32 x 2,9	40 x 3,7	50 x 4,6	63 x 5,8

PROCEDURA DI MONTAGGIO

1. Il terminale del tubo deve essere tagliato verticalmente sull'asse.
2. Marchiare la lunghezza dell'anima di rinforzo sul terminale del tubo.
3. Ghiera (1), Anello di serraggio (2), Anello antisfilamento (3) e Guarnizione (4) da posizionare sul terminale del tubo come illustrato. Infilare l'anima di rinforzo (7) nel terminale del tubo.
4. Posizionare la guarnizione ad almeno 10 mm dal terminale del tubo.
5. L'anima di rinforzo deve superare di almeno 10 mm l'anello di serraggio.
6. Infilare il terminale del tubo con i singoli elementi nella camera ermetica (5) del corpo del raccordo (6). Verificare che la posizione sia ottimale.
7. Serrare la ghiera (1) con il corpo del raccordo (6).



In caso di utilizzo di una chiave dinamometrica, sono da rispettare i seguenti intervalli di torsione, come indicato: 20 mm, 25 mm = 100 Nm · 32 - 50 mm = 140 Nm · 63 mm = 180 Nm

1 Ghiera · 2 Anello di serraggio · 3 Anello antisfilamento · 4 Guarnizione · 5 Camera ermetica · 6 Corpo del raccordo · 7 Anima di rinforzo

* Fare attenzione alla misura!
 I tubi non devono essere infilati fino al limite, oppure, in caso di derivazioni, i tubi non devono toccarsi.

RACCORDO A COMPRESSIONE IN GHISA

SERIE 220

PER TUBI IN ACCIAIO

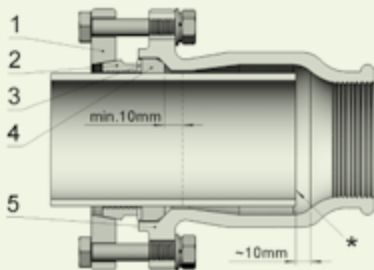
DIN EN 10255 e DIN EN 10220 Serie 1

MISURE	Filettatura di congiunzione/Misura tubo	2 1/2"	3"	4"
	Tubo esterno-Ø [mm]	76,1	88,9	114,3

PROCEDURA DI MONTAGGIO

1. Il terminale del tubo da collegare deve essere tagliato verticalmente sull'asse, privo di spigoli, non deformato e senza filettatura. Togliere lo sporco ed eventuali residui di colore.
2. Infilare la flangia (1), anello di serraggio (2), anello antisfilamento (3) e la guarnizione (4) sul terminale del tubo come illustrato.
3. Posizionare la guarnizione (4) ad almeno 10 mm dal terminale del tubo.
4. Infilare il terminale del tubo con i singoli elementi nel corpo del raccordo (5). Verificare che la posizione sia ottimale.
5. Avvitare la flangia (1) con il corpo del raccordo (5).

Intervalli di torsione: (chiave dinamometrica) 50 Nm. **Dopo 5 minuti stringere i bulloni nuovamente.**



I raccordi sono certificati per acqua potabile fino a 25°C (DVGW). Le guarnizioni utilizzate hanno una resistenza al calore fino a 80° C. Tuttavia per preservare la protezione anticorrosiva, i materiali in acciaio zincato non devono essere sottoposti ad una temperatura superiore ai 60°C.

1 Flangia - 2 Anello di serraggio - 3 Anello antisfilamento - 4 Guarnizione - 5 Corpo del raccordo

* **Fare attenzione alla misura!** I tubi non devono essere infilati fino al limite, oppure, in caso di derivazioni, i tubi non devono toccarsi.

RACCORDO A COMPRESSIONE IN GHISA

SERIE 220 PE

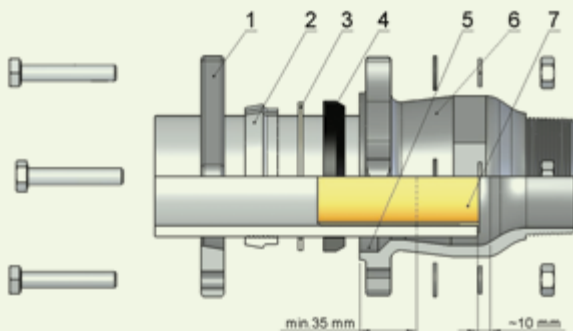
PER TUBI IN PE:

PE 80, PE100, PE-Xa-Tubi (ogni SDR 11) secondo DVGW - foglio di lavoro GW 335 A2/A3 oltre DIN 8074/75, DIN EN 12201-2 e DIN 16893

MISURE	Filettatura di congiunzione ISO 7/1	2 1/2"	3"	4"
	Tubo esterno-Ø x Spessore pareti [mm]	75 x 6,8	90 x 8,2	110 x 10

PROCEDURA DI MONTAGGIO

1. Flangia (1), Anello di serraggio (2), Anello antisfilamento (3) e Guarnizione (4) da posizionare sul terminale del tubo come illustrato.
2. Marchiare la lunghezza dell'anima di rinforzo (7) sul terminale del tubo. Infilare l'anima di rinforzo (7) sul terminale del tubo.
3. Posizionare la guarnizione (4) ad almeno 10 mm dal terminale del tubo.
4. Infilare il terminale del tubo con i singoli elementi nel corpo del raccordo (6). Verificare che la posizione sia ottimale. L'anima di rinforzo deve superare di almeno 10 mm l'anello di serraggio.
5. Serrare la flangia (1) con il corpo del raccordo (6).



Intervalli di torsione: (chiave dinamometrica) 50 Nm.

Dopo 5 minuti stringere i bulloni nuovamente.

1 Flangia - 2 Ghiera - 3 Anello antisfilamento - 4 Guarnizione - 5 Camera ermetica - 6 Corpo del raccordo - 7 Anima di rinforzo

* **Fare attenzione alla misura!**

I tubi non devono essere infilati fino al limite, oppure, in caso di derivazioni, i tubi non devono toccarsi.