

# gebo fittings

REGULAR

RACCORDI FILETTATI IN GHISA

## CARATTERISTICHE

Applicazioni \*:    

\* questo gruppo di prodotti include prodotti utilizzabili per le seguenti applicazioni

Utilizzo:



NEW



EXTENSION



# REGULAR LINE

## NORMATIVA DEL PRODOTTO E CAMPO DI APPLICAZIONE

I raccordi filettati GEBO sono conformi alla norma UNI EN 10242 simbolo del disegno A che specifica le caratteristiche dei raccordi in ghisa malleabile filettati.

Così come prescrive la norma citata, raccordi filettati in ghisa malleabile GEBO sono idonei per il trasporto di aria compressa, acqua, gas combustibili, idrocarburi e altri, sotto i limiti di pressione e temperatura indicati.

### Applicazioni:

Temperatura minima di servizio: -20 °C, 25 bar

Pressione di lavoro per temperature comprese tra -20 °C e 120 °C: 25 bar

Pressione di lavoro per temperature comprese tra 120 °C e 300 °C: 20 - 25 bar

## PRODUCT STANDARDS AND APPLICATION

GEBO Threaded Malleable Cast Iron Fittings are in compliance with Standard DIN EN 10242, design symbol A, corresponding to the materials and thread combination.

GEBO Threaded Malleable Cast Iron Fittings are in accordance with the requirements of above Standard, suitable for compressed air, water, flammable gases, hydrocarbons and other media under the mentioned pressure and temperature limits.

### Applications:

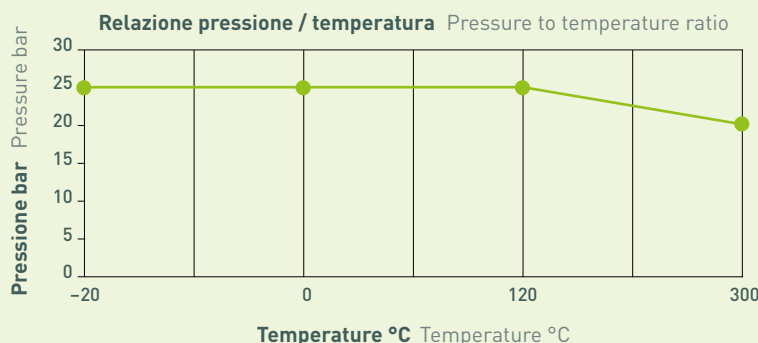
Working minimal temperature: -20 °C, 25 bar

Working pressure for temperature range from -20 °C to 120 °C: 25 bar

Working pressure for temperature range from 120 °C to 300 °C: 20-25 bar

## SPECIFICHE TECNICHE

## TECHNICAL DATA



## COMPOSIZIONE DEL MATERIALE

I raccordi filettati GEBO sono prodotti in ghisa malleabile e disegnati secondo il simbolo del disegno specificato nella norma UNI EN 10242 come A, il cui grado di qualità è conosciuto come EN-GJMB-350-10.

Questo implica che i seguenti risultati si ottengono nelle prove meccaniche sui campioni con diametro di 12 mm:

- Resistenza alla trazione (valore minimo) 350 N/mm<sup>2</sup> (35 Kg/mm<sup>2</sup>)
- Resistenza allo snervamento 0.2 % (valore minimo) 200 N/mm<sup>2</sup> (20 Kg/mm<sup>2</sup>)
- Allungamento (valore minimo) 10 %
- Durezza Brinell (valore massimo) 150 HB

Al fine di garantire che non vi siano difetti nel materiale che potrebbero causare perdite, **la tenuta di ogni raccordo GEBO è stata testata in conformità ai requisiti della normativa DIN EN 10242.**

## MATERIAL COMPOSITION

GEBO Threaded Fittings are made in Malleable Cast Iron and with design symbol A in compliance with standard DIN EN 10242, quality grade known as EN-GJMB-350-10.

This means that the following results are obtained in mechanical tests on samples with a diameter of 12 mm:

- Tensile Strength (minimal value) 350 N/mm<sup>2</sup> (35 kg/mm<sup>2</sup>)
- Yield strength 0.2% (minimal value) 200 N/mm<sup>2</sup> (20 kg/mm<sup>2</sup>)
- Elongation (minimal value) 10 %
- Brinell hardness 150 HB

In order to ensure that there are no defects in material that could result in leakage, **each GEBO Fitting is leak tightness tested in accordance with requirements of DIN EN 10242.**

**ZINCATURA**

I raccordi filettati GEBO sono zincati tramite immersione in bagno di zinco fuso, secondo la norma UNI EN 10242.

Il rivestimento di zinco è superiore a 500 gr./m<sup>2</sup>, quindi spessore medio minimo di 70 micron.

Lo spessore dello strato di zinco e l'aderenza dello stesso con la superficie di base, garantisce ai nostri raccordi in ghisa malleabile una perfetta protezione anticorrosiva nel tempo.

**ZINC COATING**

GEBO threaded fittings are hot-dip galvanized by zinc plating, under Standard UNI EN 10242.

The zinc coating is over 500 gr/m<sup>2</sup>, that means minimal average thickness of 70 micron.

This thickness of the zinc coating and the good adherence to the base surface assure a perfect and long-lasting anti-corrosive protection.

**PULITURA E OLIATURA**

Per eliminare i residui di trucioli di ferro, olio, di taglio e sporizia raccolta durante il processo di meccanizzazione, i raccordi GEBO vengono puliti e infine vengono dotati di una protezione contro la corrosione.

**CLEANING AND LUBRIFICATION**

All GEBO Fittings are cleaned off from all mechanical production residues and provided with a corrosion protection.

**UNIONE TRAMITE FILETTATURA**

**Filettature di unione:** i raccordi filettati GEBO con simbolo di disegno A sono prodotti con i filetti esterni conici (R) e filetti interni cilindrici (Rp) in conformità alla norma ISO 7/1 (DIN EN 10226-1).

**Filetti di giunzione:** i raccordi filettati GEBO con simbolo di disegno A sono prodotti con i filetti esterni ed interni cilindrici (G) secondo la norma DIN EN ISO 228/1.

**THREAD CONNECTION**

**Jointing threads:** GEBO threaded fittings with design symbol A are produced with taper external thread (R) and parallel internal thread (Rp) in accordance with Standard ISO 7/1 (DIN EN 10226-1).

**Fastening threads:** GEBO threaded fittings with design symbol A are produced with parallel external and internal threads (G) in accordance with Standard DIN EN ISO 228/1.

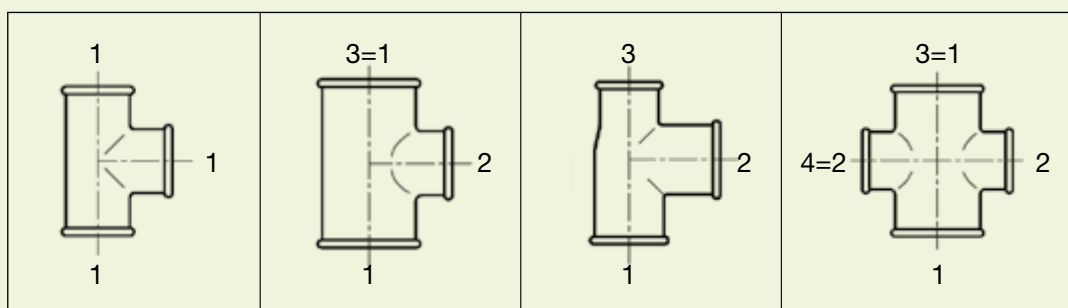
DN	6	8	10	15	20	25	32	40	50	65	80	100
inch	1/8	1/4	3/8	1/2	3/4	1	1 1/4	1 1/2	2	2 1/2	3	4

**ALLINEAMENTO DEI FILETTI**

Il processo di meccanizzazione dei raccordi GEBO garantisce che l'allineamento dei filetti non subisca una variazione superiore a 0.5° (30') come specificato nella norma del prodotto.

**THREAD ALIGNMENT**

The mechanization process of GEBO fittings prevents the alignment of threads from any variations over 0.5° (30'), as indicated in the Standard.





1 CURVA LUNGA 90° M/F Long Sweep Bend 90° M/F ISO G4					
MISURE	CODICE ZINCATO	CODICE NERO	QUANTITÀ IMBALLO	CONFEZIONE INTERNA	DISPONIBILE 1/2 CONFEZIONE
Size	Code galvanized	Code black	Box quantity Pcs.	Inner bags Pcs.	Half box available
1/4"	1-2G	1-2S	250	10	
3/8"	1-3G	1-3S	150	10	
1/2"	1-4G	1-4S	100	10	
3/4"	1-5G	1-5S	60	10	
1"	1-6G	1-6S	30	10	
1 1/4"	1-7G	1-7S	17		
1 1/2"	1-8G	1-8S	12		
2"	1-9G	1-9S	7		
2 1/2"	1-10G	1-10S	4		Δ
3"	1-11G	1-11S	3		
4"	1-12G	1-12S	2		



1A CURVA CORTA 90° M/F Short Bend 90° M/F ISO D4					
MISURE	CODICE ZINCATO	CODICE NERO	QUANTITÀ IMBALLO	CONFEZIONE INTERNA	DISPONIBILE 1/2 CONFEZIONE
Size	Code galvanized	Code black	Box quantity Pcs.	Inner bags Pcs.	Half box available
1/2"	1A-4G	1A-4S	100	10	
3/4"	1A-5G	1A-5S	60	10	
1"	1A-6G	1A-6S	30	10	
1 1/4"	1A-7G	1A-7S	20		
1 1/2"	1A-8G	1A-8S	15		
2"	1A-9G	1A-9S	10		
2 1/2"	1A-10G	1A-10S	4		Δ



2 CURVA LUNGA 90° F/F Long Sweep Bend 90° F/F ISO G1					
MISURE	CODICE ZINCATO	CODICE NERO	QUANTITÀ IMBALLO	CONFEZIONE INTERNA	DISPONIBILE 1/2 CONFEZIONE
Size	Code galvanized	Code black	Box quantity Pcs.	Inner bags Pcs.	Half box available
1/4"	2-2G	2-2S	200	10	
3/8"	2-3G	2-3S	150	10	
1/2"	2-4G	2-4S	80	10	
3/4"	2-5G	2-5S	60	10	
1"	2-6G	2-6S	30	10	
1 1/4"	2-7G	2-7S	15		
1 1/2"	2-8G	2-8S	12		
2"	2-9G	2-9S	6		
2 1/2"	2-10G	2-10S	4		Δ
3"	2-11G	2-11S	3		
4"	2-12G	2-12S	1		



2A CURVA CORTA 90° F/F Short Bend 90° F/F ISO D1					
MISURE	CODICE ZINCATO	CODICE NERO	QUANTITÀ IMBALLO	CONFEZIONE INTERNA	DISPONIBILE 1/2 CONFEZIONE
Size	Code galvanized	Code black	Box quantity Pcs.	Inner bags Pcs.	Half box available
1/2"	2A-4G	2A-4S	90	10	
3/4"	2A-5G	2A-5S	60	10	
1"	2A-6G	2A-6S	30	10	
1 1/4"	2A-7G	2A-7S	20		
1 1/2"	2A-8G	2A-8S	15		
2"	2A-9G	2A-9S	10		



Versione nera disponibile su richiesta. Black version available on demand.



3		CURVA LUNGA 90° M/M Long Sweep 90° M/M			ISO G8	
MISURE	CODICE ZINCATO	CODICE NERO	QUANTITÀ IMBALLO	CONFEZIONE INTERNA	DISPONIBILE 1/2 CONFEZIONE	
Size	Code galvanized	Code black	Box quantity Pcs.	Inner bags Pcs.	Half box available	
1/4"	3-2G	3-2S	200	10		
3/8"	3-3G	3-3S	200	10		
1/2"	3-4G	3-4S	180	10		
3/4"	3-5G	3-5S	90	10		
1"	3-6G	3-6S	40	10		
1 1/4"	3-7G	3-7S	25			
1 1/2"	3-8G	3-8S	15			
2"	3-9G	3-9S	6			
2 1/2"	3-10G	3-10S	6		Δ	
3"	3-11G	3-11S	2		Δ	
4"	3-12G	3-12S	2		Δ	



40		CURVA 45° M/F Long Sweep Bend 45° M/F			ISO G4/45°	
MISURE	CODICE ZINCATO	CODICE NERO	QUANTITÀ IMBALLO	CONFEZIONE INTERNA	DISPONIBILE 1/2 CONFEZIONE	
Size	Code galvanized	Code black	Box quantity Pcs.	Inner bags Pcs.	Half box available	
1/4"	40-2G	40-2S	200	10		
3/8"	40-3G	40-3S	150	10		
1/2"	40-4G	40-4S	100	10		
3/4"	40-5G	40-5S	70	10		
1"	40-6G	40-6S	50	10		
1 1/4"	40-7G	40-7S	25			
1 1/2"	40-8G	40-8S	20			
2"	40-9G	40-9S	12			
2 1/2"	40-10G	40-10S	8		Δ	
3"	40-11G	40-11S	6		Δ	
4"	40-12G	40-12S	2		Δ	
6"	40-14G	40-14S	1			



41		CURVA 45° F/F Long Sweep Bend 45° F/F			ISO G1/45°	
MISURE	CODICE ZINCATO	CODICE NERO	QUANTITÀ IMBALLO	CONFEZIONE INTERNA	DISPONIBILE 1/2 CONFEZIONE	
Size	Code galvanized	Code black	Box quantity Pcs.	Inner bags Pcs.	Half box available	
3/8"	41-3G	41-3S	120	10		
1/2"	41-4G	41-4S	100	10		
3/4"	41-5G	41-5S	60	10		
1"	41-6G	41-6S	30	10		
1 1/4"	41-7G	41-7S	20			
1 1/2"	41-8G	41-8S	15			
2"	41-9G	41-9S	10			
2 1/2"	41-10G	41-10S	8		Δ	
3"	41-11G	41-11S	6		Δ	
4"	41-12G	41-12S	2		Δ	



60		CURVA DOPPIA Return Bend			DISPONIBILE 1/2 CONFEZIONE	
MISURE	CODICE ZINCATO	CODICE NERO	QUANTITÀ IMBALLO	CONFEZIONE INTERNA	Half box available	
Size	Code galvanized	Code black	Box quantity Pcs.	Inner bags Pcs.		
3/4"	60-5G	60-5S	30	10		
1"	60-6G	60-6S	20	10		
1 1/2"	60-8G	60-8S	9			
2"	60-9G	60-9S	6			

Versione nera disponibile su richiesta. Black version available on demand.

85 SCAVALCATUBO Crossover					
MISURE	CODICE ZINCATO	CODICE NERO	QUANTITÀ IMBALLO	CONFEZIONE INTERNA	DISPONIBILE 1/2 CONFEZIONE
Size	Code galvanized	Code black	Box quantity Pcs.	Inner bags Pcs.	Half box available
1/2"	85-4G	85-4S	80	10	
3/4"	85-5G	85-5S	40	10	
1"	85-6G	85-6S	20	10	
1 1/4"	85-7G	85-7S	10		
1 1/2"	85-8G	85-8S	10		
2"	85-9G	85-9S	5		



90 GOMITO 90° F/F Elbow 90°, equal					ISO A1
MISURE	CODICE ZINCATO	CODICE NERO	QUANTITÀ IMBALLO	CONFEZIONE INTERNA	DISPONIBILE 1/2 CONFEZIONE
Size	Code galvanized	Code black	Box quantity Pcs.	Inner bags Pcs.	Half box available
1/4"	90-2G	90-2S	250	10	
3/8"	90-3G	90-3S	200	10	
1/2"	90-4G	90-4S	150	10	
3/4"	90-5G	90-5S	80	10	
1"	90-6G	90-6S	50	10	
1 1/4"	90-7G	90-7S	30		
1 1/2"	90-8G	90-8S	25		
2"	90-9G	90-9S	12		
2 1/2"	90-10G	90-10S	15		
3"	90-11G	90-11S	10		
4"	90-12G	90-12S	4		Δ
5"	90-13G	90-13S	2		
6"	90-14G	90-14S	1		



90 GOMITO 90° F/F Elbow 90°, reducing					ISO A1
MISURE	CODICE ZINCATO	CODICE NERO	QUANTITÀ IMBALLO	CONFEZIONE INTERNA	DISPONIBILE 1/2 CONFEZIONE
Size (1x2)	Code galvanized	Code black	Box quantity Pcs.	Inner bags Pcs.	Half box available
1/2 x 1/4 "	90-18G	90-18S	150	10	
1/2 x 3/8 "	90-19G	90-19S	150	10	
3/4 x 3/8 "	90-21G	90-21S	100	10	
3/4 x 1/2 "	90-22G	90-22S	100	10	
1 x 1/2 "	90-25G	90-25S	80	10	
1 x 3/4 "	90-26G	90-26S	50	10	
1 1/4 x 1/2 "	90-27G	90-27S	40		
1 1/4 x 3/4 "	90-28G	90-28S	40		
1 1/4 x 1 "	90-29G	90-29S	35		
1 1/2 x 1/2 "	90-30G	90-30S	40		
1 1/2 x 3/4 "	90-31G	90-31S	35		
1 1/2 x 1 "	90-32G	90-32S	30		
1 1/2 x 1 1/4 "	90-33G	90-33S	25		
2 x 1/2 "	90-34G	90-34S	25		
2 x 3/4 "	90-35G	90-35S	25		
2 x 1 "	90-36G	90-36S	25		
2 x 1 1/4 "	90-37G	90-37S	20		
2 x 1 1/2 "	90-38G	90-38S	17		
2 1/2 x 1 "	90-41G	90-41S	23		
2 1/2 x 1 1/2 "	90-43G	90-43S	23		
2 1/2 x 2 "	90-44G	90-44S	23		
3 x 1 1/2 "	90-49G	90-49S	20		Δ
3 x 2 "	90-50G	90-50S	16		Δ
3 x 2 1/2 "	90-51G	90-51S	10		
4 x 2 1/2 "	90-52G	90-52S	4		Δ
4 x 3 "	90-53G	90-53S	4		Δ



1

2



2

92		GOMITO 90° M/F Elbow 90° M/F, equal and reducing			ISO A4
MISURE [ 1 x 2 ] Size [ 1 x 2 ]	CODICE ZINCATO Code galvanized	CODICE NERO Code black	QUANTITÀ IMBALLO Box quantity Pcs.	CONFEZIONE INTERNA Inner bags Pcs.	DISPONIBILE 1/2 CONFEZIONE Half box available
1/4 "	92-2G	92-2S	300	10	
3/8 "	92-3G	92-3S	250	10	
1/2 "	92-4G	92-4S	150	10	
3/4 "	92-5G	92-5S	80	10	
1 "	92-6G	92-6S	50	10	
1 1/4 "	92-7G	92-7S	25		
1 1/2 "	92-8G	92-8S	20		
2 "	92-9G	92-9S	12		
2 1/2 "	92-10G	92-10S	15		
3 "	92-11G	92-11S	10		
4 "	92-12G	92-12S	4		Δ
1 2					
1/2 x 3/8 "	92-19G	92-19S	150	10	
3/4 x 3/8 "	92-21G	92-21S	90	10	
3/4 x 1/2 "	92-22G	92-22S	80	10	
1 x 3/4 "	92-26G	92-26S	50	10	
1 1/4 x 1 "	92-29G	92-29S	30		
1 1/2 x 1 "	92-32G	92-32S	20		
1 1/2 x 1 1/4 "	92-33G	92-33S	20		



94		GOMITO 90° M/M Elbow 90° M/M			
MISURE Size	CODICE ZINCATO Code galvanized	CODICE NERO Code black	QUANTITÀ IMBALLO Box quantity Pcs.	CONFEZIONE INTERNA Inner bags Pcs.	DISPONIBILE 1/2 CONFEZIONE Half box available
3/8"	94-3G	94-3S	300	10	
1/2"	94-4G	94-4S	170	10	
3/4"	94-5G	94-5S	140	10	
1"	94-6G	94-6S	50	10	
1 1/4"	94-7G	94-7S	30		
1 1/2"	94-8G	94-8S	20		
2"	94-9G	94-9S	10		



95		GOMITO CON BOCCHETTONE A 90° SEDE PIANA F/F Union Elbow 90° flat seat F/F			ISO UA1
MISURE Size	CODICE ZINCATO Code galvanized	CODICE NERO Code black	QUANTITÀ IMBALLO Box quantity Pcs.	CONFEZIONE INTERNA Inner bags Pcs.	DISPONIBILE 1/2 CONFEZIONE Half box available
3/8"	95-3G	95-3S	80	10	
1/2"	95-4G	95-4S	60	10	
3/4"	95-5G	95-5S	40	10	
1"	95-6G	95-6S	25		
1 1/4"	95-7G	95-7S	12		
1 1/2"	95-8G	95-8S	10		
2"	95-9G	95-9S	7		



96		GOMITO CON BOCCHETTONE A 90° SEDE CONICA F/F Union Elbow 90° taper seat F/F			ISO UA11
MISURE Size	CODICE ZINCATO Code galvanized	CODICE NERO Code black	QUANTITÀ IMBALLO Box quantity Pcs.	CONFEZIONE INTERNA Inner bags Pcs.	DISPONIBILE 1/2 CONFEZIONE Half box available
3/8"	96-3G	96-3S	80	10	
1/2"	96-4G	96-4S	60	10	
3/4"	96-5G	96-5S	45		
1"	96-6G	96-6S	25		
1 1/4"	96-7G	96-7S	12		
1 1/2"	96-8G	96-8S	10		
2"	96-9G	96-9S	7		
2 1/2"	96-10G	96-10S	6		Δ
3"	96-11G	96-11S	4		Δ

Versione nera disponibile su richiesta. Black version available on demand.



97		GOMITO CON BOCCHETTONE A 90° SEDE PIANA M/F Union Elbow 90° flat seat M/F			ISO UA2	
MISURE	CODICE ZINCATO	CODICE NERO	QUANTITÀ IMBALLO	CONFEZIONE INTERNA	DISPONIBILE 1/2 CONFEZIONE	
Size	Code galvanized	Code black	Box quantity Pcs.	Inner bags Pcs.	Half box available	
1/2 "	97-4G	97-4S	50	10		
3/4 "	97-5G	97-5S	40	10		
1 "	97-6G	97-6S	20	10		
1 1/4 "	97-7G	97-7S	12			
1 1/2 "	97-8G	97-8S	10			
2 "	97-9G	97-9S	7			



98		GOMITO CON BOCCHETTONE A 90° SEDE CONICA M/F Union Elbow 90° taper seat M/F			ISO UA12	
MISURE	CODICE ZINCATO	CODICE NERO	QUANTITÀ IMBALLO	CONFEZIONE INTERNA	DISPONIBILE 1/2 CONFEZIONE	
Size	Code galvanized	Code black	Box quantity Pcs.	Inner bags Pcs.	Half box available	
3/8"	98-3G	98-3S	70	10		
1/2"	98-4G	98-4S	50	10		
3/4"	98-5G	98-5S	35			
1"	98-6G	98-6S	20	10		
1 1/4"	98-7G	98-7S	12			
1 1/2"	98-8G	98-8S	10			
2"	98-9G	98-9S	6			
2 1/2"	98-10G	98-10S	6		Δ	
3"	98-11G	98-11S	4			



120		GOMITO 45° F/F Elbow 45° F/F			ISO A1/45°	
MISURE	CODICE ZINCATO	CODICE NERO	QUANTITÀ IMBALLO	CONFEZIONE INTERNA	DISPONIBILE 1/2 CONFEZIONE	
Size	Code galvanized	Code black	Box quantity Pcs.	Inner bags Pcs.	Half box available	
3/8 "	120-3G	120-3S	140	10		
1/2 "	120-4G	120-4S	140	10		
3/4 "	120-5G	120-5S	80	10		
1 "	120-6G	120-6S	50	10		
1 1/4 "	120-7G	120-7S	30			
1 1/2 "	120-8G	120-8S	20			
2 "	120-9G	120-9S	10			
2 1/2 "	120-10G	120-10S	14		Δ	
3 "	120-11G	120-11S	8		Δ	
4 "	120-12G	120-12S	4		Δ	



121		GOMITO 45° M/F Elbow 45° M/F			ISO A4/45°	
MISURE	CODICE ZINCATO	CODICE NERO	QUANTITÀ IMBALLO	CONFEZIONE INTERNA	DISPONIBILE 1/2 CONFEZIONE	
Size	Code galvanized	Code black	Box quantity Pcs.	Inner bags Pcs.	Half box available	
3/8"	121-3G	121-3S	200	10		
1/2"	121-4G	121-4S	150	10		
3/4"	121-5G	121-5S	80	10		
1"	121-6G	121-6S	50	10		
1 1/4"	121-7G	121-7S	30			
1 1/2"	121-8G	121-8S	20			
2"	121-9G	121-9S	10			
2 1/2"	121-10G	121-10S	14		Δ	
3"	121-11G	121-11S	8		Δ	



Versione nera disponibile su richiesta. Black version available on demand.





130		TI A 90° Tee 90°, equal			ISO B1	
MISURE	CODICE ZINCATO	CODICE NERO	QUANTITÀ IMBALLO	CONFEZIONE INTERNA	DISPONIBILE 1/2 CONFEZIONE	
Size	Code galvanized	Code black	Box quantity Pcs.	Inner bags Pcs.	Half box available	
1/4 "	130-2G	130-2S	150	10		
3/8 "	130-3G	130-3S	120	10		
1/2 "	130-4G	130-4S	100	10		
3/4 "	130-5G	130-5S	50	10		
1 "	130-6G	130-6S	30	10		
1 1/4 "	130-7G	130-7S	20			
1 1/2 "	130-8G	130-8S	15			
2 "	130-9G	130-9S	10			
2 1/2 "	130-10G	130-10S	10			
3 "	130-11G	130-11S	8		Δ	
4 "	130-12G	130-12S	4			
5 "	130-13G	130-13S	2			
6 "	130-14G	130-14S	1			

3



2

1

130		TI A 90°, RIDOTTO Tee 90°, reducing			ISO B1	
MISURE [1X2X3]	CODICE ZINCATO	CODICE NERO	QUANTITÀ IMBALLO	CONFEZIONE INTERNA	DISPONIBILE 1/2 CONFEZIONE	
Size [1x2x3]	Code galvanized	Code black	Box quantity Pcs.	Inner bags Pcs.	Half box available	
3/8 x 1/4 x 3/8 "	130-15G	130-15S	120	10		
3/8 x 1/2 x 3/8 "	130-115G	130-115S	100	10		
1/2 x 1/4 x 1/2 "	130-17G	130-17S	100	10		
1/2 x 3/8 x 3/8 "	130-71G	130-71S	100	10		
1/2 x 3/8 x 1/2 "	130-19G	130-19S	100	10		
1/2 x 1/2 x 3/8 "	130-72G	130-72S	100	10		
1/2 x 3/4 x 1/2 "	130-20G	130-20S	70	10		
1/2 x 1 x 1/2 "	130-16G	130-16S	50	10		
3/4 x 1/4 x 3/4 "	130-116G	130-116S	70	10		
3/4 x 3/8 x 3/4 "	130-21G	130-21S	60	10		
3/4 x 1/2 x 1/2 "	130-61G	130-61S	60	10		
3/4 x 1/2 x 3/4 "	130-22G	130-22S	70	10		
3/4 x 3/4 x 3/8 "	130-64G	130-64S	70	10		
3/4 x 3/4 x 1/2 "	130-62G	130-62S	50	10		
3/4 x 1 x 1/2 "	130-66G	130-66S	50	10		
3/4 x 1 x 3/4 "	130-70G	130-70S	50	10		
1 x 3/8 x 1 "	130-18G	130-18S	50	10		
1 x 1/2 x 1/2 "	130-67G	130-67S	60	10		
1 x 1/2 x 3/4 "	130-68G	130-68S	60	10		
1 x 1/2 x 1 "	130-25G	130-25S	50	10		
1 x 3/4 x 1/2 "	130-69G	130-69S	60	10		
1 x 3/4 x 3/4 "	130-73G	130-73S	40	10		
1 x 3/4 x 1 "	130-26G	130-26S	40	10		
1 x 1 x 3/8 "	130-74G	130-74S	40	10		
1 x 1 x 1/2 "	130-75G	130-75S	40	10		
1 x 1 x 3/4 "	130-65G	130-65S	30	10		
1 x 1 1/4 x 1 "	130-23G	130-23S	20			
1 x 1 1/2 x 1 "	130-117G	130-117S	20			
1 1/4 x 3/8 x 1 1/4 "	130-24G	130-24S	30			
1 1/4 x 1/2 x 1 "	130-77G	130-77S	25			
1 1/4 x 1/2 x 1 1/4 "	130-27G	130-27S	30			
1 1/4 x 3/4 x 3/4 "	130-78G	130-78S	25			
1 1/4 x 3/4 x 1 "	130-79G	130-79S	25			
1 1/4 x 3/4 x 1 1/4 "	130-28G	130-28S	25			
1 1/4 x 1 x 3/4 "	130-80G	130-80S	25			
1 1/4 x 1 x 1 "	130-81G	130-81S	25			
1 1/4 x 1 x 1 1/4 "	130-29G	130-29S	25			
1 1/4 x 1 1/4 x 1/2 "	130-82G	130-82S	30			
1 1/4 x 1 1/4 x 3/4 "	130-83G	130-83S	25			
1 1/4 x 1 1/4 x 1 "	130-84G	130-84S	20			
1 1/4 x 1 1/2 x 1 1/4 "	130-40G	130-40S	15			
1 1/4 x 2 x 1 1/4 "	130-41G	130-41S	10			
1 1/2 x 1/2 x 1 1/4 "	130-86G	130-86S	20			

Versione nera disponibile su richiesta. Black version available on demand.

130		TI A 90°, RIDOTTO Tee 90°, reducing		ISO B1	
MISURE [1X2X3]	CODICE ZINCATO	CODICE NERO	QUANTITÀ IMBALLO	CONFEZIONE INTERNA	DISPONIBILE 1/2 CONFEZIONE
Size [1x2x3]	Code galvanized	Code black	Box quantity Pcs.	Inner bags Pcs.	Half box available
1 1/2 x 1/2 x 1 1/2 "	130-30G	130-30S	20		
1 1/2 x 3/4 x 1 1/4 "	130-87G	130-87S	20		
1 1/2 x 3/4 x 1 1/2 "	130-31G	130-31S	20		
1 1/2 x 1 x 1 "	130-88G	130-88S	20		
1 1/2 x 1 x 1 1/4 "	130-89G	130-89S	20		
1 1/2 x 1 x 1 1/2 "	130-32G	130-32S	15		
1 1/2 x 1 1/4 x 1 "	130-90G	130-90S	15		
1 1/2 x 1 1/4 x 1 1/4 "	130-91G	130-91S	20		
1 1/2 x 1 1/4 x 1 1/2 "	130-33G	130-33S	15		
1 1/2 x 1 1/2 x 1/2 "	130-92G	130-92S	20		
1 1/2 x 1 1/2 x 3/4 "	130-93G	130-93S	20		
1 1/2 x 1 1/2 x 1 "	130-94G	130-94S	20		
1 1/2 x 1 1/2 x 1 1/4 "	130-95G	130-95S	15		
1 1/2 x 2 x 1 1/4 "	130-96G	130-96S	10		
1 1/2 x 2 x 1 1/2 "	130-39G	130-39S	10		
2 x 1/2 x 1 1/2 "	130-97G	130-97S	15		
2 x 1/2 x 2 "	130-34G	130-34S	15		
2 x 3/4 x 1 1/2 "	130-98G	130-98S	14		
2 x 3/4 x 2 "	130-35G	130-35S	15		
2 x 1 x 1 1/2 "	130-99G	130-99S	10		
2 x 1 x 2 "	130-36G	130-36S	10		
2 x 1 1/4 x 1 1/4 "	130-100G	130-100S	10		
2 x 1 1/4 x 1 1/2 "	130-101G	130-101S	7		
2 x 1 1/4 x 2 "	130-37G	130-37S	10		
2 x 1 1/2 x 1 1/2 "	130-102G	130-102S	7		
2 x 1 1/2 x 2 "	130-38G	130-38S	10		
2 x 2 x 1/2 "	130-103G	130-103S	15		
2 x 2 x 3/4 "	130-104G	130-104S	15		
2 x 2 x 1 "	130-105G	130-105S	12		
2 x 2 x 1 1/2 "	130-107G	130-107S	7		
2 1/2 x 1/2 x 2 1/2 "	130-44G	130-44S	10		Δ
2 1/2 x 3/4 x 2 1/2 "	130-45G	130-45S	10		Δ
2 1/2 x 1 x 2 1/2 "	130-42G	130-42S	10		Δ
2 1/2 x 1 1/4 x 2 1/2 "	130-46G	130-46S	10		Δ
2 1/2 x 1 1/2 x 2 1/2 "	130-47G	130-47S	10		Δ
2 1/2 x 2 x 2 "	130-108G	130-108S	10		Δ
2 1/2 x 2 x 2 1/2 "	130-48G	130-48S	10		Δ
3 x 1 x 3 "	130-51G	130-51S	8		Δ
3 x 1 1/4 x 3 "	130-52G	130-52S	8		Δ
3 x 1 1/2 x 3 "	130-53G	130-53S	8		Δ
3 x 2 x 3 "	130-50G	130-50S	8		Δ
3 x 2 1/2 x 3 "	130-54G	130-54S	8		Δ
4 x 1 1/4 x 4 "	130-118G	130-118S	4		Δ
4 x 1 1/2 x 4 "	130-119G	130-119S	4		Δ
4 x 2 x 4 "	130-57G	130-57S	4		Δ
4 x 2 1/2 x 4 "	130-58G	130-58S	4		Δ
4 x 3 x 4 "	130-59G	130-59S	4		Δ



131		TI A UNA CURVA Pitcher Tee, equal		ISO E1	
MISURE	CODICE ZINCATO	CODICE NERO	QUANTITÀ IMBALLO	CONFEZIONE INTERNA	DISPONIBILE 1/2 CONFEZIONE
Size	Code galvanized	Code black	Box quantity Pcs.	Inner bags Pcs.	Half box available
1/2"	131-4G	131-4S	50	10	
3/4"	131-5G	131-5S	30	10	
1"	131-6G	131-6S	15		
1 1/4"	131-7G	131-7S	12		
1 1/2"	131-8G	131-8S	8		
2"	131-9G	131-9S	5		



Versione nera disponibile su richiesta. Black version available on demand.



132		TI A DUE CURVE Twin Elbow, equal			ISO E2	
MISURE	CODICE ZINCATO	CODICE NERO	QUANTITÀ IMBALLO	CONFEZIONE INTERNA	DISPONIBILE	
Size	Code galvanized	Code black	Box quantity Pcs.	Inner bags Pcs.	Half box available	
1/2"	132-4G	132-4S	50	10		
3/4"	132-5G	132-5S	30	10		
1"	132-6G	132-6S	15			
1 1/4"	132-7G	132-7S	10			
1 1/2"	132-8G	132-8S	6			
2"	132-9G	132-9S	3			



133		TI F/M/F Tee equal F/M/F				
MISURE	CODICE ZINCATO	CODICE NERO	QUANTITÀ IMBALLO	CONFEZIONE INTERNA	DISPONIBILE	
Size	Code galvanized	Code black	Box quantity Pcs.	Inner bags Pcs.	Half box available	
3/8"	133-3G	133-3S	140	10		
1/2"	133-4G	133-4S	100	10		
3/4"	133-5G	133-5S	60	10		
1"	133-6G	133-6S	30	10		



134		TI M/F/F Tee equal M/F/F				
MISURE	CODICE ZINCATO	CODICE NERO	QUANTITÀ IMBALLO	CONFEZIONE INTERNA	DISPONIBILE	
Size	Code galvanized	Code black	Box quantity Pcs.	Inner bags Pcs.	Half box available	
1/2"	134-4G	134-4S	70	10		
3/4"	134-5G	134-5S	60	10		
1"	134-6G	134-6S	30	10		
1 1/4"	134-7G	134-7S	18			
1 1/2"	134-8G	134-8S	15			
2"	134-9G	134-9S	8			



135		TI M/M/M Tee equal M/M/M				
MISURE	CODICE ZINCATO	CODICE NERO	QUANTITÀ IMBALLO	CONFEZIONE INTERNA	DISPONIBILE	
Size	Code galvanized	Code black	Box quantity Pcs.	Inner bags Pcs.	Half box available	
1/2"	135-4G	135-4S	100	10		
3/4"	135-5G	135-5S	60	10		
1"	135-6G	135-6S	30	10		



165		TI A 45° Tee lateral Y branch 45°				
MISURE	CODICE ZINCATO	CODICE NERO	QUANTITÀ IMBALLO	CONFEZIONE INTERNA	DISPONIBILE	
Size	Code galvanized	Code black	Box quantity Pcs.	Inner bags Pcs.	Half box available	
1/2"	165-4G	165-4S	50	10		
3/4"	165-5G	165-5S	30	10		
1"	165-6G	165-6S	20	10		
1 1/4"	165-7G	165-7S	12			
1 1/2"	165-8G	165-8S	8			
2"	165-9G	165-9S	4			

180		CROCE Cross tee, equal			ISO C1	
MISURE	CODICE ZINCATO	CODICE NERO	QUANTITÀ IMBALLO	CONFEZIONE INTERNA	DISPONIBILE 1/2 CONFEZIONE	
Size	Code galvanized	Code black	Box quantity Pcs.	Inner bags Pcs.	Half box available	
1/4"	180-2G	180-2S	100	10		
3/8"	180-3G	180-3S	100	10		
1/2"	180-4G	180-4S	60	10		
3/4"	180-5G	180-5S	40	10		
1"	180-6G	180-6S	30	10		
1 1/4"	180-7G	180-7S	12			
1 1/2"	180-8G	180-8S	10			
2"	180-9G	180-9S	5			
2 1/2"	180-10G	180-10S	7			
3"	180-11G	180-11S	4			
4"	180-12G	180-12S	3			



180		CROCE, RIDUZIONE Cross reducing			ISO C1	
MISURE	CODICE ZINCATO	CODICE NERO	QUANTITÀ IMBALLO	CONFEZIONE INTERNA	DISPONIBILE 1/2 CONFEZIONE	
Size	Code galvanized	Code black	Box quantity Pcs.	Inner bags Pcs.	Half box available	
3/4" x 1/2"	180-22G	180-22S	50	10		
1" x 1/2"	180-25G	180-25S	30	10		



220		DISTRIBUZIONE A Y - Y Y-Piece				
MISURE	CODICE ZINCATO	CODICE NERO	QUANTITÀ IMBALLO	CONFEZIONE INTERNA	DISPONIBILE 1/2 CONFEZIONE	
Size	Code galvanized	Code black	Box quantity Pcs.	Inner bags Pcs.	Half box available	
3/8"	220-3G	220-3S	120	10		
1/2"	220-4G	220-4S	70	10		
3/4"	220-5G	220-5S	50	10		
1"	220-6G	220-6S	20	10		



221		DISTRIBUZIONE A GOMITO Side outlet Elbow			ISO Za1	
MISURE	CODICE ZINCATO	CODICE NERO	QUANTITÀ IMBALLO	CONFEZIONE INTERNA	DISPONIBILE 1/2 CONFEZIONE	
Size	Code galvanized	Code black	Box quantity Pcs.	Inner bags Pcs.	Half box available	
1/2"	221-4G	221-4S	80	10		
3/4"	221-5G	221-5S	50	10		
1"	221-6G	221-6S	40	10		
1 1/4"	221-7G	221-7S	17			
1 1/2"	221-8G	221-8S	12			
2"	221-9G	221-9S	7			



223		DISTRIBUZIONE A TI Side outlet Tee			ISO Za2	
MISURE	CODICE ZINCATO	CODICE NERO	QUANTITÀ IMBALLO	CONFEZIONE INTERNA	DISPONIBILE 1/2 CONFEZIONE	
Size	Code galvanized	Code black	Box quantity Pcs.	Inner bags Pcs.	Half box available	
1/2"	223-4G	223-4S	70	10		
3/4"	223-5G	223-5S	40	10		
1"	223-6G	223-6S	20	10		
1 1/4"	223-7G	223-7S	15			



Versione nera diponibile su richiesta. Black version available on demand.

2



1

240		MANICOTTO RIDOTTO F/F Socket, reducing F/F			ISO M2
MISURE [ 1 x 2 ] Size [ 1 x 2 ]	CODICE ZINCATO Code galvanized	CODICE NERO Code black	QUANTITÀ IMBALLO Box quantity Pcs.	CONFEZIONE INTERNA Inner bags Pcs.	DISPONIBILE 1/2 CONFEZIONE Half box available
3/8" x 1/4"	240-16G	240-16S	250	10	
1/2" x 1/4"	240-18G	240-18S	200	10	
1/2" x 3/8"	240-19G	240-19S	200	10	
3/4" x 3/8"	240-21G	240-21S	100	10	
3/4" x 1/2"	240-22G	240-22S	100	10	
1" x 3/8"	240-24G	240-24S	90	10	
1" x 1/2"	240-25G	240-25S	90	10	
1" x 3/4"	240-26G	240-26S	70	10	
1 1/4" x 1/2"	240-27G	240-27S	50		
1 1/4" x 3/4"	240-28G	240-28S	50		
1 1/4" x 1"	240-29G	240-29S	50		
1 1/2" x 1/2"	240-30G	240-30S	42		
1 1/2" x 3/4"	240-31G	240-31S	42		
1 1/2" x 1"	240-32G	240-32S	40		
1 1/2" x 1 1/4"	240-33G	240-33S	35		
2" x 1/2"	240-34G	240-34S	35		
2" x 3/4"	240-35G	240-35S	25		
2" x 1"	240-36G	240-36S	25		
2" x 1 1/4"	240-37G	240-37S	25		
2" x 1 1/2"	240-38G	240-38S	20		
2 1/2" x 1/2"	240-39G	240-39S	30		Δ
2 1/2" x 3/4"	240-40G	240-40S	30		Δ
2 1/2" x 1"	240-41G	240-41S	30		Δ
2 1/2" x 1 1/4"	240-42G	240-42S	30		Δ
2 1/2" x 1 1/2"	240-43G	240-43S	30		Δ
2 1/2" x 2"	240-44G	240-44S	24		Δ
3" x 1"	240-47G	240-47S	24		Δ
3" x 1 1/4"	240-48G	240-48S	24		Δ
3" x 1 1/2"	240-49G	240-49S	24		Δ
3" x 2"	240-50G	240-50S	24		Δ
3" x 2 1/2"	240-51G	240-51S	20		Δ
4" x 1 1/2"	240-56G	240-56S	12		Δ
4" x 2"	240-57G	240-57S	12		Δ
4" x 2 1/2"	240-58G	240-58S	14		
4" x 3"	240-59G	240-59S	14		

2



1

241		RIDUZIONE M/F Reducing Bush M/F			ISO N4
MISURE [ 1 x 2 ] Size [ 1 x 2 ]	CODICE ZINCATO Code galvanized	CODICE NERO Code black	QUANTITÀ IMBALLO Box quantity Pcs.	CONFEZIONE INTERNA Inner bags Pcs.	DISPONIBILE 1/2 CONFEZIONE Half box available
3/8" x 1/4"	241-16G	241-16S	400	10	
1/2" x 1/4"	241-18G	241-18S	300	10	
1/2" x 3/8"	241-19G	241-19S	300	10	
3/4" x 1/4"	241-20G	241-20S	200	10	
3/4" x 3/8"	241-21G	241-21S	200	10	
3/4" x 1/2"	241-22G	241-22S	200	10	
1" x 3/8"	241-24G	241-24S	100	10	
1" x 1/2"	241-25G	241-25S	110	10	
1" x 3/4"	241-26G	241-26S	120	10	
1 1/4" x 1/2"	241-27G	241-27S	50		
1 1/4" x 3/4"	241-28G	241-28S	60		
1 1/4" x 1"	241-29G	241-29S	75		
1 1/2" x 1/2"	241-30G	241-30S	45		
1 1/2" x 3/4"	241-31G	241-31S	45		
1 1/2" x 1"	241-32G	241-32S	50		
1 1/2" x 1 1/4"	241-33G	241-33S	75		
2" x 1/2"	241-34G	241-34S	30		
2" x 3/4"	241-35G	241-35S	25		
2" x 1"	241-36G	241-36S	25		
2" x 1 1/4"	241-37G	241-37S	30		
2" x 1 1/2"	241-38G	241-38S	40		

241		RIDUZIONE M/F Reducing Bush M/F		ISO N4		
MISURE [1x2]	CODICE ZINCATO	CODICE NERO	QUANTITÀ IMBALLO	CONFEZIONE INTERNA	DISPONIBILE 1/2 CONFEZIONE	
Size [1x2]	Code galvanized	Code black	Box quantity Pcs.	Inner bags Pcs.	Half box available	
2 1/2" x 1/2"	241-39G	241-39S	36		Δ	
2 1/2" x 3/4"	241-40G	241-40S	36		Δ	
2 1/2" x 1"	241-41G	241-41S	40		Δ	
2 1/2" x 1 1/4"	241-42G	241-42S	36		Δ	
2 1/2" x 1 1/2"	241-43G	241-43S	36		Δ	
2 1/2" x 2"	241-44G	241-44S	44		Δ	
3" x 3/4"	241-46G	241-46S	24		Δ	
3" x 1"	241-47G	241-47S	24		Δ	
3" x 1 1/4"	241-48G	241-48S	30		Δ	
3" x 1 1/2"	241-49G	241-49S	27		Δ	
3" x 2"	241-50G	241-50S	26		Δ	
3" x 2 1/2"	241-51G	241-51S	30		Δ	
4" x 1"	241-54G	241-54S	14		Δ	
4" x 1 1/4"	241-55G	241-55S	14		Δ	
4" x 1 1/2"	241-56G	241-56S	14		Δ	
4" x 2"	241-57G	241-57S	14		Δ	
4" x 2 1/2"	241-58G	241-58S	14		Δ	
4" x 3"	241-59G	241-59S	14		Δ	
5" x 4"	241-60G	241-60S	6			
6" x 3"	241-61G	241-61S	6			
6" x 4"	241-62G	241-62S	6			
6" x 5"	241-63G	241-63S	6			



245		NIPPLO RIDOTTO M/M Hexagon nipple, reducing M/M		ISO N8		
MISURE [1x2]	CODICE ZINCATO	CODICE NERO	QUANTITÀ IMBALLO	CONFEZIONE INTERNA	DISPONIBILE 1/2 CONFEZIONE	
Size [1x2]	Code galvanized	Code black	Box quantity Pcs.	Inner bags Pcs.	Half box available	
3/8" x 1/4"	245-16G	245-16S	250	10		
1/2" x 1/4"	245-18G	245-18S	200	10		
1/2" x 3/8"	245-19G	245-19S	150	10		
3/4" x 3/8"	245-21G	245-21S	150	10		
3/4" x 1/2"	245-22G	245-22S	150	10		
1" x 1/2"	245-25G	245-25S	80	10		
1" x 3/4"	245-26G	245-26S	90	10		
1 1/4" x 1/2"	245-27G	245-27S	50			
1 1/4" x 3/4"	245-28G	245-28S	50			
1 1/4" x 1"	245-29G	245-29S	50			
1 1/2" x 1/2"	245-30G	245-30S	40			
1 1/2" x 3/4"	245-31G	245-31S	40			
1 1/2" x 1"	245-32G	245-32S	40			
1 1/2" x 1 1/4"	245-33G	245-33S	30			
2" x 1/2"	245-34G	245-34S	25			
2" x 3/4"	245-35G	245-35S	25			
2" x 1"	245-36G	245-36S	25			
2" x 1 1/4"	245-37G	245-37S	22			
2" x 1 1/2"	245-38G	245-38S	22			
2 1/2" x 1"	245-41G	245-41S	34		Δ	
2 1/2" x 1 1/4"	245-42G	245-42S	32		Δ	
2 1/2" x 1 1/2"	245-43G	245-43S	32		Δ	
2 1/2" x 2"	245-44G	245-44S	34		Δ	
3" x 1 1/2"	245-49G	245-49S	20		Δ	
3" x 2"	245-50G	245-50S	20			
3" x 2 1/2"	245-51G	245-51S	20		Δ	
4" x 2"	245-57G	245-57S	12		Δ	
4" x 2 1/2"	245-58G	245-58S	12		Δ	
4" x 3"	245-59G	245-59S	12		Δ	





246		MANICOTTO RIDOTTO M/F Socket, reducing M/F			ISO M4
MISURE [ 1 x 2 ] Size [ 1 x 2 ]	CODICE ZINCATO Code galvanized	CODICE NERO Code black	QUANTITÀ IMBALLO Box quantity Pcs.	CONFEZIONE INTERNA Inner bags Pcs.	DISPONIBILE 1/2 CONFEZIONE Half box available
3/8" x 1/4"	246-16G	246-16S	200	10	
1/2" x 1/4"	246-18G	246-18S	200	10	
1/2" x 3/8"	246-19G	246-19S	120	10	
3/4" x 3/8"	246-21G	246-21S	80	10	
3/4" x 1/2"	246-22G	246-22S	100	10	
1" x 1/2"	246-25G	246-25S	70	10	
1" x 3/4"	246-26G	246-26S	70	10	
1 1/4" x 1/2"	246-27G	246-27S	50		
1 1/4" x 3/4"	246-28G	246-28S	50		
1 1/4" x 1"	246-29G	246-29S	45		
1 1/2" x 3/4"	246-31G	246-31S	40		
1 1/2" x 1"	246-32G	246-32S	40		
1 1/2" x 1 1/4"	246-33G	246-33S	35		
2" x 1/2"	246-34G	246-34S	25		
2" x 3/4"	246-35G	246-35S	25		
2" x 1"	246-36G	246-36S	25		
2" x 1 1/4"	246-37G	246-37S	25		
2" x 1 1/2"	246-38G	246-38S	25		
2 1/2" x 2"	246-44G	246-44S	40		Δ
3" x 2"	246-50G	246-50S	30		
3" x 2 1/2"	246-51G	246-51S	30		



270		MANICOTTO F/F Socket, equal F/F			ISO M2
MISURE Size	CODICE ZINCATO Code galvanized	CODICE NERO Code black	QUANTITÀ IMBALLO Box quantity Pcs.	CONFEZIONE INTERNA Inner bags Pcs.	DISPONIBILE 1/2 CONFEZIONE Half box available
1/4"	270-2G	270-2S	200	10	
3/8"	270-3G	270-3S	180	10	
1/2"	270-4G	270-4S	180	10	
3/4"	270-5G	270-5S	100	10	
1"	270-6G	270-6S	80	10	
1 1/4"	270-7G	270-7S	40		
1 1/2"	270-8G	270-8S	35		
2"	270-9G	270-9S	15		
2 1/2"	270-10G	270-10S	20		Δ
3"	270-11G	270-11S	10		Δ
4"	270-12G	270-12S	10		



271		MANICOTTO F/F CON FILETTATURA DESTRA/SINISTRA Socket F/F, right and left hand thread			ISO M2 R-L
MISURE Size	CODICE ZINCATO Code galvanized	CODICE NERO Code black	QUANTITÀ IMBALLO Box quantity Pcs.	CONFEZIONE INTERNA Inner bags Pcs.	DISPONIBILE 1/2 CONFEZIONE Half box available
1/2"	271-4G	271-4S	180	10	
3/4"	271-5G	271-5S	50	10	
1"	271-6G	271-6S	70	10	
1 1/4"	271-7G	271-7S	50		
1 1/2"	271-8G	271-8S	35		
2"	271-9G	271-9S	18		

280		NIPPLO M/M Hexagon Nipple M/M		ISO N8	
MISURE Size	CODICE ZINCATO Code galvanized	CODICE NERO Code black	QUANTITÀ IMBALLO Box quantity Pcs.	CONFEZIONE INTERNA Inner bags Pcs.	DISPONIBILE 1/2 CONFEZIONE Half box available
1/4"	280-2G	280-2S	350	10	
3/8"	280-3G	280-3S	250	10	
1/2"	280-4G	280-4S	160	10	
3/4"	280-5G	280-5S	140	10	
1"	280-6G	280-6S	60	10	
1 1/4"	280-7G	280-7S	40		
1 1/2"	280-8G	280-8S	35		
2"	280-9G	280-9S	20		
2 1/2"	280-10G	280-10S	25		
3"	280-11G	280-11S	20		
4"	280-12G	280-12S	8		Δ
5"	280-13G	280-13S	4		
6"	280-14G	280-14S	4		



281		NIPPLO M/M CON FILETTATURA DESTRA/SINISTRA Hexagon Nipple M/M, right and left hand thread		ISO N8 R-L	
MISURE Size	CODICE ZINCATO Code galvanized	CODICE NERO Code black	QUANTITÀ IMBALLO Box quantity Pcs.	CONFEZIONE INTERNA Inner bags Pcs.	DISPONIBILE 1/2 CONFEZIONE Half box available
3/8"	281-3G	281-3S	250	10	
1/2"	281-4G	281-4S	160	10	
3/4"	281-5G	281-5S	140	10	
1"	281-6G	281-6S	60	10	
1 1/4"	281-7G	281-7S	40		
1 1/2"	281-8G	281-8S	35		
2"	281-9G	281-9S	20		



290		TAPPO CON BORDO Plug, beaded		ISO T9	
MISURE Size	CODICE ZINCATO Code galvanized	CODICE NERO Code black	QUANTITÀ IMBALLO Box quantity Pcs.	CONFEZIONE INTERNA Inner bags Pcs.	DISPONIBILE 1/2 CONFEZIONE Half box available
1/4"	290-2G	290-2S	500	10	
3/8"	290-3G	290-3S	450	10	
1/2"	290-4G	290-4S	350	10	
3/4"	290-5G	290-5S	200	10	
1"	290-6G	290-6S	70	10	
1 1/4"	290-7G	290-7S	50		
1 1/2"	290-8G	290-8S	40		
2"	290-9G	290-9S	27		
2 1/2"	290-10G	290-10S	30		Δ
3"	290-11G	290-11S	20		Δ
4"	290-12G	290-12S	10		Δ



291		TAPPO SENZA BORDO Plug, plain		ISO T8	
MISURE Size	CODICE ZINCATO Code galvanized	CODICE NERO Code black	QUANTITÀ IMBALLO Box quantity Pcs.	CONFEZIONE INTERNA Inner bags Pcs.	DISPONIBILE 1/2 CONFEZIONE Half box available
1/4"	291-2G	291-2S	800	10	
3/8"	291-3G	291-3S	450	10	
1/2"	291-4G	291-4S	350	10	
3/4"	291-5G	291-5S	200	10	
1"	291-6G	291-6S	70	10	
1 1/4"	291-7G	291-7S	50		
1 1/2"	291-8G	291-8S	40		
2"	291-9G	291-9S	27		
2 1/2"	291-10G	291-10S	50		Δ
3"	291-11G	291-11S	20		Δ
4"	291-12G	291-12S	10		Δ



Versione nera diponibile su richiesta. Black version available on demand.





\*\* Calotta esagonale per misure 1/4" - 3/4"; calotta ottagonale per misure 1" - 4"

\*\* Hexagonal cap for sizes 1/4" - 3/4"; octagon cap for sizes 1" - 4"

300		CALOTTA ESAGONALE ** Multangular cap **			ISO T1
MISURE Size	CODICE ZINCATO Code galvanized	CODICE NERO Code black	QUANTITÀ IMBALLO Box quantity Pcs.	CONFEZIONE INTERNA Inner bags Pcs.	DISPONIBILE 1/2 CONFEZIONE Half box available
1/4"	300-2G	300-2S	400	10	
3/8"	300-3G	300-3S	300	10	
1/2"	300-4G	300-4S	250	10	
3/4"	300-5G	300-5S	200	10	
1"	300-6G	300-6S	70	10	
1 1/4"	300-7G	300-7S	50		
1 1/2"	300-8G	300-8S	35		
2"	300-9G	300-9S	22		
2 1/2"	300-10G	300-10S	30		Δ
3"	300-11G	300-11S	24		Δ
4"	300-12G	300-12S	10		Δ



301		CALOTTA Round Cap			ISO T1
MISURE Size	CODICE ZINCATO Code galvanized	CODICE NERO Code black	QUANTITÀ IMBALLO Box quantity Pcs.	CONFEZIONE INTERNA Inner bags Pcs.	DISPONIBILE 1/2 CONFEZIONE Half box available
1/4"	301-2G	301-2S	400	10	
3/8"	301-3G	301-3S	300	10	
1/2"	301-4G	301-4S	250	10	
3/4"	301-5G	301-5S	200	10	
1"	301-6G	301-6S	70	10	
1 1/4"	301-7G	301-7S	50		
1 1/2"	301-8G	301-8S	35		
2"	301-9G	301-9S	22		
2 1/2"	301-10G	301-10S	30		
3"	301-11G	301-11S	24		
4"	301-12G	301-12S	10		



310		CONTRODADO Backnut			ISO P4
MISURE Size	CODICE ZINCATO Code galvanized	CODICE NERO Code black	QUANTITÀ IMBALLO Box quantity Pcs.	CONFEZIONE INTERNA Inner bags Pcs.	DISPONIBILE 1/2 CONFEZIONE Half box available
1/4"	310-2G	310-2S	600	10	
3/8"	310-3G	310-3S	500	10	
1/2"	310-4G	310-4S	400	10	
3/4"	310-5G	310-5S	300	10	
1"	310-6G	310-6S	150	10	
1 1/4"	310-7G	310-7S	100		
1 1/2"	310-8G	310-8S	100		
2"	310-9G	310-9S	50		
2 1/2"	310-10G	310-10S	50		Δ
3"	310-11G	310-11S	40		Δ
4"	310-12G	310-12S	20		Δ



321		FLANGIA SENZA FORI Flange without bolt holes			
MISURE Size	CODICE ZINCATO Code galvanized	CODICE NERO Code black	QUANTITÀ IMBALLO Box quantity Pcs.	CONFEZIONE INTERNA Inner bags Pcs.	DISPONIBILE 1/2 CONFEZIONE Half box available
1/2 "	321-4G	321-4S	50	10	
3/4 "	321-5G	321-5S	50	10	
1 "	321-6G	321-6S	30	10	
1 1/4 "	321-7G	321-7S	20		
1 1/2 "	321-8G	321-8S	16		
2 "	321-9G	321-9S	10		



329 FLANGIA CON 4 FORI Flange with 4 bolt holes					
MISURE Size	CODICE ZINCATO Code galvanized	CODICE NERO Code black	QUANTITÀ IMBALLO Box quantity Pcs.	CONFEZIONE INTERNA Inner bags Pcs.	DISPONIBILE 1/2 CONFEZIONE Half box available
1/2"	329-4G	329-4S	40	10	
3/4"	329-5G	329-5S	30	10	
1"	329-6G	329-6S	30	10	
1 1/4"	329-7G	329-7S	20		
1 1/2"	329-8G	329-8S	16		
2"	329-9G	329-9S	10		
2 1/2"	329-10G	329-10S	16		Δ
3"	329-11G	329-11S	10		Δ

Pressione massima 6 bar  
Maximum pressure 6 bar

330 BOCCHETTONE A SEDE PIANA F/F Union flat seat F/F					ISO U1
MISURE Size	CODICE ZINCATO Code galvanized	CODICE NERO Code black	QUANTITÀ IMBALLO Box quantity Pcs.	CONFEZIONE INTERNA Inner bags Pcs.	DISPONIBILE 1/2 CONFEZIONE Half box available
3/8"	330-3G *	330-3S *	120	10	
1/2"	330-4G *	330-4S *	80	10	
3/4"	330-5G *	330-5S *	60	10	
1"	330-6G *	330-6S *	30	10	
1 1/4"	330-7G *	330-7S *	17		
1 1/2"	330-8G *	330-8S *	12		
2"	330-9G *	330-9S *	10		
2 1/2"	330-10G *	330-10S *	10		Δ
3"	330-11G *	330-11S *	6		Δ
4"	330-12G *	330-12S *	2		Δ

\*guarnizioni non incluse, disponibili su richiesta gaskets are not included, available on demand



331 BOCCHETTONE A SEDE PIANA M/F Union flat seat M/F					ISO U2
MISURE Size	CODICE ZINCATO Code galvanized	CODICE NERO Code black	QUANTITÀ IMBALLO Box quantity Pcs.	CONFEZIONE INTERNA Inner bags Pcs.	DISPONIBILE 1/2 CONFEZIONE Half box available
3/8"	331-3G *	331-3S *	100	10	
1/2"	331-4G *	331-4S *	40	10	
3/4"	331-5G *	331-5S *	30	10	
1"	331-6G *	331-6S *	25		
1 1/4"	331-7G *	331-7S *	15		
1 1/2"	331-8G *	331-8S *	12		
2"	331-9G *	331-9S *	7		
2 1/2"	331-10G *	331-10S *	10		Δ
3"	331-11G *	331-11S *	6		Δ
4"	331-12G *	331-12S *	2		Δ

\*guarnizioni non incluse, disponibili su richiesta gaskets are not included, available on demand



340 BOCCHETTONE A SEDE CONICA F/F Union taper seat F/F					ISO U11
MISURE Size	CODICE ZINCATO Code galvanized	CODICE NERO Code black	QUANTITÀ IMBALLO Box quantity Pcs.	CONFEZIONE INTERNA Inner bags Pcs.	DISPONIBILE 1/2 CONFEZIONE Half box available
3/8"	340-3G	340-3S	120	10	
1/2"	340-4G	340-4S	80	10	
3/4"	340-5G	340-5S	60	10	
1"	340-6G	340-6S	30	10	
1 1/4"	340-7G	340-7S	17		
1 1/2"	340-8G	340-8S	12		
2"	340-9G	340-9S	10		
2 1/2"	340-10G	340-10S	10		Δ
3"	340-11G	340-11S	8		Δ
4"	340-12G	340-12S	4		Δ



Versione nera diponibile su richiesta. Black version available on demand.



341		BOCCHETTONE A SEDE CONICA M/F Union taper seat M/F			ISO U12
MISURE Size	CODICE ZINCATO Code galvanized	CODICE NERO Code black	QUANTITÀ IMBALLO Box quantity Pcs.	CONFEZIONE INTERNA Inner bags Pcs.	DISPONIBILE 1/2 CONFEZIONE Half box available
3/8"	341-3G	341-3S	100	10	
1/2"	341-4G	341-4S	40	10	
3/4"	341-5G	341-5S	30	10	
1"	341-6G	341-6S	30	10	
1 1/4"	341-7G	341-7S	15		
1 1/2"	341-8G	341-8S	12		
2"	341-9G	341-9S	7		
2 1/2"	341-10G	341-10S	10		Δ
3"	341-11G	341-11S	6		Δ
4"	341-12G	341-12S	2		Δ



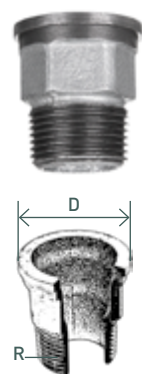
351		SET PER POMPA (GUARNIZIONE EPDM INCLUSA) <sup>1)</sup> Union Set (EPDM sealing included) <sup>1)</sup>			
MISURE Size	CODICE ZINCATO Code galvanized	CODICE NERO Code black	QUANTITÀ IMBALLO Box quantity Pcs.	CONFEZIONE INTERNA Inner bags Pcs.	DISPONIBILE 1/2 CONFEZIONE Half box available
Art. 372	Art. 374				
1"	G 1 1/2"	351-6G	351-6S	25	
1 1/4"	G 2"	351-7G	351-7S	20	

(2 pz x art. 372 + 2 pz x art. 374 + 2 guarnizioni) - (2 Pcs x code 372 + 2 Pcs x code 374 + 2 gasket)

<sup>1)</sup> non applicabile per acqua potabile e gas - <sup>1)</sup> not applicable for drinking water and gas



370		PEZZO FILETTATO A SEDE PIANA Union bush flat seat			
MISURE Size	CODICE ZINCATO Code galvanized	CODICE NERO Code black	QUANTITÀ IMBALLO Box quantity Pcs.	CONFEZIONE INTERNA Inner bags Pcs.	DISPONIBILE 1/2 CONFEZIONE Half box available
<b>Rp</b>	<b>G</b>				
3/4"	1 1/4"	370-5G *	370-5S	120	10
1"	1 1/2"	370-6G *	370-6S	120	10
1 1/4"	2"	370-7G *	370-7S	100	
1 1/2"	2 1/4"	370-8G *	370-8S	100	
2"	2 3/4"	370-9G *	370-9S	50	
2 1/2"	3 1/2"	370-10G *	370-10S	40	Δ



371		PEZZO FOLLE A SEDE PIANA Union end flat seat			
MISURE Size	CODICE ZINCATO Code galvanized	CODICE NERO Code black	QUANTITÀ IMBALLO Box quantity Pcs.	CONFEZIONE INTERNA Inner bags Pcs.	DISPONIBILE 1/2 CONFEZIONE Half box available
<b>R</b>	<b>D per G</b>				
3/4"	1 1/4"	371-5G *	371-5S	100	10
1"	1 1/2"	371-6G *	371-6S	80	10
1 1/4"	2"	371-7G *	371-7S	50	
1 1/2"	2 1/4"	371-8G *	371-8S	30	
2"	2 3/4"	371-9G *	371-9S	20	
2 1/2"	3 1/2"	371-10G *	371-10S	30	Δ

Rp = Filetto interno cilindrico - Parallel internal thread

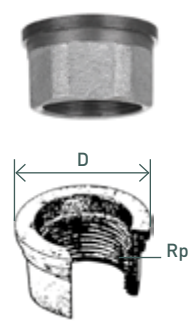
R = Filetto esterno conico - Taper external thread

G = Filetto di giunzione interno ed esterno cilindrico - Parallel external and internal thread

\*Solo su richiesta Only on request



372		PEZZO FOLLE A SEDE PIANA, UGUALE Union end flat seat, equal			
MISURE Size	CODICE ZINCATO Code galvanized	CODICE NERO Code black	QUANTITÀ IMBALLO Box quantity Pcs.	CONFEZIONE INTERNA Inner bags Pcs.	DISPONIBILE 1/2 CONFEZIONE Half box available
<b>Rp D per G</b>					
1/2" 1 1/8"	372-4G *	372-4S	100	10	
3/4" 1 1/4"	372-5G *	372-5S	100	10	
1" 1 1/2"	372-6G *	372-6S	60	10	
1 1/4" 2"	372-7G *	372-7S	50		
1 1/2" 2 1/4"	372-8G *	372-8S	50		
2" 2 3/4"	372-9G *	372-9S	30		
2 1/2" 3 1/2"	372-10G *	372-10S	40		Δ



374		DADO Union nut			
MISURE Size	CODICE ZINCATO Code galvanized	CODICE NERO Code black	QUANTITÀ IMBALLO Box quantity Pcs.	CONFEZIONE INTERNA Inner bags Pcs.	DISPONIBILE 1/2 CONFEZIONE Half box available
<b>d per R/Rp G</b>					
3/8" 7/8"	374-3G *	374-3S	200	10	
1/2" 1 1/8"	374-4G *	374-4S	200	10	
3/4" 1 1/4"	374-5G *	374-5S	100	10	
1" 1 1/2"	374-6G *	374-6S	60	10	
1 1/4" 2"	374-7G *	374-7S	50		
1 1/2" 2 1/4"	374-8G *	374-8S	50		
2" 2 3/4"	374-9G *	374-9S	30		
2 1/2" 3 1/2"	374-10G *	374-10S	40		Δ



471		GOMITO A MURO Bracket Elbow			
MISURE Size	CODICE ZINCATO Code galvanized	CODICE NERO Code black	QUANTITÀ IMBALLO Box quantity Pcs.	CONFEZIONE INTERNA Inner bags Pcs.	DISPONIBILE 1/2 CONFEZIONE Half box available
1/2"	471-4G	471-4S	50	10	
3/4"	471-5G	471-5S	30	10	
1"	471-6G	471-6S	30	10	



529a		MANICOTTO M/F Socket M/F			ISO M4
MISURE Size	CODICE ZINCATO Code galvanized	CODICE NERO Code black	QUANTITÀ IMBALLO Box quantity Pcs.	CONFEZIONE INTERNA Inner bags Pcs.	DISPONIBILE 1/2 CONFEZIONE Half box available
3/8"	529-3G	529-3S	200	10	
1/2"	529-4G	529-4S	120	10	
3/4"	529-5G	529-5S	100	10	
1"	529-6G	529-6S	70	10	
1 1/4"	529-7G	529-7S	45		
1 1/2"	529-8G	529-8S	35		
2"	529-9G	529-9S	15		



531		NIPPLO SEMPLICE Nipple			
MISURE Size	CODICE ZINCATO Code galvanized	CODICE NERO Code black	QUANTITÀ IMBALLO Box quantity Pcs.	CONFEZIONE INTERNA Inner bags Pcs.	DISPONIBILE 1/2 CONFEZIONE Half box available
1/2"	531-4G	531-4S	400	10	
3/4"	531-5G	531-5S	280	10	
1"	531-6G	531-6S	160	10	
1 1/4"	531-7G	531-7S	80		
2"	531-9G	531-9S	25		



Rp = Filetto interno cilindrico - Parallel internal thread  
R = Filetto esterno conico - Taper external thread  
G = Filetto di giunzione interno ed esterno cilindrico - Parallel external and internal thread

\*Solo su richiesta Only on request

Versione nera disponibile su richiesta. Black version available on demand.

## REGULAR LINE

### QUANTI TIPI DI GHISA MALLEABILE ESISTONO?

**Esistono fondamentalmente due gruppi di ghisa malleabile:** a cuore bianco e a cuore nero. Ognuno di questi due tipi si suddivide in varie tipologie e contraddistinte dal grado di durezza o duttilità.

### CHE DIFFERENZA C'È TRA IL CUORE BIANCO E IL CUORE NERO?

**Ghisa malleabile a cuore bianco:** viene colata bianca ed è sottoposta ad un trattamento termico in atmosfera "decarburente" onde produrre un materiale che risulti parzialmente o totalmente decarburato. La grafite eventualmente residua si presenta sotto forma di carbonio di rinvenimento.

**Ghisa malleabile a cuore nero:** viene colata bianca ed è sottoposta ad un trattamento termico non "decarburente". La grafite si presenta sotto forma di carbonio di rinvenimento concentrato in superficie.

### HOW MANY TYPES OF MALLEABLE CAST IRON DO EXISTS?

**Basically there are two groups of malleable cast iron:** whiteheart and blackheart. Each of these types is subdivided into further several types indicating the hardness and ductility grade.

### WHAT IS THE DIFFERENCE BETWEEN WHITEHEART AND BLACKHEART MALLEABLE CAST IRONS?

**White heart malleable cast iron:** has a white casting and put through a heat-treatment in decarburising ambience for obtaining a partial or total decarburised material. The possible residual of graphite appears as carbon tempering.

**Black heart malleable cast iron:** has a white casting and put through a heat-treatment not decarburising. The residual of graphite appears as carbon tempering concentrated on surface.

### TECNICAMENTE COSA VUOL DIRE?

Facciamo un paragone tra alcuni tipi di ghisa: prendiamo dei cilindretti dei seguenti materiali, del diametro di 12mm e sottoponiamoli a test di trazione e curvatura per misurarne le caratteristiche duttilo-meccaniche

EN-GJMW-400-5	ghisa malleabile a cuore bianco
EN-GJMB-350-10	ghisa malleabile a cuore nero
EN-GJMW-350-4	ghisa malleabile a cuore bianco
EN-GJMW-550-4	ghisa malleabile a cuore bianco
EN-GJMB-450-6	ghisa malleabile a cuore nero
EN-GJMB-550-4	ghisa malleabile a cuore nero

### WHAT DOES IT MEAN TECHNICALLY?

Here a comparison among few different types of cast iron: by taking two cylinder samples of 12 mm diameter each, a test of Tensile Strength and Bending is carried for measuring the ductile-mechanical features:

EN-GJMW-400-5	whiteheart malleable cast iron
EN-GJMB-350-10	blackheart malleable cast iron
EN-GJMW-350-4	whiteheart malleable cast iron
EN-GJMW-550-4	whiteheart malleable cast iron
EN-GJMB-450-6	blackheart malleable cast iron
EN-GJMB-550-4	blackheart malleable cast iron

#### Parametro Parameter

	EN-GJMW-350-4 Cuore Bianco Whiteheart	EN-GJMW-400-5 Cuore Bianco Whiteheart	EN-GJMW-550-4 Cuore Bianco Whiteheart	EN-GJMB-350-10 Cuore nero Blackheart	EN-GJMB-450-6 Cuore nero Blackheart	EN-GJMB-550-4 Cuore nero Blackheart
Resistenza a trazione Rm [N/mm <sup>2</sup> ] Tensile Strength Rm [N/mm <sup>2</sup> ]	350	400	550	350	450	550
Allungamento A in [%] Elongation A in [%]	4	5	4	10	6	4
Resistenza allo snervamento Rp0.2 [N/mm <sup>2</sup> ] Yield strength Rp0.2 [N/mm <sup>2</sup> ]	160	220	340	200	270	340
Durezza Brindell [HB] Brinell hardness [HB]	Max. 230	Max. 220	Max. 250	Max. 150	150 / 200	180 / 230

### QUALI SONO LE NORME?

La norma di riferimento per la ghisa malleabile e la sua classificazione è la: UNI EN 1562, che descrive le classificazioni, i tipi di ghisa e i parametri di prova.

### WHAT STANDARDS ARE APPLICABLE?

The specific Standard for malleable cast iron and its classification is: UNI EN 1562, which describes the classification, types of cast iron and testing parameters.

### E QUALI SONO LE NORME PER I RACCORDI FILETTATI?

Qui la norma di riferimento è la UNI EN 10242, questa norma classifica i vari tipi di raccordi secondo alcune caratteristiche quali il tipo di materiale usato, la forma, i filetti, le prove di qualità, le tolleranze, lo spessore della zincatura, i criteri di prova in pressione ecc.

### AND WHAT ARE THE STANDARDS FOR THREADED FITTINGS?

The specific standard is UNI EN 10242, which classifies the different types of fittings by the material, the shape, the threads, the quality test, the tolerance, the thickness of zinc coating, the testing criterions under pressure, etc.



**IRACCORDI FILETTATI DELLA GEBO, COME SONO CLASSIFICATI?**

I nostri raccordi sono classificati in "CLASSE A".

**HOW ARE THE GEBO THREADED FITTINGS CLASSIFIED?**

GEBO Fittings are classified in „design symbol A“.

**MA COSA VUOL DIRE "CLASSE A"?**

I raccordi in questa classe devono avere la seguenti caratteristiche:

- Materiale tipo EN-GJMW-400-5 oppure EN-GJMB-350-10
- Filettature esterne coniche (ISO 7/1)
- Filettature interne cilindriche (ISO 7/1)
- Spessore medio della zincatura non inferiore a 63 micron (nel caso dei zincati)
- Devono corrispondere a determinati requisiti dimensionali
- Devono essere testati SINGOLARMENTE in immersione in liquido con una pressione di prova di 5 bar
- Devono essere ispezionati singolarmente per l'evidenza di difetti di forma
- Raccordi fino a 4" devono superare un test di resistenza con pressione di min. 100 bar e per 5" e 6" di min. 64 bar
- Devono essere prodotti da azienda certificata ISO 9001
- Altri parametri.

Raccordi secondo DIN EN 10242; Certificati DVGW, con simbolo di Disegno "A".

**WHAT DOES IT MEAN "CLASS A"?**

The fittings included in this Class must have these features:

- Material type EN-GJMW-400-5 or EN-GJMB-350-10
- Taper external thread (ISO 7/1)
- Parallel internal thread (ISO 7/1)
- Average thickness of zinc coating not under 63 micron
- Must have specific dimensional features
- Must be tested SINGULARLY by immersion in liquid with a testing pressure of 5 bar
- Must be inspected SINGULARLY for eventual defects of shape
- Must pass up to 4" a resistance test with pressure of min. 100 bar and for 5" and 6" min. 64 bar
- Must be produced by a Company Certified ISO 9001
- Other parameters

Fittings accordingly to DIN EN 10242; DVGW certified, Design Symbol "A".

**RACCORDI SECONDO DIN EN 10242**



Essere conformi alla norma UNI EN 10242 in classe A implica automaticamente essere a norma per l'acqua ed il gas.

**FITTINGS ACCORDINGLY TO DIN EN 10242**



Standard UNI EN 10242 in Class A, means automatically to comply with Standards for water and gas too.