

# geboclamps

MORSETTI DI RIPARAZIONE E STAFFE  
DI DERIVAZIONE IN GHISA

## CARATTERISTICHE

**Applicazioni \*:**    

\* questo gruppo di prodotti include prodotti utilizzabili per le seguenti applicazioni

**Utilizzo:**   

REPAIR

NEW

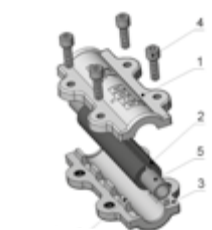
EXTENSION

**Tipo di Tubo:** acciaio | PE

## LA GAMMA COMPLETA DEI MORSETTI DI RIPARAZIONE E DELLE STAFFE DI DERIVAZIONE IN GHISA

**GEBO Clamps** – morsetti di riparazione dei buchi, crepe e punti porosi e staffe di derivazione per la costruzione di un ramo d'impianto aggiuntivo - entrambi destinati su condotte acqua.

P. 92	MORSETTI DI RIPARAZIONE PER TUBI IN ACCIAIO, VERSIONE LUNGA		DS
P. 93	MORSETTI DI RIPARAZIONE PER TUBI IN ACCIAIO, VERSIONE CORTA		DSK
P. 93	MORSETTI DI RIPARAZIONE PER TUBI IN PE, VERSIONE CORTA		DSK
P. 94	STAFFE DI DERIVAZIONE PER TUBI IN ACCIAIO		ANB
P. 94	STAFFE DI DERIVAZIONE PER TUBI IN PE		ANB
P. 96	ISTRUZIONI DI MONTAGGIO		



## CARATTERISTICHE TECNICHE DEL MORSETTO DI RIPARAZIONE E DELLA STAFFA DI DERIVAZIONE IN GHISA

### MATERIALI UTILIZZATI

- **Parte superiore del morsetto:** Ghisa a grafite sferoidale DIN EN 1563 rispettivamente ghisa malleabile DIN EN 1562
- **Parte inferiore del morsetto:** Ghisa a grafite sferoidale DIN EN 1563 rispettivamente ghisa malleabile DIN EN 1562
- **Bulloni/dadi:** Acciaio zincato, resistenza 8.8t
- **Guarnizione:** EPDM
- **Zincatura:** Zincatura galvanica
- **Filettatura di congiunzione:** secondo ISO 7/1 e/o DIN EN 10226/1

### CAMPI DI APPLICAZIONE

- **Morsetti di riparazione DS in ghisa:**

**PER TUBI IN ACCIAIO** DIN EN 10255 E DIN EN 10220 Serie 1

**CAMPI DI APPLICAZIONE TIPICI**

Riparazione di buchi provocati da danni meccanici su condotte acqua.  
Riparazione di danni da corrosione su condotte acqua.  
Riparazione temporanea su condotte di aria compressa priva di olii.  
Riparazione di crepe causate dal gelo su condotte acqua.  
In condotte di acqua fredda è possibile l'installazione sotto la malta (necessario eseguire la prova di pressione).

(necessario

- **Morsetti di riparazione DSK in ghisa:**

**PER TUBI IN ACCIAIO** DIN EN 10255 come anche DIN EN 10220 Serie 1

**CAMPI DI APPLICAZIONE TIPICI**

Riparazione di buchi provocati da danni meccanici su condotte acqua.  
Riparazione di danni da corrosione su condotte acqua.  
Riparazione temporanea su condotte di aria compressa priva di olii.  
Riparazione di crepe causate dal gelo su condotte acqua.

- **Staffe di derivazione ANB in ghisa:**

**PER TUBI IN ACCIAIO** DIN EN 10255 come anche DIN EN 10220 Serie 1

**CAMPI DI APPLICAZIONE TIPICI**

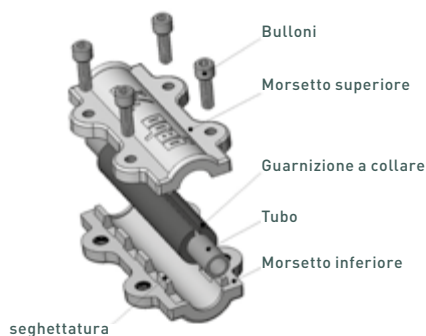
Derivazione su condotte acqua per la costruzione di una aggiuntiva.  
Derivazione su impianti di riscaldamento per la costruzione di una successiva.

**Tutti morsetti e staffe di derivazione GEBO sono progettati per garantire il funzionamento continuo.**

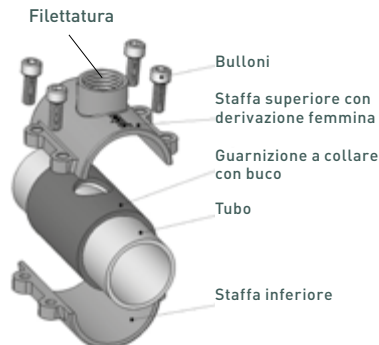
**Raccomandazioni:**

per la perforazione centrale del tubo, si consiglia utilizzo delle seghe a buco della serratura per evitare danni alle filettature.

DS



ANB



## CAMPI DI APPLICAZIONE

## • Morsetti di riparazione DSK in ghisa, versione corta:

## PER TUBI IN PE

PE 80, PE100, PE-XA-TUBI (OGNI SDR 11) SECONDO DVGW - FOGLIO DI LAVORO GW 335 A2/A3 OLTRE DIN 8074/75, DIN EN 12201-2 E DIN 16893

## CAMPI DI APPLICAZIONE TIPICI

Riparazione di buchi provocati da danni meccanici su condotte acqua.  
Riparazione di perdite dovute al gelo su condotte acqua.

## • Staffe di derivazione ANB in ghisa:

## PER TUBI IN PE

PE 80, PE100, PE-XA-TUBI (OGNI SDR 11) SECONDO DVGW - FOGLIO DI LAVORO GW 335 A2/A3 OLTRE DIN 8074/75, DIN EN 12201-2 E DIN 16893

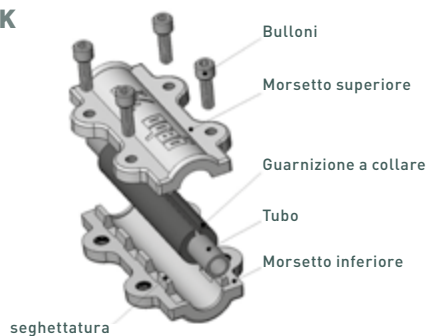
## CAMPI DI APPLICAZIONE TIPICI

Derivazione su condotte acqua per la costruzione di una aggiuntiva.

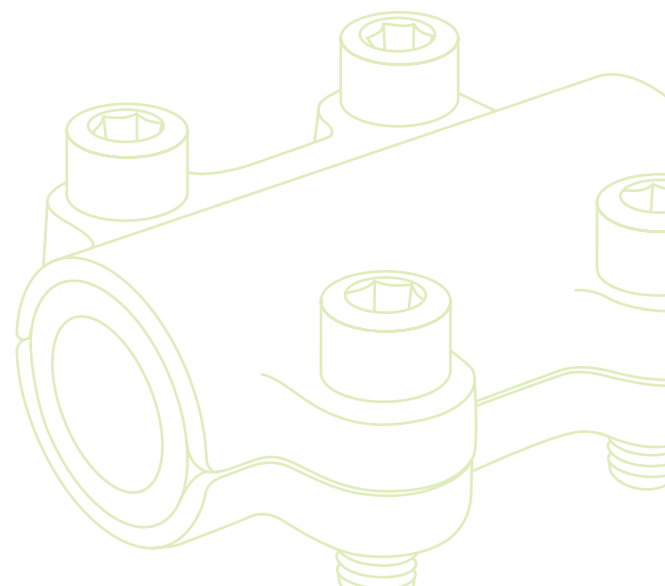
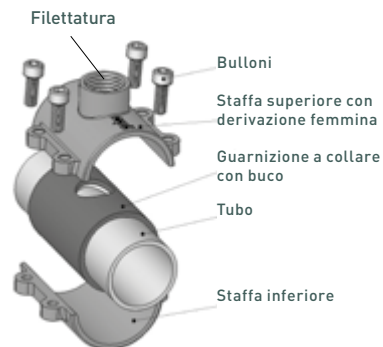
## Raccomandazioni:

per la perforazione centrale del tubo, si consiglia utilizzo delle seghe a buco della serratura per evitare danni alle filettature.

## DSK



## ANB



PER TUBI IN ACCIAIO DIN EN 10255 e DIN EN 10220 Serie 1



**1/2" - 4"**  
(17,2 mm - 114,3 mm)

**APPLICAZIONI:**  
Acqua, Aria compressa priva di olii

**TEMPERATURA:**  
Acqua potabile: fino a 25 °C, acqua per riscaldamento:  
fino a 90 °C

**PRESIONI DI ESERCIZIO:**  
Acqua: 16 bar / 60 °C; 6 bar / 90 °C  
Aria compressa priva di olii: 10 bar

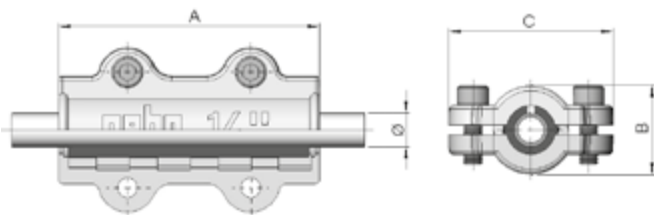
DN	DE Ø [MM]	CODICE	Q.TÀ BOX
15	21,3 (1/2")	01.252.28.01	5
20	26,9 (3/4")	01.252.28.02	10
25	33,7 (1")	01.252.28.03	10
32	42,4 (1 1/4")	01.252.28.04	5
40	48,3 (1 1/2")	01.252.28.05	3
50	60,3 (2")	01.252.28.06	3
65	76,1 (2 1/2")	01.252.28.07	2
80	88,9 (3")	01.252.28.08	2
100	114,3 (4")	01.252.28.09	1

### MISURE E PESI

DN	MISURA [MM]	PESO [KG]	LARGHEZZA		
			~A [MM]	~B [MM]	~C [MM]
15	21,3	1,1	134	45	84
20	26,9	1,1	134	50	88
25	33,7	1,3	134	57	98
32	42,4	1,5	134	70	105
40	48,3	1,6	134	75	112
50	60,3	1,8	134	90	122
65	76,1	2,2	134	105	139
80	88,9	3,0	134	115	155
100	114,3	3,0	134	140	194

### MORSETTO PER TUBO IN ACCIAIO

21,3-114,3 mm (ø 17,2-114,3 mm)



PER TUBI IN ACCIAIO DIN EN 10255 e DIN EN 10220 Serie 1



3/8" - 4" (17,2-114,3 mm)

**APPLICAZIONI:**  
Acqua, Aria compressa priva di olii

**TEMPERATURA:**  
Acqua potabile: fino a 25 °C, acqua per riscaldamento: fino a 90 °C

**PRESSIONI DI ESERCIZIO:**  
Acqua: 16 bar / 60 °C; 6 bar / 90 °C  
Aria compressa priva di olii: 10 bar

DN	DE Ø [MM]	CODICE	Q.TÀ BOX
10	17,2 (3/8")	01.260.28.00	18
15	21,3 (1/2")	01.260.28.01	18
20	26,9 (3/4")	01.260.28.02	18
25	33,7 (1")	01.260.28.03	18
32	42,4 (1 1/4")	01.260.28.04	10
40	48,3 (1 1/2")	01.260.28.05	6
50	60,3 (2")	01.260.28.06	6
65	76,1 (2 1/2")	01.260.28.07	3
80	88,9 (3")	01.260.28.08	3
100	114,3 (4")	01.260.28.09	2

PER TUBI IN PE



PE 80, PE100, PE-Xa-Tubi (ogni SDR 11) secondo DVGW - foglio di lavoro GW 335 A2/A3 oltre DIN 8074/75, DIN EN 12201-2 e DIN 16893

20 mm - 110 mm

**APPLICAZIONI:**  
Acqua

**TEMPERATURA:**  
Acqua fredda massimo 20 °C

**PRESSIONI DI ESERCIZIO:**  
Acqua: PN 10

MISURA TUBO [MM]	CODICE	Q.TÀ BOX
20	03.260.28.20	18
25	03.260.28.25	18
32	03.260.28.32	18
40	03.260.28.40	10
50	03.260.28.50	6
63	03.260.28.63	6
75	03.260.28.75	3
90	03.260.28.90	3
100	03.260.28.110	3

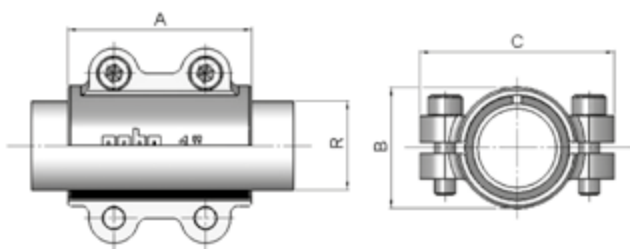
MISURE E PESI

DN	PE DE-Ø [MM]	MISURA [MM]	PESO [KG]	LARGHEZZA		
				~A [MM]	~B [MM]	~C [MM]
10	-	17,2	0,35	70	33	60
15	20	21,3	0,30	70	33	60
20	25	26,9	0,40	70	40	70
25	32	33,7	0,46	70	46	74
32	40	42,4	0,64	80	57	86
40	50	48,3	1,025	100	66	94
50	63	60,3	1,270	100	80	109
65	75	76,1	1,990	100	100	140
80	90	88,9	2,285	100	115	150
100	110	114,3	3,310	100	140	187

MORSETTO PER TUBO IN ACCIAIO E PER TUBO IN PE

Acciaio 17,2-114,3 mm

PE 20 mm - 110 mm



### PER TUBI IN ACCIAIO DIN EN 10255 e DIN EN 10220 Serie 1



**1/2" - 4"**  
(17,2 mm - 114,3 mm)

**APPLICAZIONI:**

Acqua

**TEMPERATURA:**

Acqua potabile: fino a 25 °C, acqua per riscaldamento: fino a 90 °C

**PRESSIONI DI ESERCIZIO:**

Acqua: 16 bar/60°C, 6 bar/90 °C

MISURA TUBO [ MM ] X DERIVAZIONE	CODICE	Q.TÀ BOX
21,3 (1/2") x 1/2"	01.261.28.0101	15
26,9 (3/4") x 1/2"	01.261.28.0201	15
33,7 (1") x 1/2"	01.261.28.0301	15
33,7 (1") x 3/4"	01.261.28.0302	15
42,4 (1 1/4") x 3/4"	01.261.28.0402	8
48,3 (1 1/2") x 3/4"	01.261.28.0502	6
60,3 (2") x 1"	01.261.28.0603	4
76,1 (2 1/2") x 1"	01.261.28.0703	2
76,1 (2 1/2") x 1 1/4"	01.261.28.0704	2
76,1 (2 1/2") x 1 1/2"	01.261.28.0705	2
88,9 (3") x 1"	01.261.28.0803	1
88,9 (3") x 1 1/4"	01.261.28.0804	1
88,9 (3") x 1 1/2"	01.261.28.0805	1
88,9 (3") x 2"	01.261.28.0806	1
114,3 (4") x 1"	01.261.28.0903	1
114,3 (4") x 1 1/4"	01.261.28.0904	1
114,3 (4") x 1 1/2"	01.261.28.0905	1
114,3 (4") x 2"	01.261.28.0906	1

### PER TUBI IN PE

PE 80, PE100, PE-Xa-Tubi (ogni SDR 11) secondo DVGW - foglio di lavoro GW 335 A2/A3 oltre DIN 8074/75, DIN EN 12201-2 e DIN 16893



**1/2" - 4"**  
(17,2 mm - 114,3 mm)

**APPLICAZIONI:**

Acqua

**TEMPERATURA:**

Acqua fredda massimo 20 °C

**PRESSIONI DI ESERCIZIO:**

Acqua PN 10

MISURA TUBO [ MM ] X DERIVAZIONE	CODICE	Q.TÀ BOX
20 x 1/2"	03.261.28.2001	15
25 x 1/2"	03.261.28.2501	15
32 x 1/2"	03.261.28.3201	15
32 x 3/4"	03.261.28.3202	15
40 x 3/4"	03.261.28.4002	8
50 x 3/4"	03.261.28.5002	6
63 x 1"	03.261.28.6303	4
75 x 1"	03.261.28.7503	2
75 x 1 1/4"	03.261.28.7504	2
75 x 1 1/2"	03.261.28.7505	2
90 x 1"	03.261.28.9003	1
90 x 1 1/4"	03.261.28.9004	1
90 x 1 1/2"	03.261.28.9005	1
90 x 2"	03.261.28.9006	1
110 x 1"	03.261.28.11003	1
110 x 1 1/4"	03.261.28.11004	1
110 x 1 1/2"	03.261.28.11005	1
110 x 2"	03.261.28.11006	1

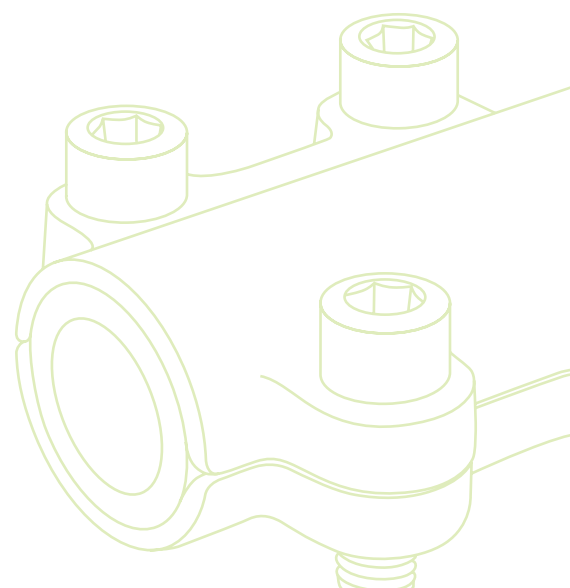
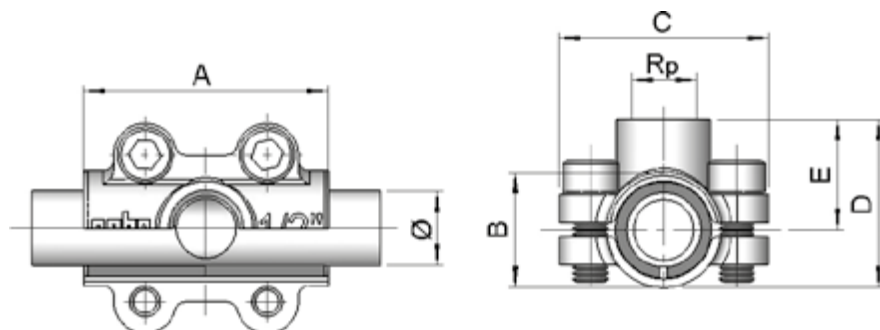
MISURE E PESI

DN	PE DE-Ø [MM]	DERIVAZIONE FILETT. INTERNA Rp ISO 7/1	DIAMETRO TUBO-Ø [MM]	PESO [KG]	LARGHEZZA				
					~A [MM]	~B [MM]	~C [MM]	~D [MM]	~E [MM]
15	20	1/2"	21,3	0,3	70	33	60	50	31
20	25	1/2"	26,9	0,4	70	40	70	55	32
25	32	1/2"	33,7	0,5	70	46	74	61	37
		3/4"		0,5	70	46	74	61	37
32	40	3/4"	42,4	0,6	80	57	86	75	45
40	50	3/4"	48,3	1,0	100	66	94	85	48
50	63	1"	60,3	1,2	100	80	109	100	60
65	75	1"	76,1	2,0	100	100	140	115	65
		1 1/4"		2,0	100	100	140	115	65
		1 1/2"		2,0	100	100	140	115	65
80	90	1"	88,9	2,4	100	115	150	131	75
		1 1/4"		2,4	100	115	150	131	75
		1 1/2"		2,4	100	115	150	131	75
		2"		3,2	135	115	150	136	75
100	110	1"	114,3	2,9	100	140	187	160	90
		1 1/4"		3,3	100	140	187	160	90
		1 1/2"		3,3	100	140	187	160	90
		2"		4,4	135	140	187	165	90

STAFFA PER TUBO IN ACCIAIO E PER TUBO IN PE

Acciaio 17,2-114,3 mm

PE 20 mm - 110 mm





## MORSETTO DI RIPARAZIONE

PER TUBI IN ACCIAIO

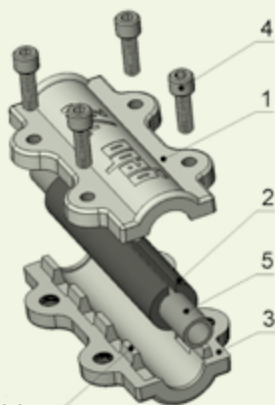
DIN EN 10255 e DIN EN 10220 Serie 1

MISURE	Tubo esterno diam. mm	17,2	21,3	26,9	33,7	42,4	48,3	60,3	76,1	88,9	114,3
		(3/8")	(1/2")	(3/4")	(1")	(1 1/4")	(1 1/2")	(2")	(2 1/2")	(3")	(4")

**MAX. PRESSIONE D'ESERCIZIO / TEMPERATURA:** Acqua: 16 bar / 60 °C, 6 bar / 90 °C; Aria compressa: 16 bar / 70 °C.

**APPLICAZIONI:** Acqua potabile fino a 25 °C, Acqua per riscaldamento fino a 90 °C, Aria compressa priva di olii.

**CAMPO DI APPLICAZIONE:** per la riparazione, di buchi, crepe e punti porosi causati per esempio da corrosione o da danni meccanici. La guarnizione è conforme alle norme vigenti e ai requisiti per acqua potabile.



### PROCEDURA DI MONTAGGIO

1. Pulire il tubo (5) sulla parte da riparare.
2. Mettere la guarnizione a collare (2) intorno al tubo (5).
3. Ruotare l'apertura della guarnizione a collare (2) sul lato opposto della rottura, prestando attenzione a coprire uniformemente il danno.
4. Posizionare il morsetto inferiore (3) sulla guarnizione a collare (2).
5. Posizionare ora il morsetto superiore (1) sulla guarnizione a collare (2).
6. Infilare i bulloni (4) ed avvitarli.
7. Stringere i bulloni (4) con una chiave appropriata e con ordine crociato.

1 Morsetto superiore - 2 Guarnizione a collare - 3 Morsetto inferiore - 4 Bulloni - 5 Tubo

## STAFFA DI DERIVAZIONE IN GHISA

PER TUBI IN ACCIAIO

DIN EN 10255 e DIN EN 10220 Serie 1

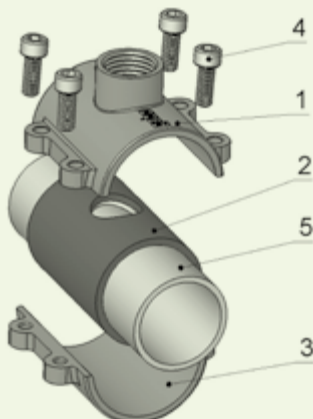
MISURE	Tubo esterno diam. mm	17,2	21,3	26,9	33,7	42,4	48,3	60,3	76,1	88,9	114,3
		(3/8")	(1/2")	(3/4")	(1")	(1 1/4")	(1 1/2")	(2")	(2 1/2")	(3")	(4")
	Uscita	3/8"	1/2"	1/2"	1/2" 3/4"	3/4"	3/4"	1"	1" 1 1/4" 1 1/2"	1" 1 1/4" 1 1/2" 2"	1" 1 1/4" 1 1/2" 2"

**DERIVAZIONE:** filettatura femmina Rp ISO 7/1

**MAX. PRESSIONE D'ESERCIZIO/TEMPERATURA:** Acqua: 10 bar / 60 °C, 6 bar / 90 °C; Aria compressa: 10 bar / 70 °C.

**APPLICAZIONI:** Wcqua potabile fino a 25 °C, Acqua per riscaldamento fino a 90 °C, Aria compressa priva di olii.

**CAMPO DI APPLICAZIONE:** per creare delle deviazioni da tubi. La guarnizione è conforme alle norme vigenti e ai requisiti per acqua potabile.



### PROCEDURA DI MONTAGGIO

1. Pulire il tubo (5) sulla parte dove si vuole creare la derivazione.
2. Mettere la guarnizione a collare (2) intorno al tubo (5).
3. Ruotare la guarnizione a collare (2) fino a far corrispondere il relativo buco con il punto dove si vuole creare la derivazione.
4. Posizionare la staffa superiore (1) sulla guarnizione a collare (2) facendo corrispondere la derivazione con il buco della guarnizione.
5. Posizionare la staffa inferiore (3) sulla guarnizione a collare (2).
6. Infilare i bulloni (4) ed avvitarli.
7. Stringere i bulloni (4) con una chiave appropriata e con ordine crociato.
8. Creare la derivazione con gli attrezzi adatti.

1 Staffa superiore con derivazione femmina - 2 Guarnizione a collare con buco - 3 Staffa inferiore - 4 Bulloni - 5 Tubo